

# KOMATSU

WA  
500



WA500-3

## WA500-3

### RADLADER

**MOTORLEISTUNG**  
235 kW 320 PS

**BETRIEBSGEWICHT**  
30.000 kg

**SCHAUFELVOLUMEN**  
4,5 - 5,5 m<sup>3</sup>

# AUF EINEN BLICK

Leistungsstark, robust, umweltfreundlich und komfortabel: Der neue WA500-3 ist die perfekte Wahl für den Heavy-Duty Einsatz. Ausgestattet mit dem Komatsu SA6D140E-3 Niederemissionsmotor mit Common-Rail Einspritzanlage bietet dieser außergewöhnlich robuste Radlader maximale Leistung. Das neue Fahrerhaus ist eines der größten dieser Klasse und bietet neben unübertroffenem Fahrkomfort optimale Sicht auf Schaufel und Reifen.

Zuverlässigkeit, Wartungsfreundlichkeit und Sparsamkeit – der neue WA500-3 setzt Maßstäbe hinsichtlich Wirtschaftlichkeit und Effizienz.

Neu gestaltetes *Großmaschinen-fahrerhaus* mit eckigen Scheiben für optimale Sicht und perfekten Fahrkomfort. Serienmäßige *Klimaanlage* und *Joy-sticklenkung* (Option) ermöglichen ermüdungsfreie und produktive Arbeitstage. Lärmpegel im Fahrerhaus nur 77 dB(A) gemäß 95/27/EC. (Seite 8)

Schnelle Ladespiele, hohe Reißkraft und exzellente Ausschütthöhe mit der *robusten Monozylinder Z-Kinematik* und dem *zweistufigen APS-Hydrauliksystem*. (Seite 5)

*Effizienter Materialumschlag* bei Rückverladeeinsätzen und im Steinbruch: 3 Ladespiele füllen einen 40-Tonnen-Sattelzug. (Seite 10)



*Hochverschleißfeste Schaufeln* aus dem umfangreichen Ausrüstungsprogramm. (Seite 12)



# WA500-3

## RADLADER

### MOTORLEISTUNG

235 kW 320 PS

### BETRIEBSGEWICHT

30.000 kg

### SCHAUFELVOLUMEN

4,5 - 5,5 m<sup>3</sup>



Leistungsstarker und sparsamer *Komatsu Niederemissionsmotor* mit kennfeldgesteuerter Common-Rail Einspritzanlage. Erfüllt die europäischen Abgasrichtlinien gemäß TIER II. (Seite 4)



Serienmäßige *Zentralschmieranlage*, *wartungsfreie Lamellenbremsen* und ein *500 h Motorölwechsel-Intervall* garantieren minimalen Wartungsaufwand. (Seite 7)

Extrem belastbarer Aufbau durch die *robusten Achsen*, den *verwindungssteifen Rahmen* und das *Getriebe in Planetenbauweise* für ein langes Maschinenleben auch bei den härtesten Einsätzen. (Seite 4)

# ROBUST, KRAFTVOLL & ZUVERLÄSSIG



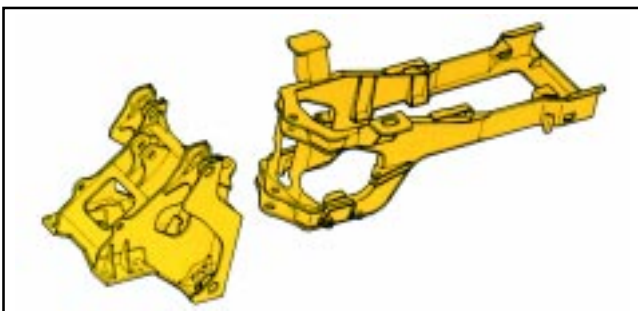
## Kraftvoller Niederemissionsmotor

Der kraftvolle, durchzugsstarke Komatsu Niederemissionsmotor SA6D140E-3 leistet 235 kW/320 PS. Die modernste, elektronische Common-Rail Einspritzanlage mit Kennfeldsteuerung sichert einen außergewöhnlich geringen Kraftstoffverbrauch und erfüllt die neuesten europäischen Abgasrichtlinien gemäß TIER II.



## Schwerer, zuverlässiger Antriebsstrang

Die schweren HD-Achsen mit Planetenend-antrieb in den Radnaben und das robuste Lastschaltgetriebe in Planetenbauweise sichern überdurchschnittliche Standzeiten auch unter den härtesten Einsatzbedingungen.



## Verwindungssteifer Rahmen

Die Rahmenkonzeption mit weit auseinanderliegenden Gelenkpunkten gewährleistet Stabilität der Gesamtkonstruktion und reduziert die Lagerbelastungen im Knickbereich. 40° Lenkeinschlag sichern eine hohe Wendigkeit.



## Robustes Hubgerüst

Das Hubgerüst mit der kraftvollen Z-Kinematik sichert höchste Losbrechkräfte. Solide Materialquerschnitte und großer Bolzendurchmesser machen die gesamte Konstruktion außergewöhnlich belastbar.

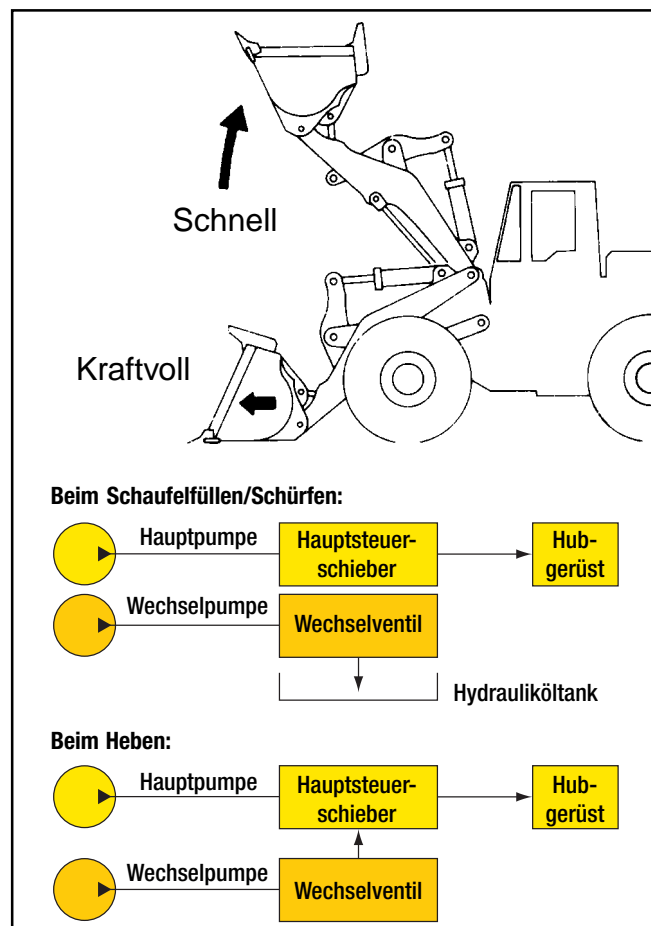


## Ausgezeichnete Stabilität

Mit 2.400 mm Spurbreite und einem langen Radstand von 3.600 mm bietet der WA500-3 überragende Stabilität in jeder Einsatzsituation.

## Kraftvolle und schnelle Ladespiele mit dem APS-Hydrauliksystem

Das APS-System ist eine Arbeitshydraulik, die sich den jeweiligen Einsatzbedingungen anpaßt und die Spielzeiten reduziert. Eine schnelle Hydraulik wird immer dann benötigt, wenn es um möglichst kurze Ladespiele auf engstem Raum geht. Hier liefern Haupt- und Wechselpumpe gemeinsam eine große Fördermenge für einen schnellen Schaufelhub. Beim Laden und Reißen vor der Wand ist jedoch Kraft gefragt. Hierbei liefert die Hauptpumpe alleine eine reduzierte Ölmenge. Die Motorleistung wirkt jetzt vermehrt auf den Fahrtrieb für kraftvollen Vorschub und auf die Hydraulik für mehr Reißkraft.





# EINFACHE UND SCHNELLE WARTUNG



### Einfacher und komfortabler Wartungszugang

Die Serviceklappen ermöglichen eine ebenso bequeme wie auch sichere Zugänglichkeit zu den täglichen Kontroll- und Wartungsstellen vom Boden aus.



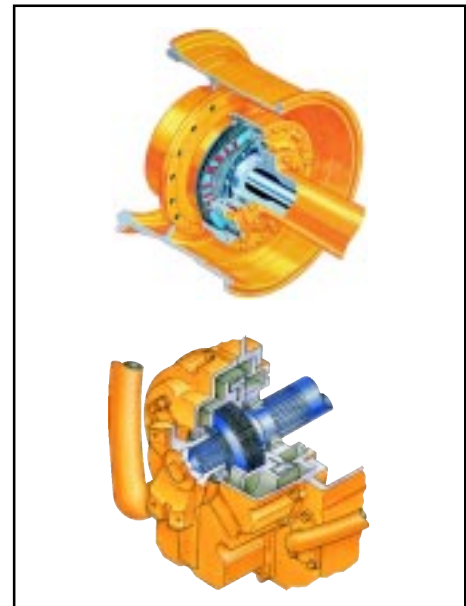
### Der Wartungsmonitor

Das Monitorsystem des WA500-3 verfügt über einen separaten Wartungsmonitor zur Anzeige aller servicerelevanten Daten. Das System verfügt über Fehlerspeicher und Selbst-Diagnose-Funktion und beschleunigt damit das Durchführen von Servicearbeiten erheblich.



## Wartungsfreies Bremssystem

Die vollhydraulische Zweikreis-Betriebsbremse mit im Ölbad laufenden Lamellenbremsen bietet höchste Sicherheit und eine lange Lebensdauer. Die Bremsanlage ist zudem außergewöhnlich feinfühlig dosierbar und eliminiert durch vollhydraulische Arbeitsweise die Nachteile einer Druckluft-Bremsanlage. Kein Witterungseinfluss, sofortige Betriebsbereitschaft nach dem Motorstart und kein Wartungsaufwand sind die Vorteile des neuen Systems. Die im Ölbad laufende Lamellenfeststellbremse ist ebenfalls völlig wartungsfrei.



## Serienmäßige Zentralschmieranlage

Die Zentralschmieranlage reduziert den täglichen Wartungsaufwand auf ein absolutes Minimum. Die robuste Verlegetechnik mit Schutzvorrichtungen in allen kritischen Bereichen sichert dauerhaft exakte Schmierdosierung und Betriebssicherheit ebenso wie die elektronische Überwachung mit Störmeldung im Fahrerhaus. Betriebsbereitschaft und Lebensdauer der Maschine werden erhöht, Reparatur- und Wartungskosten gesenkt.



## Kundendienst und Ersatzteilversorgung

Mit dem Kauf einer Komatsu-Baumaschine erwerben Sie weit mehr als das reine Produkt. Unser Service begleitet Sie während der gesamten Einsatzzeit Ihres Radladers. Programme zur vorbeugenden Wartung gehören ebenso zum Angebot wie komplette Full-Service Verträge oder erweiterte Gewährleistungen. Und im Störfall sichert das dichte Komatsu-Händlernetz und ein 24-Stunden Ersatzteilservice minimale Stillstandszeiten.





# DAS GROSSMASCHINEN-FAHRERHAUS



## **Perfekter Fahrkomfort und beste Rundumsicht**

Das neue Fahrerhaus ist das größte seiner Klasse und bietet unübertroffenen Fahrkomfort auf PKW-Niveau. Die eckigen Scheiben sichern optimale Sicht auf Schaufel und Reifen. Die Kabinenlagerung auf Viskosedämpfern, ein geringes Innengeräusch und die serienmäßige Klimaanlage tragen ebenso zum Wohlbefinden des Fahrers bei wie der luftgefederte Fahrersitz und die ergonomischen, leichtgängigen Bedienelemente. Der Fahrer fühlt sich über lange, produktive Stunden wohl!



# EINFACHE & KOMFORTABLE BEDIENUNG

## **Verstellbare Lenksäule mit integrierter Monitoreinheit**

Die stufenlos verstellbare Lenksäule integriert den Hauptmonitor. Dadurch lässt er sich immer in die günstigste Position bringen und unterstützt zusammen mit dem Zweispeichenlenkrad das einwandfreie Ablesen der Anzeigeeinstrumente.



## **Einfach zu bedienende Joystick-Lenkung (Option)**

Eine optional erhältliche Joystick-Lenkung sorgt dafür, dass das Lenken bei Ladeoperationen einfach und bequem mit dem Handgelenk ausgeführt werden kann. Bei diesem System erfolgt der Fahrtrichtungswechsel durch die Schaltknöpfe auf dem Joystick, die Gänge können entweder per Getriebeautomatik oder manuell mit den Schaltern "Kick-Down" und "Hold" auf dem hydraulischen Steuerhebel geschaltet werden.



## **Schnelles Schaufelfüllen zur Verkürzung der Spielzeit**

Der Kick-Down-Schalter verkürzt die Schaufelfüllzeit enorm. Auf Knopfdruck schaltet er vom 2. in den 1. Gang und die maximale Zugkraft steht sofort zur Verfügung. Beim Load & Carry Einsatz kann Kick-Down schon bei 13 km/h und aus jedem Gang aktiviert werden. Beim Reversieren steht dann automatisch wieder der 2. Gang zur Verfügung.



## **Elektronisches Automatikgetriebe**

Mit dem vollautomatischen KOMATSU-Getriebe kommen Sie stets in den Genuss, die optimale Fahrstufe in Abhängigkeit der Geschwindigkeit und des Lastzustandes gewählt zu haben. Dies spart Kraftstoff und schont zugleich die Komponenten. Der Kupplungsdruck wird beim Schalten dabei so sanft moduliert, dass Zeitverzögerungen und Stöße beim Schalten eliminiert sind.

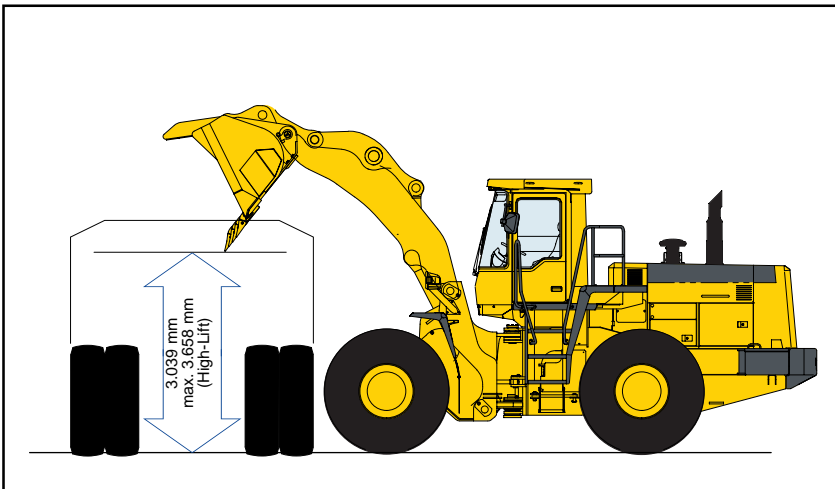


## **Luftgefederter Komfortfahrersitz**

Der Fahrersitz ist vielfach einstellbar, luftgefedert und mit einer Kopfstütze ausgestattet. Dank der großen Verstellwege findet jeder Fahrer die für ihn optimale, bequemste Sitzposition.



## VIELSEITIG UND PRODUKTIV



### Einfaches Beladen

Mit der großen Ausschütthöhe und -weite lassen sich auch 36-Tonnen-SKW im Steinbruch völlig problemlos beladen. Die enormen Vorschub-, Hub- und Ausbrechkräfte helfen dabei, diesen Einsatz so effizient wie möglich zu gestalten. In der Rückverladung können 40-Tonnen-Sattelzüge effizient mit 3 Ladespielen beladen werden. Auch hier ist die große Schütthöhe und -weite sowie das angepasste Schaufelvolumen von 5,5 m<sup>3</sup> von Vorteil.





## Schneller Materialumschlag

Die hohe Leistung in Verbindung mit einer stabilen Maschinenauslegung erhöht die Produktivität bei Load & Carry Einsätzen. Geringste Zykluszeiten sichern hohe Materialumschlagsleistungen bei Transportdistanzen bis 350 m. Dabei tritt der neue, nochmals verbesserte ECSS-Laststabilisator in Aktion: Die Umschlagsleistung steigt, die Maschine wird geschont, Kosten somit reduziert.



## Maximale Ausschütthöhe mit High-Lift

Für spezielle Aufgaben können Ausschütthöhe und Reichweite des WA500-3 durch das optionale High-Lift Hubgerüst erhöht werden. Mit der um 40 cm erhöhten Ausschütthöhe und der um ca. 22 cm vergrößerten Reichweite können auch 50-Tonnen-SKW beladen werden.



## Umfangreiche Anbaugerätepalette

Zum Beispiel Einsatz mit der Baumklammer: Mit seiner Stabilität und dem großen hydraulischen Leistungsvermögen arbeitet der WA500-3 auch in der Holzindustrie gewinnbringend. Dabei garantieren die schweren Ausführungen von Hubgerüst, Achsen und Zusatzhydraulik sicheren und langlebigen Einsatz.



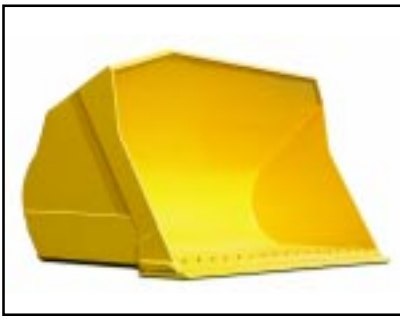
## Hydraulischer Schnellwechsler (Option)

Mit dem optional erhältlichem hydraulischen Schnellwechsler in HD-Ausführung kann der WA500-3 sekundenschnell das Anbaugerät wechseln; beispielsweise vom Blockhandling mit Steingabel zur Rückverladeschaufel.





# SCHAUFELN UND SCHNEIDWERKZEUGE



### Universalschaufeln

Dieser Schaufeltyp sichert mit langem, flachen Schaufelboden ein gutes Materialhaltevermögen. Die Universal-schaufel kann mit Unterschraubmessern oder einschenkigen Zahnhaltern und austauschbaren Hensley™-Zahnspitzen ausgerüstet werden. Wahlweise ist diese Bauform mit einer rückseitigen Abziehkante erhältlich.



### Felsschaufeln

Für den mittelschweren Felseinsatz stehen vier Schaufeln mit Volumen von 4,5 bis 5,0 m<sup>3</sup> zur Verfügung. Die Trapezform unterstützt ein exzellentes Eindringverhalten. Angeschweißte oder geschraubte Verschleißplatten in robuster Hardox-Ausführung sichern eine hohe Langlebigkeit.



### Heavy-Duty-Felsschaufeln

Für extrem abrasive Felsarbeiten sind die HD-Felsschaufeln mit KVX™-Messer, Zahnspitzen sowie Schraubsegmenten erhältlich. Die extrem dauerhafte Ausführung der Schneidwerkzeuge sowie optional erhältliche Steinabweiser garantieren höchste Standzeiten auch unter härtesten Einsatzbedingungen.







## Hochverschleißfeste Schneidwerkzeuge – Geringere Kosten pro Tonne

Komatsu verfügt mit den Marken Komatsu K VX™ und Hensley™-Parts über führendes Know-How auf dem Weltmarkt für Schneidwerkzeuge. Das umfassende Angebot an hochverschleißfesten Zähnen, Schneidkanten und Verschleißplatten deckt sämtliche Anwendungen selbst unter den härtesten Einsatzbedingungen ab. Die einzelnen Komponenten sind teilweise wendbar aufgebaut und werden nach Abnutzung einer Seite einfach gedreht. Besseres Eindringverhalten und geringeres Schaufelgewicht bedeuten auch gesenkten Kraftstoffverbrauch und geringeren Reifenverschleiß. Wirtschaftlichkeit und Effizienz werden deutlich erhöht.



## Bis zu 600 Brinell Härte

Durch Härten des Stahls nach der Werkstoffbearbeitung wird eine optimale Verbindung aus Härte und Abriebfestigkeit geschaffen – und damit eine deutlich höhere Lebensdauer.



# ABMESSUNGEN & ARBEITSWERTE

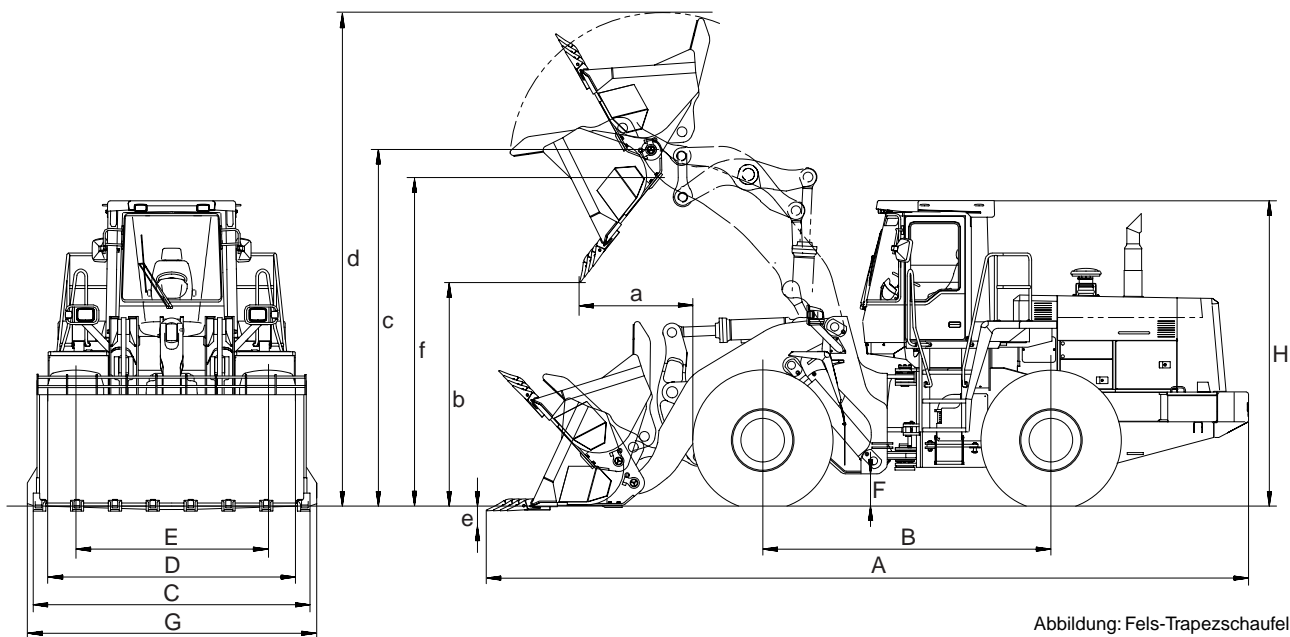


Abbildung: Fels-Trapezschaufel

## Arbeitswerte – Schaufeleinsatz mit Bereifung 29.5 R25 L-3

Schaufeltyp		Universal			Fels-Trapez		High-Lift Hubgerüst	
		Universal	Universal	Universal	Fels-Trapez	Fels-Trapez	Universal	Fels-Trapez
Schaufelinhalt (gehäuft, ISO 7546)	m <sup>3</sup>	4,5	5,0	5,5	4,5	5,0	4,5	4,5
Schüttgewicht	t/m <sup>3</sup>	1,8	1,6	1,45	1,8	1,6	1,6	1,6
Schaufelgewicht ohne Zähne	kg	2.840	2.950	3.050	3.300	3.500	2.840	3.300
Stat. Kipplast, gerade	kg	23.564	23.400	23.268	23.104	22.850	20.370	19.910
Stat. Kipplast, 40° geknickt	kg	20.868	20.710	20.581	20.408	20.160	17.990	17.530
Reißkraft hydraulisch	kN	260,5	248	228	215	207	255,1	208,7
Hubkraft hydr. am Boden	kN	313	313	313	324	313	276,4	280,2
Betriebsgewicht (ohne Zusatzggw.)	kg	29.360	29.470	29.570	29.820	30.020	29.792	30.252
Wenderadius über Außenkante Reifen	mm	6.530	6.530	6.530	6.530	6.530	6.530	6.530
Wenderadius über Schaufelecke	mm	7.302	7.322	7.361	7.302	7.322	7.492	7.492
a Reichweite bei 45°	mm	1.274 <sup>1</sup>	1.323 <sup>1</sup>	1.415 <sup>1</sup>	1.486	1.535	1.490	1.702
b Schütthöhe bei 45°	mm	3.251 <sup>2</sup>	3.195 <sup>2</sup>	3.103 <sup>2</sup>	3.039	2.983	3.658	3.446
c Höhe Schaufeldrehpunkt	mm	4.496	4.496	4.496	4.496	4.496	4.910	4.910
d Höhe Schaufeloberkante	mm	6.072	6.160	6.263	6.229	6.160	6.470	6.643
e Einstechtiefe	mm	124	124	124	124	124	194	194
f Überladehöhe	mm	4.105	4.105	4.105	4.105	4.105	4.630	4.630
A Länge über alles, Schaufel am Boden	mm	9.127 <sup>3</sup>	9.197 <sup>3</sup>	9.328 <sup>3</sup>	9.427	9.497	9.675	9.975
B Radstand	mm	3.600	3.600	3.600	3.600	3.600	3.600	3.600
C Schaufelbreite	mm	3.460	3.460	3.460	3.460	3.460	3.460	3.460
D Breite über Bereifung	mm	3.190	3.190	3.190	3.190	3.190	3.190	3.190
E Spurbreite	mm	2.400	2.400	2.400	2.400	2.400	2.400	2.400
F Bodenfreiheit	mm	450	450	450	450	450	450	450
H Höhe über alles	mm	3.860	3.860	3.860	3.860	3.860	3.860	3.860
G Breite über Steinabweiser	mm	–	–	–	3.650	3.650	–	3.650

Angaben für Universalschaufeln ohne Zähne, bei Ausrüstung mit Zähnen: <sup>1</sup> + 222 mm / <sup>2</sup> - 222 mm / <sup>3</sup> + 315 mm.  
Bei Bereifung 26.5 R25 ändern sich die Vertikalmaße um - 60 mm.

### Datenveränderung durch:

	Zusatzgegen- gewicht	Reifenfüllung (29.5 R25)	Ausrüstung mit Zähnen
Gewicht	kg	+ 1.000	+ 250
Stat. Kipplast, gerade	kg	+ 1.900	- 250
Stat. Kipplast, 40° geknickt	kg	+ 1.600	- 270
Länge über alles (A)	mm	+ 141	–

### mit High-Lift Hubgerüst:

Zusatzgegen- gewicht*	Reifenfüllung (29.5 R25)	Ausrüstung mit Zähnen
+ 1.000	+ 1.900	+ 250
+ 1.640	+ 2.434	- 360
+ 1.380	+ 2.100	- 360
+ 141	–	–

\* serienmäßig bei High-Lift



## TECHNISCHE DATEN



### MOTOR

Typ ..... Komatsu SA6 D140 E-3  
wassergekühlt, 4-Takt, Turbolader

Leistung ..... 235 kW/320 PS (SAE J1349)  
bei Motordrehzahl ..... 2.100 U/min

Drehmoment/Drehzahl ..... max. 1.373 Nm/1.400 U/min

Zylinderzahl ..... 6

Bohrung/Hub ..... 140/165 mm

Hubraum ..... 15,2 l

Einspritzsystem ..... Common-Rail, kennfeldgesteuert

Schmiersystem ..... Zahnradpumpe, Druckschmierung

Filter ..... Hauptstromfilter

Elektrische Anlage ..... 24 V

Batterie ..... 180 Ah

Drehstrom-Lichtmaschine ..... 50 A

Luftfiltertyp ..... Trockenluftfilter mit  
automatischem Staubauswurf und  
Vorreiniger einschließlich Staubanzeige



### FAHRANTRIEB

Drehmomentwandler ..... einstufig, einphasig, 3-Elemente

Getriebe ..... automatisches Planeten-Lastschaltgetriebe

Fahrgeschwindigkeiten in km/h

Gang	1.	2.	3.	4.
mit Bereifung 26.5 R25:				
Vorwärts	6,7	12,0	20,2	33,0
Rückwärts	7,5	13,4	22,5	36,1
mit Bereifung 29.5 R25:				
Vorwärts	7,1	12,6	21,2	34,8
Rückwärts	7,9	14,1	23,5	38,1



### FAHRWERK UND BEREIFUNG

System ..... Vierradantrieb

Vorderachse ..... HD-Außenplanetenachse, vollschwimmend

Hinterachse ..... HD-Außenplanetenachse, 15° Pendelwinkel

Differential ..... Geradzahnkegelrad

Endantrieb ..... Planetengetriebe im Ölbad

Bereifungen ..... 29.5 R25 L-3, Serie  
29.5 R25 L-2/3, L-4, L-5  
26.5 R25 L-2/3, L-3, L-4, L-5



### LENKSYSTEM

System ..... Knicklenkung

Bauart ..... vollhydraulische Servolenkung

Lenkeinschlag nach jeder Seite ..... 40°

Lenkpumpe ..... Zahnradpumpe

Arbeitsdruck ..... 210 bar

Fördermenge ..... 172 l/min

Anzahl Lenkzylinder ..... 2

Typ ..... doppelwirkend

Bohrungsdurchmesser x Hub ..... 110 x 486 mm

Kleinster Wenderadius (Außenkante Reifen 29.5 R25) .... 6.530 mm



### BREMSEN

Betriebsbremsen ..... vollhydraulische Zweikreisanlage,  
im Ölbad laufende  
Lamellenbremsen  
an allen Rädern,  
wartungsfrei

Feststellbremse ..... elektrohydraulisch betätigte,  
im Ölbad laufende  
Lamellenbremse,  
wartungsfrei

Notbremse ..... verwendet die Feststellbremse



### HYDRAULIKSYSTEM

Hydraulikpumpe ..... Zahnradpumpe

Arbeitsdruck ..... 210 bar

Fördermenge der Arbeitshydraulikpumpe ..... 348 l/min

Anzahl Hub-/Schaufelzylinder ..... 2/1

Typ ..... doppelwirkend

Bohrungsdurchmesser x Hub

Hubzylinder ..... 200 x 839 mm

Schaufelzylinder ..... 225 x 613 mm

Hydrauliksteuerhebel ..... vorgesteuert, 2-Hebel

Hydraulikspielzeit mit Nennlast-Schaufelfüllung

Hubzeit ..... 6,4 s

Senkzeit (leer) ..... 3,5 s

Auskippszeit ..... 1,7 s



### FÜLLMENGEN

Kühlsystem ..... 99 l

Kraftstofftank ..... 460 l

Motoröl ..... 37 l

Hydrauliksystem ..... 175 l

Achse (jeweils Vorder- und Hinterachse) ..... 78 l

Drehmomentwandler und Getriebe ..... 62 l



### FAHRERHAUS

Doppeltürige Kabine gemäß ISO 3471 mit ROPS (Roll Over Protective Structure) gemäß SAE J1040c und FOPS (Falling Object Protective Structure) gemäß ISO 3449. Die klimatisierte Druckkabine ruht auf Hydrolagern und ist geräuschgedämpft. Geräuschpegel im Fahrerhaus 77 dB(A) gemäß dynamischer Messung nach EU-Norm 95/27/EC.

## STANDARD AUSRÜSTUNG

- |  |  |   |  |
|--|--|---|--|
| <ul style="list-style-type: none"> <li>• Universalschaufel 5,0 m<sup>3</sup> (SAE gehäuft)</li> <li>• Grabwinkelautomatik</li> <li>• Hubendabschaltung</li> <li>• Zentralschmieranlage</li> <li>• Bereifung 29.5 R25 L-3</li> <li>• Heavy-Duty Achsen mit Außenplanetenantrieb</li> <li>• elektronisch gesteuertes ECMV-Automatikgetriebe</li> <li>• vollhydraulische Bremsanlage</li> </ul> | <ul style="list-style-type: none"> <li>• doppeltüriges Großraumfahrerhaus nach DIN/ISO</li> <li>• ROPS/FOPS-Rahmen nach SAE</li> <li>• Rundum-Colorverglasung</li> <li>• Klimaanlage</li> <li>• luftgefederter Komfort-Fahrersitz</li> <li>• Sicherheitsgurt (EU-Norm)</li> <li>• servobetätigte 2-Hebel Hydrauliksteuerung</li> <li>• EDIMOS II Monitorsystem mit Selbstdiagnosefunktion</li> </ul> | <ul style="list-style-type: none"> <li>• Stereo-Kassettenradio</li> <li>• 2 Halogen-Hauptscheinwerfer</li> <li>• je 2 Arbeitsscheinwerfer vorn und hinten</li> <li>• Rückfahrcheinwerfer</li> <li>• Handläufe links/rechts</li> <li>• Notlenkanlage</li> <li>• Vandalismus-Schutz</li> <li>• Rückfahralarm</li> <li>• Signalhorn</li> </ul> | <p>Der WA500-3 ist nach den Sicherheitsbestimmungen der Maschinenrichtlinie ausgerüstet und entspricht in den Emissionsrichtwerten den Vorschriften der internationalen Norm ISO 6393 und der EU-Richtlinie Stufe II</p> |
|--|--|---|--|

## SONDER AUSRÜSTUNG

- |  |   |   |   |
|--|---|---|---|
| <ul style="list-style-type: none"> <li>• High-Lift-Ausrüstung inkl. High-Lift-Gegengewicht</li> <li>• Zusatzgegengewicht 1000 kg</li> <li>• Lamellensperrdifferential (LSD) vorne/hinten</li> <li>• elektronisch gesteuerter, Laststabilisator (ECSS) der 2. Generation</li> <li>• Bereifung 29.5 R25/26.5 R25 (L2/3, L3, L4, L5)</li> <li>• Reifenschutzketten</li> </ul> | <ul style="list-style-type: none"> <li>• Universalschaufel 4,5 m<sup>3</sup></li> <li>• Universalschaufel 5,5 m<sup>3</sup></li> <li>• Fels-Trapezschaukel 4,5 m<sup>3</sup></li> <li>• Fels-Trapezschaukel 5,0 m<sup>3</sup></li> <li>• Heavy-Duty-Ausführungen</li> <li>• verschiedene Zahnsysteme, Unterschraubmesser, Segmente, Blade-Saver (Hensley™/KVX™) und weiteres</li> <li>• Schaufelzubehör wählbar</li> <li>• Schnellwechsler</li> </ul> | <ul style="list-style-type: none"> <li>• Steingabel</li> <li>• Spezialschaufeln</li> <li>• Joystick-Lenkung mit integrierter V/R-Getriebefunktion</li> <li>• Wägeeinrichtung</li> <li>• Getriebeschutz</li> <li>• Motorvorwärmung</li> <li>• Rundumleuchte</li> <li>• Zusatzscheinwerfer vorne/hinten</li> <li>• Frontscheibenschutzgitter</li> <li>• Schutzbelüftungsanlage</li> </ul> | <ul style="list-style-type: none"> <li>• Rußfilteranlage</li> <li>• Turbo II-Vorfilter</li> <li>• elektronische Wegfahrsperr</li> <li>• Batterie Hauptschalter</li> <li>• Bio-Ölbefüllung für Hydraulikanlage</li> <li>• Heckscheibenheizung</li> <li>• Sonderlackierung</li> <li>• Wastehandler-Spezifikation</li> <li>• Steelhandler-Spezifikation</li> <li>• Tunnel-Spezifikation</li> </ul> <p>Weitere Ausrüstung auf Anfrage</p> |
|--|---|---|---|

# KOMATSU

[www.komatsuhanomag.de](http://www.komatsuhanomag.de)