

KUBOTA KOMPAKTBAGGER

KX36-3



Kubota

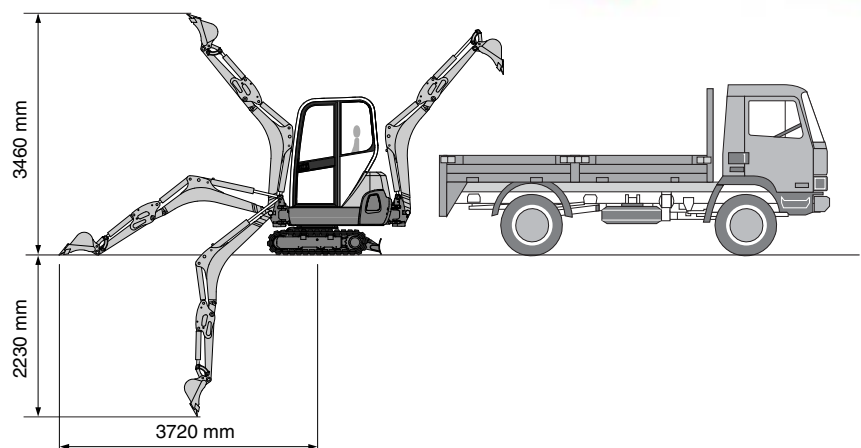
Leistungsstark, anpassungsfähig und komfortabel. Bei der Anforderung an eine moderne und produktiv einsetzbare Maschine lässt der KX36-3 keine Wünsche offen. Große Grabkräfte und eine geräumige Fahrerkabine erhöhen die Grableistung und den Fahrerkomfort.

Mit verstärkter Leistung und Standsicherheit bietet der KX36-3 bei einfacher und komfortabler Bedienung eine höhere Produktivität und eröffnet so neue Einsatzmöglichkeiten bei größtmöglicher Effektivität. Mit dem neuen Kompaktbagger KX36-3 wird Kubota seinem 30-jährigen guten Ruf gerecht, qualitativ hochwertige, zuverlässige und wirtschaftliche Maschinen zu bauen. Aufgrund der steigenden Ansprüche ist bei der Entwicklung des KX36-3 ein besonderes Augenmerk auf eine große Löffelreißkraft bei einer max. Grabtiefe, sowie auf den optimal geschützten Auslegerzylinder und die Hydraulikschläuche, und natürlich auch auf eine komfortable Fahrer-Sicherheitskabine gelegt worden. Die Fähigkeit sich in allen Situationen selbst unter den schwierigsten Arbeitsbedingungen anzupassen, machen den KX36-3 zum Universalbagger unter dem Baumaschinen.



Löffelstiel und Löffel

Der KX36-3 besitzt die größte Hubkraft in seiner Leistungsklasse. Serienmäßig ist die Maschine mit einem langen Löffelstiel ausgestattet. Seine große Grabtiefe, sowie die entsprechende Reichweite ermöglichen eine Vielzahl von verschiedenen Arbeitseinsätzen.



Komfort Kabine

Kabine und Verdeck sind nach den Aspekten der größtmöglichen Fahrersicherheit und den höchsten Ansprüchen an den Fahrerkomfort konstruiert worden. Der Innenraum für den Bediener, speziell auch der Fußraum für den Fahrer, ist mit der Kabine eines 3 to Kompaktbaggers vergleichbar. Der Geräuschpegel für den Fahrer während des Arbeitens liegt bei der Kabinenversion nur bei 76 dB, bei der Verdeckvariante sogar nur bei 74 dB. Dies ist ein erstklassiger Wert im Vergleich zu Konkurrenzfabrikaten.

Max. Schutz für den Auslegerzylinder

Alle Hydraulikschläuche sind ausschließlich von hinten im Innenteil des Auslegers geschützt montiert. Der Auslegerzylinder befindet sich ebenfalls geschützt auf der oberen Rückseite des Auslegers. Durch den hervorragenden Schutz der gefährdeten Bauteile werden evtl. Reparaturkosten, z. B. bei Abbrucharbeiten mit einem Hydraulikhammer, auf ein Minimum reduziert. Die größte Ausleger-Hubkraft in seiner Gewichtsklasse zeichnen den KX36-3 aus.



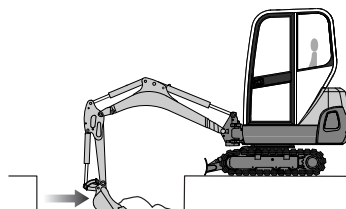
Großer Kabineneinstieg

Für ein schnelles und sicheres Ein- und aus der Kabine wurde der Kabineneinstieg im Vergleich zu dem Vorgängermodell (KX36-2 = 300 mm) um 185 mm vergrößert. Die max. Gesamtbreite des Kabineneinstiegs beträgt nun bei dem KX36-3 = 485 mm.



Variable Axialkolbenpumpe

Je nach Last- und Arbeitssituation regeln und steuern die Axialkolbenpumpen den benötigten Hydraulikölstrom. Der bessere Wirkungsgrad der Axialkolbenpumpen ermöglicht Höchstleistungen für Grab- und Planierarbeiten bei gleichzeitiger feinfühligere Maschinensteuerung.



Ausgeglichene Leistung

Die sehr gute Abstimmung des KX36-3, im Bezug auf die Grab- und Hubkräfte, im Verhältnis zur Standsicherheit ist auf den großen Radstand und die breiten Gummiketten zurückzuführen.

Einfache Wartung und eine hohe Lebensdauer gewährleisten eine lange Maschinenstandzeit.

Wartungsfreundlich

Durch die weit zu öffnende Motorhaube und die gute Zugänglichkeit der Bauteile können alle Wartungsarbeiten schnell und leicht durchgeführt werden.



Kubota – Dieselmotor

Der Dreizylinder-Kubota-Dieselmotor D782 gewährleistet mit seinen 778 ccm Hubraum eine hohe Leistung bei gleichzeitig sparsamen, umweltfreundlichen und geräuschreduzierten Betrieb.

Geschützte Löffelzylinder-Hydraulikschläuche

Zur Vermeidung von Hydraulikschlauchschäden und für ein Maximum an Sicherheit wurden die Hydraulikschläuche des Löffelzylinder- und Zusatzsteuerkreis (Service Port) innerhalb des Löffelstiels geschützt montiert.



Verriegelungssystem für den Fahrtrieb

Beim Hochklappen der rechten Steuerkonsole sind auch die Betätigungshebel für den Fahrtrieb mechanisch verriegelt. Mit dieser zusätzlichen Sicherheitsmaßnahme wird eine unbeabsichtigte Maschinenbewegung, hauptsächlich beim Ein- und Aussteigen in die Kabine, vermieden.

Geteilte Planierschild Hydraulikzylinderschläuche

Die Planierschildzylinder-Hydraulikschläuche sind zweiteilig ausgeführt. Für den Fall der Fälle können die Hydraulikschläuche so problemlos und schnell vor Ort ausgetauscht werden.



Standard Ausrüstung

Motor/Kraftstoffsystem

- Doppeltes Luftfilterelement
- Elektrische Kraftstoffpumpe

Unterwagen

- 230 mm breite Gummiketten

Hydrauliksystem

- Notabsenkung über Druckspeicher
- Hydraulische Messanschlüsse
- Dritte Rücklaufleitung
- Axialkolbenpumpe

Sicherheitssystem

- Motorsicherheitsstarteinrichtung in der linken Steuerkonsole
- Fahrtriebsverriegelungssystem in der linken Steuerkonsole
- Verriegelungssystem für Oberwagen drehen

Arbeitsausrüstung

- 950 mm Löffelstiel
- Zusatzsteuerkreis bis Ende Löffelstiel
- 1 Arbeitsscheinwerfer am Ausleger

Sicherheitskabine

- ROPS (Roll-Over Protective Structure, ISO 3471)
- FOPS (Falling Objects Protective Structure) Stufe 1
- Komfortsitz mit gewichtsabhängiger Sitzfedereinstellung
- Sicherheitsgurt
- Hydraulische Vorsteuerung mit Handauflagestützen
- Kabinenheizung mit Frontscheibenenteisung
- Nothammer (Kabine)
- Frontscheibenöffnungssystem mit 2 Gasdruckdämpfern
- 12 V Kabelsteckverbindung
- Montagemöglichkeit für Radio
- Rückspiegel

Verdeck

- ROPS (Roll-Over Protective Structure, ISO 3471)
- FOPS (Falling Objects Protective Structure) Stufe 1
- Komfortsitz mit gewichtsabhängiger Sitzfedereinstellung
- Sicherheitsgurt
- 12 V Kabelsteckverbindung
- Hydraulische Vorsteuerung mit Handauflagestützen

Optionale Ausrüstung

Sicherheitskabine

- 2 Arbeitsscheinwerfer an der Kabine
- 2 Lautsprecher und Radio-Antenne

Hydraulik

- Biologisch abbaubares Hydrauliköl

Sonstiges

- Sonderlackierung in RAL-Spezifikation

Abbruchwerkzeuge

- Hydraulikhämmer

Grabwerkzeuge

- Mechanische Schnellwechseleinrichtung
- Verschiedene Tieflöffel für Schnellwechseleinrichtung
- Duplexadapter
- Hydraulische Grabenräumlöffel für SW Anbau

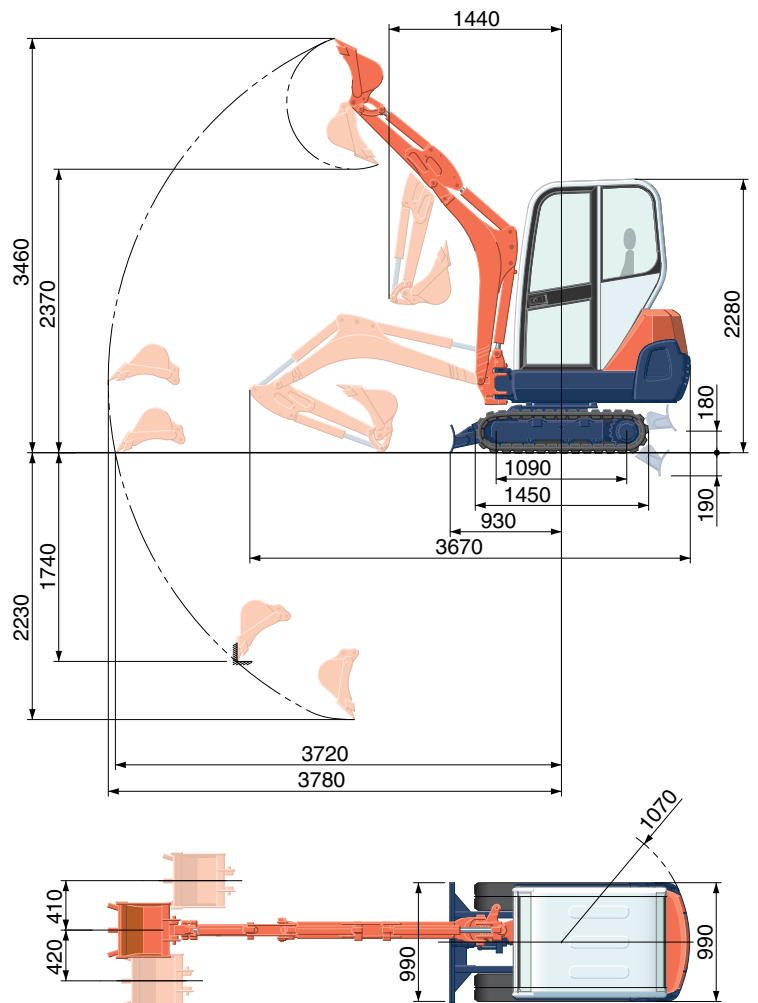


TECHNISCHE DATEN

ABMESSUNGEN

*Gummiketten Typ

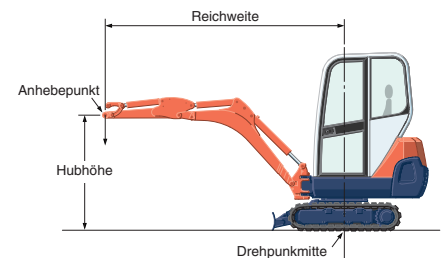
Gewicht der Maschine	Kabine	kg	1520	
	Schutzdach	kg	1490	
Löffelkapazität (Standard: SAE/CECE)		m ³	0,035	
Löffelbreite	mit Seitenschneider	mm	422	
	ohne Seitenschneider	mm	402	
Motor	Modell		D782-BH	
	Typ		Wassergekühlter Dieselmotor E-TVCS	
	Ausgangsleistung nach ISO9249	PS bei U/min.		12/2300
		kW bei U/min.		9/2300
	Anzahl der Zylinder		3	
	Bohrung x Hub	mm	67 x 73,6	
Hubraum	ccm	778		
Gesamtlänge		mm	3670	
Gesamthöhe	Kabine	mm	2280	
	Schutzdach	mm	2280	
Schwenkgeschwindigkeit		U/min.	9,1	
Gummikettenbreite		mm	230	
Radstand		mm	1090	
Planierschild-Abmessungen (Breite x Höhe)		mm	990 x 230	
Hydraulikpumpen	P1,P2		Axialkolbenverstellpumpe	
	Fördermenge	ℓ /min	16,6	
	Hydraulischer Druck	MPa(kgf/cm ²)	20,6 (210)	
	P3		Zahnradpumpe	
	Fördermenge	ℓ /min	10,4	
	Hydraulischer Druck	MPa(kgf/cm ²)	20,1 (205)	
Max. Reißkraft am Löffelstiel (Std./Lang)		daN (kgf)	720 (735)	
Max. Außbrechkraft am Löffelzahn		daN (kgf)	1300 (1327)	
Ausleger Schwenken (Links/Rechts)		°	73/50	
Zusätzlicher Steuerkreis	Fördermenge	ℓ /min	27	
	Betriebsdruck	MPa(kgf/cm ²)	20,6 (210)	
Hydrauliktankkapazität		ℓ	27	
Kraftstofftankkapazität		ℓ	21	
Max. Fahrgeschwindigkeit	1.Gang	km/h	2,2	
	2.Gang	km/h	-	
Bodendruck	Kabine	kPa(kgf/cm ²)	26,4 (0,27)	
	Schutzdach	kPa(kgf/cm ²)	24,7 (0,25)	
Bodenfreiheit		mm	160	



Einheit: mm

HUBLASTTABELLE

Hubhöhe	daN (ton)					
	Reichweite (2m)			Reichweite (3m)		
	Über Schild		Über die Seite 360°	Über Schild		Über die Seite 360°
	Schild abgesenkt	Schild angehoben		Schild abgesenkt	Schild angehoben	
1.5m	380 (0,39)	360 (0,36)	280 (0,28)	350 (0,35)	180 (0,19)	140 (0,15)
1.0m	540 (0,55)	340 (0,34)	260 (0,26)	360 (0,36)	180 (0,18)	140 (0,14)
0.5m	640 (0,65)	310 (0,32)	240 (0,24)	360 (0,36)	170 (0,18)	140 (0,14)
0m	630 (0,64)	300 (0,31)	230 (0,23)	340 (0,35)	170 (0,17)	130 (0,13)



Bitte beachten:

* Die Tragfähigkeit der Maschine wurde nach ISO 10567 ermittelt, d. h. 75% der statischen Kippbelastung bzw. 87% der hydraulischen Tragfähigkeit der Maschine werden nicht überschritten.

* Die Hublasten wurden inkl. der Standardschaufel, Haken und Seilschlingen bzw. anderen Hilfsmitteln ermittelt.

* Die technischen Daten über den Arbeitsbereich der Maschine wurden mit dem Kubota Standard - Tieflöffel ermittelt, ohne Schnellwechseinrichtung.

* Technische Daten können jederzeit und ohne vorherige Benachrichtigung zum Zweck der Produktverbesserung verändert werden.

KUBOTA Baumaschinen GmbH

Steinhauser Straße 100
D-66482 Zweibrücken Germany
Telefon : (49) 0 63 32 - 487 - 312
F a x : (49) 0 63 32 - 487 - 101