

# Technische Beschreibung Hydraulikbagger

**R 954 B**  
Litronic®

**Einsatzgewicht mit Tieflöffel-Ausrüstung 48,8 – 55,3 t**  
**Einsatzgewicht mit Klappschaufel-Ausrüstung 55,1 – 56,9 t**  
**Motorleistung 222 kW (302 PS)**  
**Tieflöffel-Inhalt 1,30 – 3,90 m<sup>3</sup>**  
**Klappschaufel-Inhalt 2,50 – 3,10 m<sup>3</sup>**



# LIEBHERR

So baut man Bagger.



## Motor

Leistung nach ISO 9249	222 kW (302 PS) bei 2000 1/min
Motortyp	Liebherr D 926 TI-E
Bauart	6-Zylinder-Reihenmotor
Bohrung/Hub	122/142 mm
Hubraum	10,0 l
Arbeitsverfahren	4-Takt-Diesel
	Direkteinspritzung
	Turbolader mit Ladeluftkühlung
	emissionsoptimiert
Kühlsystem	Wasserkühlung und integrierter Motorölkühler
Luftfilter	Trockenluftfilter mit Vorabscheider, Haupt- und Sicherheitselement
	automatische Staubaustragung
Kraftstofftank-Inhalt	706 l
Serienmäßig	sensorgesteuerte Leerlaufautomatik
Elektrische Anlage	
Betriebsspannung	24 V
Batterie	2 x 110 Ah/12 V
Starter	24 V/6,6 kW
Generator	Drehstrom 28 V/80 A



## Hydraulikanlage

Hydraulikpumpe	
f. Ausrüst. u. Fahrw.	Liebherr-Verstell Doppelpumpe in Schrägscheibenbauart
Fördermenge max.	2 x 350 l/min
Betriebsdruck max.	350 bar
Pumpenansteuerung	elektro-hydraulisch, mit elektronischer Grenzlastregelung, Druckabschneidung, Nullhubregelung, Bedarfsstromsteuerung, Summenschalung
Hydraulikpumpe für Schwenkwerk	reversierbare Schrägscheiben-Verstellpumpe, geschlossener Kreislauf
Fördermenge max.	185 l/min
Betriebsdruck max.	384 bar
Hydrauliktank-Inhalt	450 l
Hydrauliksystem-Inhalt	800 l
Filterung	2 Filter im Rücklauf mit integriertem Feinstfilterbereich (5 µm), je 1 Hochdruckfilter pro Arbeitspumpe
Kühlung	Kompaktkühler, bestehend aus Kühleinheit für Wasser und Vorbaukühler für Hydrauliköl und Ladeluft mit hydrostatisch geregeltem Lüfterantrieb
MODE-Schalung	Anpassung der Motorleistung und der Hydraulik über einen Mode-Vorwahlschalter an die jeweiligen Einsatzbedingungen
LIFT	für Lasthebearbeiten
FINE	für Präzisionsarbeiten durch sehr feinfühliges Bewegungen
ECO	für besonders wirtschaftliches und umweltfreundliches Arbeiten
POWER	für max. Grableistung und schwere Einsätze
DrehzahlEinstellung	stufenlose Anpassung der Motorleistung über die Drehzahl bei jedem vorgewählten Mode



## Steuerung

Energie-Verteilung	über Steuerschieber in Blockbauweise mit integrierten Sicherheitsventilen
Summenschalung	auf Ausleger und Stiel
Geschl. Kreislauf	für Oberwagen-Schwenkwerk
Betätigung	
Ausrüstung und Schwenkwerk	- mit proportional wirkenden Kreuzschalthebeln
Fahrwerk	- mit proportional wirkenden Fußpedalen, oder mittels einsteckbarer Hebel
	- Vorwahl der Geschwindigkeit
Zusatzfunktionen	über Kippschalter oder proportional wirkende Fußpedale



## Schwenkwerk

Antrieb	Liebherr-Schrägscheibenölmotor mit integriertem Bremsventil
Getriebe	Liebherr-Kompakt-Planetengeräte
Drehkranz	Liebherr, innenverzahnter, abgedichteter einreihiger Kugeldrehkranz
Schwenkgeschwindigkeit	0 - 6,2 1/min stufenlos
Schwenkmoment	156 kNm
Feststellbremse	nasse Lamellen (negativ wirkend)
Option	pedalbetätigte Positionierbremse



## Fahrerkabine

Kabine	in Tiefziehertechnik, elastisch gelagert, schallgedämpft, getönte Scheiben. Frontscheibe unter Dach einschiebbar, Tür mit Schiebefenster
Fahrersitz	schwingungsgedämpft, auf das Fahrergewicht einstellbar, 6-fach verstellbar mit aufsteckbarer Kopfstütze
Steuerung	eingebaut in die zum Fahrersitz verstellbaren Bedienungskonsolen
Überwachung	menügeführte Abfrage der aktuellen Betriebszustände über LCD-Display. Automatische Überwachung, Anzeige, Warnung (akustisch und optisch) und Speicherung von abweichenden Betriebszuständen wie z. B. Motorüberhitzung, zu niedriger Motoröldruck oder Hydraulikölstand
Klimatisierung	serienmäßige Klimaanlage, kombiniertes Kühl-Heizaggregat, zusätzlich Staubfilter im Frisch- und Umluftkreislauf
Schallemission	
ISO 6396	$L_{pA}$ (in Fahrerkabine) = 76 dB(A)
2000/14/EG	$L_{wA}$ (außen) = 109 dB(A)



## Unterwagen

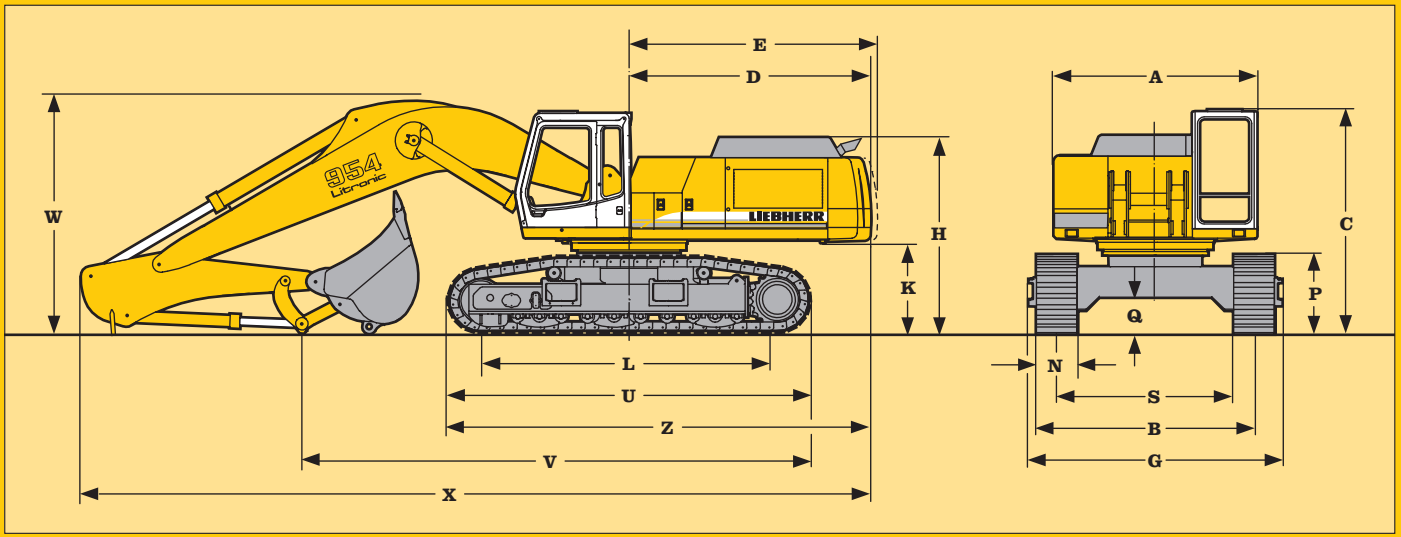
Varianten:	
HD	schwere Ausführung,
HD-S	schwere Ausführung, kurzer Radstand
Antrieb	Liebherr-Schrägscheibenölmotor mit beidseitig wirkenden Bremsventilen
Getriebe	Liebherr-Kompakt-Planetengeräte
Fahrgeschwindigkeit	HD: I. Stufe - 3,4 km/h II. Stufe - 5,0 km/h HD-S: I. Stufe - 3,6 km/h II. Stufe - 5,2 km/h
Zugkraft max.	HD: 404 kN HD-S: 400 kN
Laufwerk	HD: D 7 G, wartungsfrei HD-S: D 8 K, wartungsfrei
Laufrollen/Stützrollen	HD: 10/2 HD-S: 7/2
Ketten	abgedichtet und fettgeschmiert
Bodenplatten	HD: 3-Steg HD-S: 2-Steg
Feststellbremsen	nasse Lamellen (negativ wirkend)



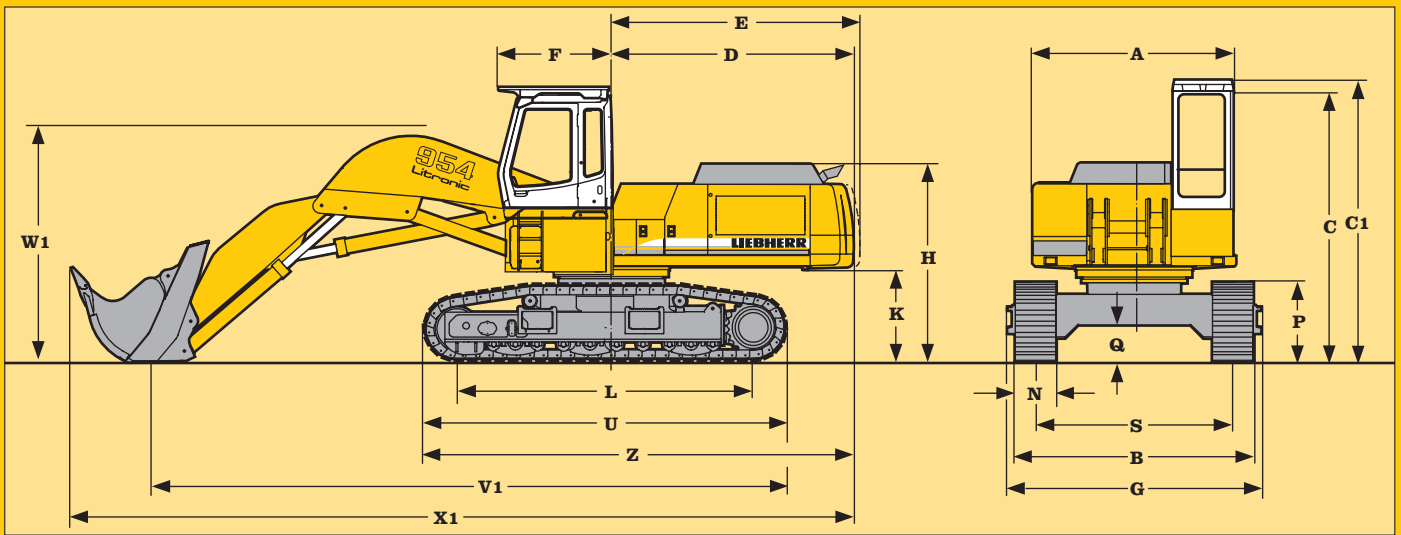
## Arbeitsausrüstung

Bauart	Kastenbauweise, Kombination von hochfesten Stahlblechen und Stahlgussteilen
Hydraulikzylinder	Liebherr-Zylinder mit Spezialdichtungs- und Führungssystem sowie Endlagendämpfung
Lagerstellen	abgedichtet und wartungsarm
Schmierung	zusammengefaßt an leicht zugänglichen Stellen
Hydraulikverbindungen	Leitungs- und Schlaucharmaturen in SAE-Flanschausführung
Tieföffel	serienmäßig mit 27-t-Lastöse

# Technische Daten



	mm	Löffel- stiel- länge	mit Mono- block- Ausleger 6,70 m	mit Mono- block- Ausleger 7,60 m	mit Mono- block- Ausleger 9,20 m	mit hydr. Ausleger- Verstellung	
A	2980						
C	3300						
D	3600						
E	3700						
H	2980						
K	1354	V	2,35	7600	8650	-	8350
L	4400		2,90	7100	8100	-	7850
P	1170		3,80	6300	7100	-	7200
Q	543		5,00	-	-	-	-
S	2900						
U	5378						
N		W	2,35	3700	3800	-	3550
B	500 600		2,90	3700	3900	-	3700
G	3524 3524		3,80	3950	3900	-	4000
Z	3720 3720		5,00	-	-	-	4300
X	6290						
			2,35	11850	12850	-	13150
			2,90	11850	12850	-	13150
			3,80	11900	12850	-	13150
			5,00	-	-	-	14500



	mm		mm
A	2980	S	2978
C	4230	U	5041
C1	4400	N	500 600
D	3600	B	3686 3686
E	3700	G	3883 3883
F	1660	Y	4400
H	3110	Z	6115
K	1485	W1	3650
L	3963	V1	9900
P	1355	X1	12000
Q	674		

# Abmessungen

## Grabkurven

- 1 mit Stiel 2,35 m
- 2 mit Stiel 2,90 m
- 3 mit Stiel 3,80 m

Löffelstiellänge	m	2,35	2,90	3,80
Max. Grabtiefe	m	7,00	7,50	8,40
Max. Reichweite auf Grundniveau	m	10,80	11,30	12,15
Max. Ausschütthöhe	m	7,00	7,30	7,70
Max. Reichhöhe	m	10,40	10,70	11,00

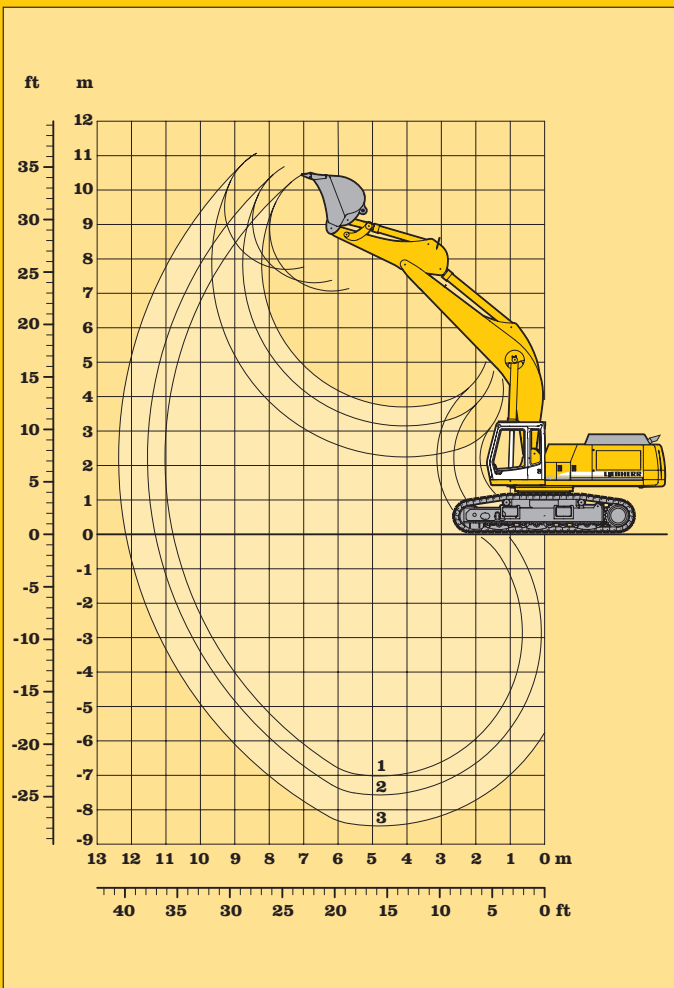
Reißkraft	kN/t	246/25,1	216/22,0	180/18,3
Losbrechkraft	kN/t	285/29,1	285/29,1	285/29,1

## Dienstgewicht und Bodenbelastung

Das Dienstgewicht beinhaltet den Lieferumfang Grundgerät, Monoblockausleger 6,70 m und Löffelstiel 2,35 m und Tieflöffel mit 2,70 m<sup>3</sup> Inhalt.

Unterwagenvarianten		HD		
Bodenplatten Breite	mm	500	600	750
Gewicht	kg	48800	49300	50640
Bodenbelastung	kg/cm <sup>2</sup>	1,03	0,87	0,71

Auf Wunsch: Ballastgewicht schwere Ausführung (Bei schwerem Ballastgewicht erhöht sich das Dienstgewicht um 1860 kg und die Bodenbelastung um ca. 0,03 kg/cm<sup>2</sup>)



## Tieflöffel

Schnittbreite	mm	1500 <sup>1)</sup>	1550 <sup>2)</sup>	1700 <sup>1)</sup>	1750 <sup>2)</sup>	1900 <sup>1)</sup>	1950 <sup>2)</sup>	1900 <sup>3)</sup>	2200 <sup>4)</sup>
Inhalt nach ISO 7451	m <sup>3</sup>	2,00	2,00	2,35	2,35	2,70	2,70	3,20	3,90
Gewicht	kg	2050	2400	2200	2575	2350	2730	2550	2650
Spez. Gewicht des Grabgutes									
mit Stiel 2,35 m	t/m <sup>3</sup>	-	-	2,20	2,20	1,80	1,80	1,50	1,20
mit Stiel 2,90 m	t/m <sup>3</sup>	2,20	2,20	1,80	1,80	1,50	1,50	1,20	-
mit Stiel 3,80 m	t/m <sup>3</sup>	1,80	1,80	1,50	1,50	1,20	-	-	-

<sup>1)</sup> Grabtieflöffel mit Liebherr-Zähnen Größe 20 (einzusetzen bis Bodenklasse 5, nach VOB, Teil C, DIN 18300)

<sup>2)</sup> Felstieflöffel in HD-Ausführung mit Liebherr-Zähnen Größe 25 (einzusetzen ab Bodenklasse 6, nach VOB, Teil C, DIN 18300)

<sup>3)</sup> Tieflöffel für Schüttgut, mit Liebherr-Zähnen Größe 20

<sup>4)</sup> Tieflöffel für Schüttgut, mit Liebherr-Zähnen Größe 16

### Bemerkung:

Der Anbau von Seitenschneiden an die Grabtieflöffel oder Tieflöffel für Schüttgut mit Liebherr-Zähnen 25 bzw. 20, erhöht die Schnittbreite um ca. 160 bzw. 170 mm.

### Der Bausatz besteht aus:

- einem an die Seitenbleche angeschweißten Adaptersatz
- einem Satz anschaubarer Seitenschneiden

# Tieflöffel-Ausrüstung mit Monoblockausleger 6,70 m



Stiel 2,35 m				
Höhe	Ausladung in m			
in m	4,5	6,0	7,5	9,0
12,0				
10,5				
9,0				
7,5			8,5# ( 8,5#)	
6,0			9,1# ( 9,1#)	
4,5	16,3# (16,3#)	12,1# (12,1#)	9,9 (10,1#)	7,2 ( 9,1#)
3,0	20,1 (21,2#)	13,2 (14,3#)	9,3 (11,3#)	6,9 ( 9,7#)
1,5	18,5# (18,5#)	12,3 (16,1#)	8,8 (12,4#)	6,6 (10,2#)
0	18,3 (21,7#)	11,8 (17,1#)	8,5 (13,1#)	6,4 (10,5 )
- 1,5	18,3 (23,3#)	11,6 (17,1#)	8,3 (13,1#)	
- 3,0	18,7 (21,5#)	11,7 (16,1#)	8,4 (12,3#)	
- 4,5	18,2# (18,2#)	12,2 (13,7#)		
- 6,0	11,8# (11,8#)			
- 7,5				
- 9,0				
- 10,5				

Stiel 2,90 m				
Höhe	Ausladung in m			
in m	4,5	6,0	7,5	9,0
12,0				
10,5				
9,0				
7,5				
6,0			8,2# ( 8,2#)	6,5# ( 6,5#)
4,5		10,9# (10,9#)	9,3# ( 9,3#)	7,2 ( 8,4#)
3,0	19,2# (19,2#)	13,3# (13,3#)	9,4 (10,6#)	6,8 ( 9,1#)
1,5	19,1 (22,5#)	12,4 (15,4#)	8,8 (11,8#)	6,5 ( 9,7#)
0	18,3 (21,9#)	11,7 (16,6#)	8,4 (12,6#)	6,3 (10,2#)
- 1,5	18,2 (23,7#)	11,5 (17,0#)	8,2 (13,0#)	6,1 (10,2 )
- 3,0	18,4 (22,3#)	11,5 (16,4#)	8,1 (12,5#)	
- 4,5	18,8 (19,6#)	11,8 (14,6#)	8,4 (10,8#)	
- 6,0	14,6# (14,6#)			
- 7,5				
- 9,0				
- 10,5				

Stiel 3,80 m					
Höhe	Ausladung in m				
in m	4,5	6,0	7,5	9,0	10,5
12,0					
10,5					
9,0					
7,5				4,8# ( 4,8#)	
6,0				6,8# ( 6,8#)	
4,5			8,0# ( 8,0#)	7,3 ( 7,4#)	4,1# (4,1#)
3,0	16,2# (16,2#)	11,7# (11,7#)	9,5# ( 9,5#)	7,0 ( 8,2#)	5,2 (5,6#)
1,5	20,0 (20,7#)	12,8 (14,1#)	9,0 (10,9#)	6,6 ( 9,1#)	4,9 (6,3#)
0	18,7 (23,3#)	12,0 (15,9#)	8,5 (12,0#)	6,3 ( 9,8#)	4,8 (5,9#)
- 1,5	18,2 (24,0#)	11,5 (16,8#)	8,1 (12,7#)	6,1 (10,1 )	
- 3,0	18,2 (23,4#)	11,3 (16,8#)	8,0 (12,8#)	6,0 (10,0 )	
- 4,5	18,4 (21,6#)	11,5 (15,7#)	8,1 (11,9#)		
- 6,0	18,0# (18,0#)	11,9 (13,1#)			
- 7,5					
- 9,0					
- 10,5					

Die Traglastwerte sind am Lasthaken des Tieflöffels in Tonnen (t) angegeben und auf festem, ebenem Untergrund 360° schwenkbar.

Die Klammerwerte gelten in Längsrichtung des Unterwagens.

Die Werte gelten für 600 mm breite Dreistegbodenplatten.

Gemäß ISO 10567 betragen diese 75 % der statischen Kipplast oder 87 % der hydraulischen Hubkraft (gekennzeichnet durch #).

Die maximale Traglast an der Lastöse des Tieflöffels beträgt 27 t.

Bei demontiertem Löffel (2,35 m³) erhöht sich die Traglast um 2200 kg und bei demontiertem Kippzylinder, Umlenkhebel und Verbindungsglasche um weitere 680 kg.

Die Tragfähigkeit des Gerätes wird durch die Standsicherheit, das Hubvermögen der hydraulischen Einrichtungen oder die maximal zulässige Traglast des Lasthakens begrenzt.

Für den Hebezeugbetrieb müssen Hydraulikbagger nach der Europäischen Norm EN 474-5 mit Rohrbruchsicherungen an den Hubzylindern und mit einer Überlastwarneinrichtung ausgerüstet sein.

# Tragfähigkeit mit Monoblockausleger 6,70 m

## Grabkurven

- 1 mit Stiel 2,35 m
- 2 mit Stiel 2,90 m
- 3 mit Stiel 3,80 m

Löffelstiellänge	m	2,35	2,90	3,80
Max. Grabtiefe	m	7,80	8,40	9,30
Max. Reichweite auf Grundniveau	m	10,70	12,20	13,10
Max. Ausschütthöhe	m	7,70	7,90	8,20
Max. Reichhöhe	m	11,00	10,30	11,70

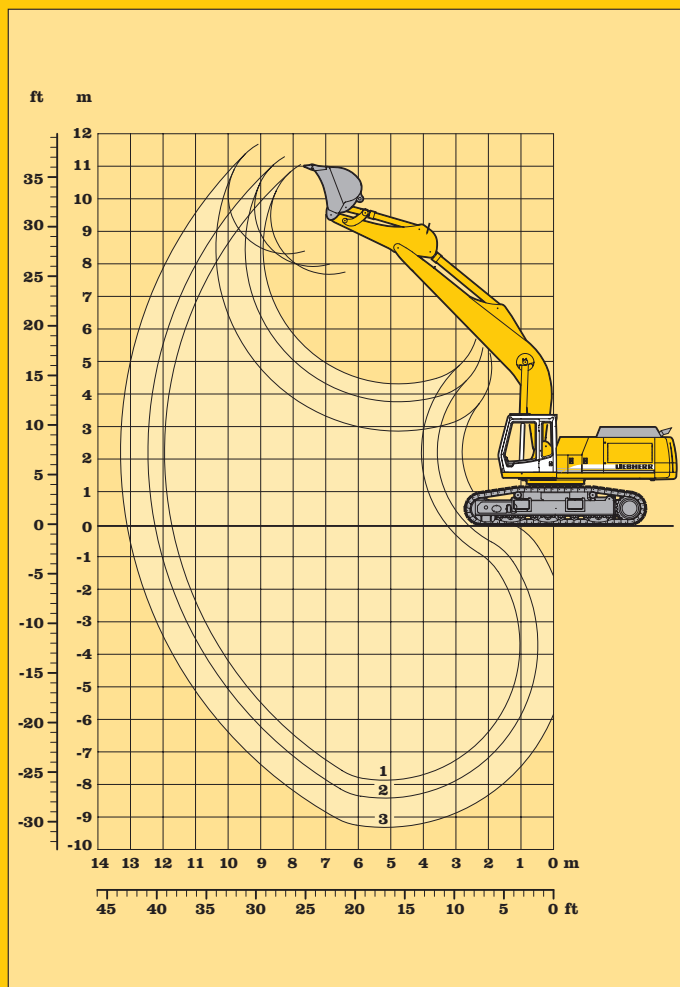
Reißkraft	kN/t	246/25,1	216/22,0	180/18,3
Losbrechkraft	kN/t	285/29,1	285/29,1	285/29,1

## Dienstgewicht und Bodenbelastung

Das Dienstgewicht beinhaltet den Lieferumfang Grundgerät, Monoblockausleger 7,60 m und Löffelstiel 2,90 m und Tieflöffel mit 2,00 m<sup>3</sup> Inhalt.

Unterwagenvarianten		HD		
Bodenplatten Breite	mm	500	600	750
Gewicht	kg	49100	49600	50940
Bodenbelastung	kg/cm <sup>2</sup>	1,04	0,87	0,72

Auf Wunsch: Ballastgewicht schwere Ausführung (Bei schwerem Ballastgewicht erhöht sich das Dienstgewicht um 1860 kg und die Bodenbelastung um ca. 0,05 kg/cm<sup>2</sup>)



## Tieflöffel

Schnittbreite	mm	1100 <sup>1)</sup>	1150 <sup>2)</sup>	1300 <sup>1)</sup>	1350 <sup>2)</sup>	1500 <sup>1)</sup>	1550 <sup>2)</sup>	1700 <sup>1)</sup>	1750 <sup>2)</sup>	1900 <sup>1)</sup>	1950 <sup>2)</sup>	1900 <sup>3)</sup>
Inhalt nach ISO 7451	m <sup>3</sup>	1,30	1,30	1,65	1,65	2,00	2,00	2,35	2,35	2,70	2,70	3,20
Gewicht	kg	1700	2020	1850	2250	2050	2400	2200	2575	2350	2730	2550
Spez. Gewicht des Grabgutes												
mit Stiel 2,35 m	t/m <sup>3</sup>	-	-	-	-	2,20	2,20	1,80	1,80	1,50	1,50	1,20
mit Stiel 2,90 m	t/m <sup>3</sup>	-	-	2,20	2,20	1,80	1,80	1,50	1,50	1,20	-	-
mit Stiel 3,80 m	t/m <sup>3</sup>	2,20	2,20	1,80	1,80	1,50	1,50	1,20	-	-	-	-

<sup>1)</sup> Grabtieflöffel mit Liebherr-Zähnen Größe 20 (einzusetzen bis Bodenklasse 5, nach VOB, Teil C, DIN 18300)

<sup>2)</sup> Felstieflöffel in HD-Ausführung mit Liebherr-Zähnen Größe 25 (einzusetzen ab Bodenklasse 6, nach VOB, Teil C, DIN 18300)

<sup>3)</sup> Tieflöffel für Schüttgut, mit Liebherr-Zähnen Größe 20

### Bemerkung:

Der Anbau von Seitenschneiden an die Grabtieflöffel oder Tieflöffel für Schüttgut mit Liebherr-Zähnen 25 bzw. 20, erhöht die Schnittbreite um ca. 160 bzw. 170 mm.

### Der Bausatz besteht aus:

- einem an die Seitenbleche angeschweißten Adaptersatz
- einem Satz anschraubbarer Seitenschneiden

# Tieflöffel-Ausrüstung mit Monoblockausleger 7,60 m

Stiel 2,35 m					
Höhe	Ausladung in m				
in m	4,5	6,0	7,5	9,0	10,5
12,0					
10,5					
9,0					
7,5				6,5# ( 6,5#)	
6,0			8,5# ( 8,5#)	7,4 ( 7,7#)	
4,5	18,2# (18,2#)	12,1# (12,1#)	9,6 ( 9,6#)	7,1 ( 8,3#)	
3,0		12,3 (14,3#)	8,9 (10,8#)	6,7 ( 9,0#)	5,1 (7,1#)
1,5		11,4 (15,8#)	8,4 (11,9#)	6,4 ( 9,7#)	4,9 (8,0#)
0	10,7# (10,7#)	11,0 (16,5#)	8,0 (12,5#)	6,1 (10,1#)	
- 1,5	17,5 (18,6#)	10,9 (16,4#)	7,9 (12,7#)	6,0 (10,0 )	
- 3,0	17,8 (20,4#)	11,1 (15,7#)	7,9 (12,3#)	6,1 ( 9,8#)	
- 4,5	18,3# (18,3#)	11,4 (14,2#)	8,2 (11,1#)		
- 6,0	14,5# (14,5#)	11,2# (11,2#)			
- 7,5					
- 9,0					
- 10,5					

Stiel 2,90 m					
Höhe	Ausladung in m				
in m	4,5	6,0	7,5	9,0	10,5
12,0					
10,5					
9,0					
7,5				6,7# (6,7#)	
6,0				7,1# (7,1#)	
4,5	15,7# (15,7#)	11,0# (11,0#)	8,9# ( 8,9#)	7,1 (7,7#)	5,3 (7,1#)
3,0	10,7# (10,7#)	12,5 (13,3#)	9,0 (10,2#)	6,7 (8,5#)	5,0 (7,5#)
1,5	8,4# ( 8,4#)	11,5 (15,2#)	8,3 (11,3#)	6,3 (9,2#)	4,8 (7,9#)
0	12,2# (12,2#)	11,0 (16,1#)	7,9 (12,1#)	6,0 (9,8#)	4,7 (7,9 )
- 1,5	17,2 (17,4#)	10,8 (16,3#)	7,7 (12,5#)	5,8 (9,9 )	
- 3,0	17,5 (21,3#)	10,8 (15,9#)	7,7 (12,3#)	5,8 (9,8#)	
- 4,5	17,9 (19,4#)	11,1 (14,7#)	7,9 (11,4#)		
- 6,0	16,2# (16,2#)	11,6 (12,3#)			
- 7,5					
- 9,0					
- 10,5					

Stiel 3,80 m					
Höhe	Ausladung in m				
in m	4,5	6,0	7,5	9,0	10,5
12,0					
10,5					
9,0					
7,5					3,7# (3,7#)
6,0				6,2# (6,2#)	5,6 (6,0#)
4,5			7,8# ( 7,8#)	6,9# (6,9#)	5,4 (6,3#)
3,0	17,6# (17,6#)	11,8# (11,8#)	9,2# ( 9,2#)	6,8 (7,7#)	5,1 (6,9#)
1,5	13,5# (13,5#)	12,0 (14,0#)	8,6 (10,5#)	6,4 (8,6#)	4,9 (7,4#)
0	13,4# (13,4#)	11,2 (15,5#)	8,0 (11,6#)	6,0 (9,3#)	4,6 (7,8#)
- 1,5	16,2# (16,2#)	10,8 (16,2#)	7,7 (12,2#)	5,8 (9,7#)	4,5 (7,7 )
- 3,0	17,2 (20,5#)	10,7 (16,2#)	7,6 (12,4#)	5,7 (9,7 )	4,5 (7,7 )
- 4,5	17,5 (21,0#)	10,8 (15,5#)	7,6 (11,9#)	5,8 (9,4#)	
- 6,0	18,1 (18,5#)	11,2 (13,8#)	7,9 (10,6#)		
- 7,5	14,3# (14,3#)	10,5# (10,5#)			
- 9,0					
- 10,5					

Die Traglastwerte sind am Lasthaken des Tieflöffels in Tonnen (t) angegeben und auf festem, ebenem Untergrund 360° schwenkbar.

Die Klammerwerte gelten in Längsrichtung des Unterwagens.

Die Werte gelten für 600 mm breite Dreistegbodenplatten.

Gemäß ISO 10567 betragen diese 75 % der statischen Kipplast oder 87 % der hydraulischen Hubkraft (gekennzeichnet durch #).

Die maximale Traglast an der Lastöse des Tieflöffels beträgt 27 t.

Bei demontiertem Löffel (1,65 m³) erhöht sich die Traglast um 1850 kg und bei demontiertem Kippzylinder, Umlenkhebel und Verbindungsglasche um weitere 680 kg.

Die Tragfähigkeit des Gerätes wird durch die Standsicherheit, das Hubvermögen der hydraulischen Einrichtungen oder die maximal zulässige Traglast des Lasthakens begrenzt.

Für den Hebezeugbetrieb müssen Hydraulikbagger nach der Europäischen Norm EN 474-5 mit Rohrbruchsicherungen an den Hubzylindern und mit einer Überlastwarneinrichtung ausgerüstet sein.

# Tragfähigkeit mit Monoblockausleger 7,60 m

## Grabkurven

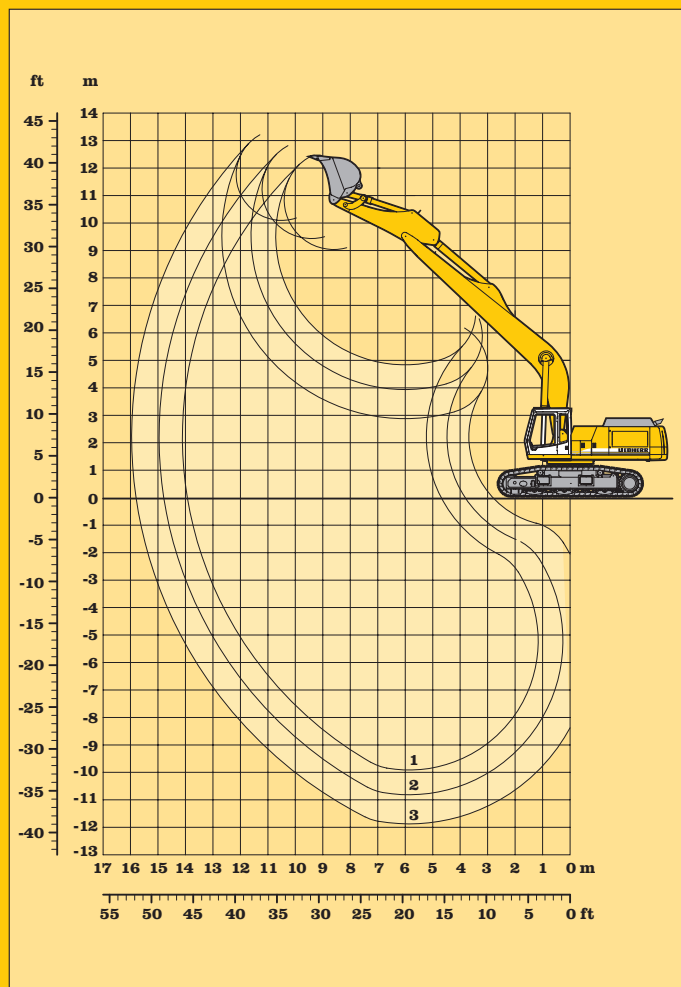
- 1 mit Stiel 2,90 m
- 2 mit Stiel 3,80 m
- 3 mit Stiel 5,00 m für Grabgefäße vom Gerät 944

Löffelstiellänge	m	2,90	3,80	5,00
Max. Grabtiefe	m	9,90	10,80	11,85
Max. Reichweite auf Grundniveau	m	13,95	14,80	15,80
Max. Ausschütthöhe	m	9,05	9,45	10,10
Max. Reichhöhe	m	12,40	12,80	13,20
Reißkraft	kN/t	216/22,0	180/18,3	150/14,8
Losbrechkraft	kN/t	285/29,1	285/29,1	195/19,9

## Dienstgewicht und Bodenbelastung

Das Dienstgewicht beinhaltet den Lieferumfang Grundgerät, Monoblockausleger 9,20 m, Löffelstiel 3,80 m, schweres Ballastgewicht und Tieflöffel mit 1,65 m<sup>3</sup> Inhalt.

Unterwagenvarianten		HD		
Bodenplatten Breite	mm	500	600	750
Gewicht	kg	50500	51000	52340
Bodenbelastung	kg/cm <sup>2</sup>	1,06	0,90	0,74



## Tieflöffel

Schnittbreite	mm	1100 <sup>1)</sup>	1300 <sup>1)</sup>	1500 <sup>1)</sup>	1700 <sup>1)</sup>	1900 <sup>1)</sup>	1200 <sup>2)</sup>	1350 <sup>2)</sup>	1500 <sup>2)</sup>	1650 <sup>2)</sup>
Inhalt nach ISO 7451	m <sup>3</sup>	1,30	1,65	2,00	2,35	2,70	1,30	1,50	1,75	1,95
Gewicht	kg	1700	1850	2050	2200	2350	1220	1360	1450	1480
Spez. Gewicht des Grabgutes										
mit Stiel 2,90 m	t/m <sup>3</sup>	-	2,20	1,80	1,50	1,20	-	-	-	-
mit Stiel 3,80 m	t/m <sup>3</sup>	2,20	1,80	1,50	1,20	-	-	-	-	-
mit Stiel 5,00 m	t/m <sup>3</sup>	-	-	-	-	-	2,20	1,80	1,50	1,20

<sup>1)</sup> Grabtieflöffel mit Liebherr-Zähnen Größe 20

<sup>2)</sup> Grabtieflöffel des Gerätes R 944 Litronic mit-Zähnen Größe 20

### Bemerkung:

Der Anbau von Seitenschneiden an die Grabtieflöffel oder Tieflöffel für Schüttgut mit Liebherr-Zähnen 25 bzw. 20, erhöht die Schnittbreite um ca. 160 bzw. 170 mm.

Der Bausatz besteht aus:

- einem an die Seitenbleche angeschweißten Adaptersatz
- einem Satz anschraubbarer Seitenschneiden

# Tieflöffel-Ausrüstung mit Monoblockausleger 9,20 m und schwerem Ballastgewicht



Stiel 2,90 m						
Höhe	Ausladung in m					
in m	4,5	6,0	7,5	9,0	10,5	12,0
12,0						
10,5						
9,0					4,7# (4,7#)	
7,5					4,8# (4,8#)	
6,0			6,7# ( 6,7#)	5,8# (5,8#)	5,2# (5,2#)	4,3 (4,9#)
4,5		11,2# (11,2#)	8,1# ( 8,1#)	6,5# (6,5#)	5,4 (5,7#)	4,2 (5,2#)
3,0			8,6 ( 9,3#)	6,6 (7,3#)	5,1 (6,2#)	4,0 (5,5#)
1,5			8,0 (10,4#)	6,2 (8,1#)	4,9 (6,7#)	3,9 (5,8#)
0		9,9# ( 9,9#)	7,7 (11,0#)	5,9 (8,6#)	4,7 (7,1#)	3,7 (6,1#)
- 1,5		10,9 (14,7#)	7,6 (11,3#)	5,8 (8,9#)	4,6 (7,3#)	3,7 (6,2#)
- 3,0	13,0# (13,0#)	11,1 (14,4#)	7,7 (11,2#)	5,8 (9,0#)	4,6 (7,4#)	
- 4,5	17,5# (17,5#)	11,4 (13,7#)	7,9 (10,8#)	6,0 (8,7#)	4,8 (7,1#)	
- 6,0	15,9# (15,9#)	11,8 (12,5#)	8,3 (10,0#)	6,3 (8,0#)		
- 7,5	13,4# (13,4#)	10,6# (10,6#)	8,3# ( 8,3#)			
- 9,0						
- 10,5						

Stiel 3,80 m							
Höhe	Ausladung in m						
in m	4,5	6,0	7,5	9,0	10,5	12,0	13,5
12,0							
10,5					3,8# (3,8#)		
9,0							
7,5					4,2# (4,2#)	4,1# (4,1#)	
6,0				5,0# (5,0#)	4,6# (4,6#)	4,3# (4,3#)	
4,5		9,5# ( 9,5#)	7,1# ( 7,1#)	5,8# (5,8#)	5,1# (5,1#)	4,2 (4,6#)	
3,0		11,9# (11,9#)	8,5# ( 8,5#)	6,7# (6,7#)	5,2 (5,7#)	4,0 (5,0#)	3,1 (3,8#)
1,5		11,2 (11,5#)	8,2 ( 9,7#)	6,3 (7,5#)	4,9 (6,2#)	3,8 (5,4#)	3,0 (4,1#)
0		10,8 (11,0#)	7,8 (10,5#)	5,9 (8,2#)	4,6 (6,7#)	3,7 (5,7#)	
- 1,5	7,5# ( 7,5#)	10,7 (14,5#)	7,6 (11,0#)	5,7 (8,6#)	4,5 (7,1#)	3,6 (6,0#)	
- 3,0	11,4# (11,4#)	10,8 (14,7#)	7,6 (11,2#)	5,7 (8,9#)	4,4 (7,2#)	3,6 (6,1#)	
- 4,5	15,7# (15,7#)	11,1 (14,2#)	7,7 (11,0#)	5,8 (8,8#)	4,5 (7,2#)		
- 6,0	17,6# (17,6#)	11,4 (13,3#)	7,9 (10,5#)	6,0 (8,4#)	4,7 (6,7#)		
- 7,5	15,5# (15,5#)	11,9# (11,9#)	8,4 ( 9,3#)	6,4 (7,3#)			
- 9,0	12,1# (12,1#)	9,3# ( 9,3#)					
- 10,5							

Stiel 5,00 m							
Höhe	Ausladung in m						
in m	4,5	6,0	7,5	9,0	10,5	12,0	13,5
12,0							
10,5						2,6# (2,6#)	
9,0						3,8# (3,8#)	
7,5						3,9# (3,9#)	3,0# (3,0#)
6,0					4,4# (4,4#)	4,2# (4,2#)	4,0 (4,2#)
4,5				5,5# (5,5#)	5,0# (5,0#)	4,6# (4,6#)	3,8 (4,4#)
3,0	7,8# ( 7,8#)	10,6# (10,6#)	7,9# ( 7,9#)	6,5# (6,5#)	5,6# (5,6#)	4,6 (5,0#)	3,7 (4,7#)
1,5	5,0# ( 5,0#)	12,4 (12,7#)	9,2 ( 9,3#)	7,0 (7,4#)	5,5 (6,2#)	4,4 (5,5#)	3,5 (5,0#)
0	6,0# ( 6,0#)	11,6 (14,2#)	8,6 (10,4#)	6,6 (8,2#)	5,2 (6,8#)	4,2 (5,9#)	3,4 (5,3#)
- 1,5	8,1# ( 8,1#)	11,3 (15,0#)	8,2 (11,1#)	6,3 (8,8#)	5,0 (7,3#)	4,0 (6,2#)	3,3 (5,5#)
- 3,0	10,6# (10,6#)	11,2 (15,3#)	8,0 (11,6#)	6,1 (9,2#)	4,9 (7,6#)	4,0 (6,4#)	3,3 (5,0#)
- 4,5	13,6# (13,6#)	11,3 (15,2#)	8,0 (11,7#)	6,1 (9,3#)	4,8 (7,7#)	4,0 (6,5#)	
- 6,0	17,3# (17,3#)	11,5 (14,7#)	8,2 (11,4#)	6,2 (9,2#)	4,9 (7,6#)	4,1 (6,1#)	
- 7,5	18,2# (18,2#)	11,9 (13,7#)	8,4 (10,8#)	6,4 (8,7#)	5,2 (6,9#)		
- 9,0	15,7# (15,7#)	12,0# (12,0#)	8,9 ( 9,4#)	6,9 (7,3#)			
- 10,5	11,6# (11,6#)	8,8# ( 8,8#)					

Die Traglastwerte sind am Lasthaken des Tieflöffels in Tonnen (t) angegeben und auf festem, ebenem Untergrund 360° schwenkbar.

Die Klammerwerte gelten in Längsrichtung des Unterwagens.

Die Werte gelten für 600 mm breite Dreistegbodenplatten.

Gemäß ISO 10567 betragen diese 75 % der statischen Kipplast oder 87 % der hydraulischen Hubkraft (gekennzeichnet durch #).

Die maximale Traglast an der Lastöse des Tieflöffels beträgt 27 t.

Bei demontiertem Löffel (1,65 m<sup>3</sup>/1,50 m<sup>3</sup>\*) erhöht sich die Traglast um 1850 kg/1360 kg\* und bei demontiertem Kippzylinder, Umlenkhebel und Verbindungsflasche um weitere 680 kg/490 kg\*.

Die Tragfähigkeit des Gerätes wird durch die Standsicherheit, das Hubvermögen der hydraulischen Einrichtungen oder die maximal zulässige Traglast des Lasthakens begrenzt.

Für den Hebezeugbetrieb müssen Hydraulikbagger nach der Europäischen Norm EN 474-5 mit Rohrbruchsicherungen an den Hubzylindern und mit einer Überlastwarneinrichtung ausgerüstet sein.

\* nur für Stiel 5,00 m

# Tragfähigkeit mit Monoblockausleger 9,20 m und schwerem Ballastgewicht

## Grabkurven

- 1 mit Stiel 2,35 m
- 2 mit Stiel 2,90 m
- 3 mit Stiel 3,80 m

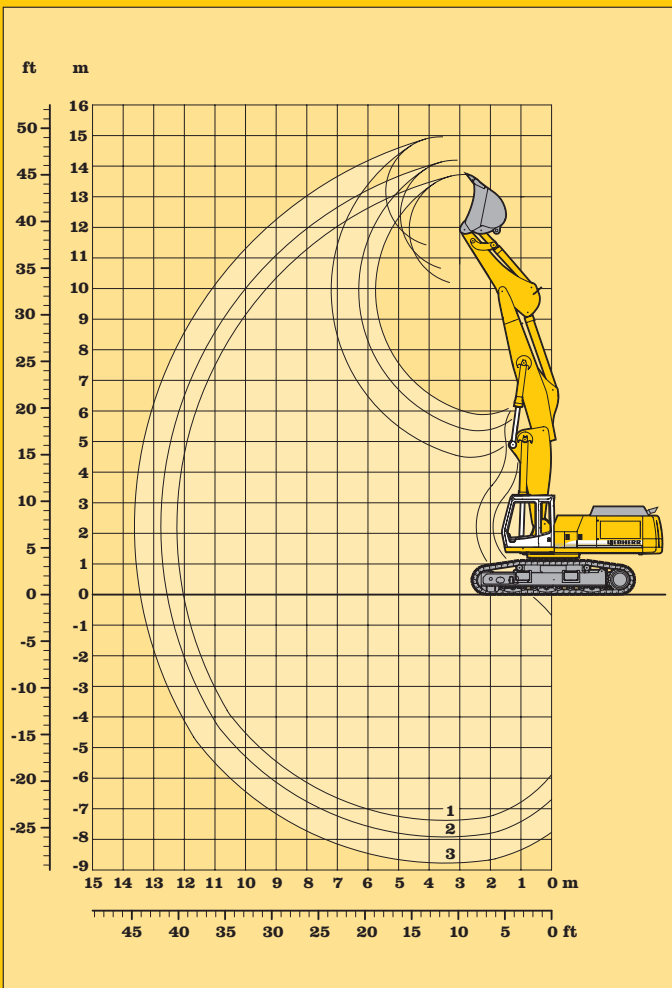
Löffelstiellänge	m	2,35	2,90	3,80
Max. Grabtiefe	m	7,40	7,90	9,30
Max. Reichweite auf Grundniveau	m	12,00	12,60	13,10
Max. Ausschütthöhe	m	10,20	7,90	8,30
Max. Reichhöhe	m	13,75	11,30	11,70

Reißkraft	kN/t	246/25,1	216/22,0	180/18,3
Losbrechkraft	kN/t	285/29,1	285/29,1	285/29,1

## Dienstgewicht und Bodenbelastung

Das Dienstgewicht beinhaltet den Lieferumfang Grundgerät, hydr. Auslegerverstellung 4,80 m, Löffelstiel 2,90 m, schweres Ballastgewicht und Tieflöffel mit 2,00 m<sup>3</sup> Inhalt.

Untergewagenvarianten		HD		
Bodenplatten Breite	mm	500	600	750
Gewicht	kg	53450	53950	55300
Bodenbelastung	kg/cm <sup>2</sup>	1,13	0,95	0,78



## Tieflöffel

Schnittbreite	mm	1100 <sup>1)</sup>	1300 <sup>1)</sup>	1500 <sup>1)</sup>	1700 <sup>1)</sup>	1900 <sup>1)</sup>	1900 <sup>2)</sup>
Inhalt nach ISO 7451	m <sup>3</sup>	1,30	1,65	2,00	2,35	2,70	3,20
Gewicht	kg	1700	1850	2400	2200	2350	2575
Spez. Gewicht des Grabgutes							
mit Stiel 2,35 m	t/m <sup>3</sup>	-	2,20	2,20	1,80	1,50	1,20
mit Stiel 2,90 m	t/m <sup>3</sup>	2,20	2,20	1,80	1,50	1,20	1,50
mit Stiel 3,80 m	t/m <sup>3</sup>	2,20	1,80	1,50	1,20	-	-

<sup>1)</sup> Grabtieflöffel mit Liebherr-Zähnen Größe 20

<sup>2)</sup> Tieflöffel für Schüttgut, mit Liebherr-Zähnen Größe 20

### Bemerkung:

Der Anbau von Seitenschneiden an die Grabtieflöffel oder Tieflöffel für Schüttgut mit Liebherr-Zähnen 25 bzw. 20, erhöht die Schnittbreite um ca. 160 bzw. 170 mm.

### Der Bausatz besteht aus:

- einem an die Seitenbleche angeschweißten Adaptersatz
- einem Satz anschraubbarer Seitenschneiden

# Tieflöffel-Ausrüstung mit hydr. Auslegerverstellung 4,80 m und schwerem Ballastgewicht

Stiel 2,35 m						
Höhe	Ausladung in m					
in m	4,5	6,0	7,5	9,0	10,5	
12,0						
10,5		10,1# (10,1#)				
9,0		12,3# (12,3#)	10,4# (10,4#)			
7,5	15,2# (15,2#)	14,3# (14,3#)	11,5# (11,8#)	8,3 ( 9,4#)		
6,0	21,0# (21,0#)	15,4# (15,4#)	11,2 (12,2#)	8,3 (10,1#)		
4,5	21,6# (21,6#)	15,0 (16,4#)	10,9 (12,7#)	8,3 (10,3#)	5,9 (8,2#)	
3,0	21,4# (21,4#)	14,5 (16,7#)	10,7 (12,8#)	8,1 (10,3#)	5,8 (8,4#)	
1,5	22,0 (22,7#)	14,5# (16,5#)	10,7 (12,7#)	7,9 (10,2#)	5,7 (8,2#)	
0	22,0 (23,8#)	14,3 (16,7#)	10,3 (12,7#)	7,6 (10,3#)	5,6 (7,5#)	
- 1,5	21,9 (24,4#)	14,0 (17,1#)	10,1 (13,1#)	7,3 (10,1#)		
- 3,0	22,1 (24,3#)	14,1 (17,4#)	9,9 (12,7#)	7,2 ( 7,6#)		
- 4,5	22,6# (22,6#)	14,2 (15,3#)	8,6# ( 8,6#)			
- 6,0	12,4# (12,4#)					
- 7,5						
- 9,0						
- 10,5						

Stiel 2,90 m						
Höhe	Ausladung in m					
in m	4,5	6,0	7,5	9,0	10,5	
12,0						
10,5		9,1# ( 9,1#)	6,1# ( 6,1#)			
9,0		10,0# (10,0#)	9,3# ( 9,3#)	5,5# ( 5,5#)		
7,5	10,9# (10,9#)	11,5# (11,5#)	11,0# (11,0#)	8,3# ( 9,1#)		
6,0	19,7# (19,7#)	14,6# (14,6#)	11,2 (11,7#)	8,3 ( 9,7#)	6,0 (6,6#)	
4,5	22,6# (22,6#)	15,0 (15,8#)	10,8 (12,2#)	8,2 (10,0#)	5,9 (8,3#)	
3,0	21,3# (21,3#)	14,5 (16,5#)	10,5 (12,6#)	8,1 (10,1#)	5,9 (8,2#)	
1,5	21,8# (21,8#)	14,3 (16,4#)	10,4# (12,5#)	7,9 (10,0#)	5,7 (8,2#)	
0	22,1 (23,3#)	14,3 (16,4#)	10,2 (12,5#)	7,6 (10,0#)	5,5 (8,0#)	
- 1,5	21,8 (23,9#)	13,9 (16,7#)	10,0 (12,7#)	7,3 (10,2#)	5,4 (6,8#)	
- 3,0	21,8 (24,3#)	13,8 (17,2#)	9,8 (13,0#)	7,1 ( 9,2#)		
- 4,5	22,3 (23,3#)	14,1 (16,7#)	9,7 (10,8#)	4,0# ( 4,0#)		
- 6,0	17,9# (17,9#)	9,6# ( 9,6#)				
- 7,5						
- 9,0						
- 10,5						

Stiel 3,80 m						
Höhe	Ausladung in m					
in m	4,5	6,0	7,5	9,0	10,5	12,0
12,0		6,5# ( 6,5#)				
10,5			6,5# ( 6,5#)	3,3# ( 3,3#)		
9,0			7,3# ( 7,3#)	6,3# ( 6,3#)		
7,5		7,9# ( 7,9#)	8,1# ( 8,1#)	7,6# ( 7,6#)	5,3# (5,3#)	
6,0	9,8# ( 9,8#)	10,3# (10,3#)	9,9# ( 9,9#)	8,3 ( 9,1#)	6,2 (7,1#)	
4,5	20,8# (20,8#)	14,9# (14,9#)	10,9 (11,7#)	8,1 ( 9,6#)	6,1 (8,1#)	3,7# (3,7#)
3,0	21,9# (21,9#)	14,6 (16,1#)	10,5 (12,3#)	8,0# ( 9,8#)	6,0 (8,1#)	4,4 (5,1#)
1,5	21,7# (21,7#)	14,3 (16,4#)	10,3 (12,5#)	7,9 ( 9,9#)	5,9 (8,0#)	4,3 (5,6#)
0	21,8 (22,7#)	14,2 (16,3#)	10,3 (12,3#)	7,7 ( 9,8#)	5,6 (8,0#)	4,2 (4,9#)
- 1,5	21,9 (23,5#)	14,0 (16,4#)	9,9 (12,4#)	7,5 ( 9,9#)	5,5 (7,9#)	
- 3,0	21,7 (24,1#)	13,7 (16,8#)	9,8 (12,8#)	7,2 (10,0#)	5,3 (6,6#)	
- 4,5	21,9 (24,0#)	13,8 (17,0#)	9,7 (12,6#)	7,0 ( 8,3#)		
- 6,0	22,2# (22,2#)	13,9 (14,7#)	8,8# ( 8,8#)			
- 7,5	11,6# (11,6#)					
- 9,0						
- 10,5						

Die Traglastwerte sind am Lasthaken des Tieflöffels in Tonnen (t) angegeben und auf festem, ebenem Untergrund 360° schwenkbar.

Die Klammerwerte gelten in Längsrichtung des Unterwagens.

Die Werte gelten für 600 mm breite Dreistegbodenplatten bei optimaler Stellung der Verstellzylinder.

Gemäß ISO 10567 betragen diese 75 % der statischen Kipplast oder 87 % der hydraulischen Hubkraft (gekennzeichnet durch #).

Die maximale Traglast an der Lastöse des Tieflöffels beträgt 27 t.

Bei demontiertem Löffel (2,35 m³) erhöht sich die Traglast um 2200 kg und bei demontiertem Kippzylinder, Umlenkhebel und Verbindungsglasche um weitere 680 kg.

Die Tragfähigkeit des Gerätes wird durch die Standsicherheit, das Hubvermögen der hydraulischen Einrichtungen oder die maximal zulässige Traglast des Lasthakens begrenzt.

Für den Hebezeugbetrieb müssen Hydraulikbagger nach der Europäischen Norm EN 474-5 mit Rohrbruchsicherungen an den Hubzylindern und mit einer Überlastwarneinrichtung ausgerüstet sein.

# Tragfähigkeit mit hydr. Auslegerverstellung 4,80 m und schwerem Ballastgewicht

Stiel 2,35 m				
Höhe	Ausladung in m			
in m	4,5	6,0	7,5	9,0
12,0				
10,5				
9,0				
7,5			8,5# (8,5#)	
6,0			9,1# (9,1#)	
4,5	16,3# (16,3#)	12,1# (12,1#)	10,1# (10,1#)	8,1 ( 9,1#)
3,0	21,2# (21,2#)	14,3# (14,3#)	10,5 (11,3#)	7,8 ( 9,7#)
1,5	18,5# (18,5#)	13,8 (16,1#)	10,0 (12,4#)	7,5 (10,2#)
0	20,6 (21,7#)	13,3 (17,1#)	9,6 (13,1#)	7,3 (10,6#)
- 1,5	20,6 (23,3#)	13,1 (17,1#)	9,5 (13,1#)	
- 3,0	20,9 (21,5#)	13,2 (16,1#)	9,5 (12,3#)	
- 4,5	18,2# (18,2#)	13,7 (13,7#)		
- 6,0	11,8# (11,8#)			
- 7,5				
- 9,0				
- 10,5				

Stiel 2,90 m				
Höhe	Ausladung in m			
in m	4,5	6,0	7,5	9,0
12,0				
10,5				
9,0				
7,5				
6,0			8,2# ( 8,2#)	6,5# ( 6,5#)
4,5		10,9# (10,9#)	9,3# ( 9,3#)	8,1 ( 8,4#)
3,0	19,2# (19,2#)	13,3# (13,3#)	10,5 (10,6#)	7,7 ( 9,1#)
1,5	21,3 (22,5#)	13,9 (15,4#)	9,9 (11,8#)	7,4 ( 9,7#)
0	20,6 (21,9#)	13,3 (16,6#)	9,5 (12,6#)	7,2 (10,2#)
- 1,5	20,4 (23,7#)	13,0 (17,0#)	9,3 (13,0#)	7,1 (10,3#)
- 3,0	20,6 (22,3#)	13,0 (16,4#)	9,3 (12,5#)	
- 4,5	19,6# (19,6#)	13,3 (14,6#)	9,5 (10,8#)	
- 6,0	14,6# (14,6#)			
- 7,5				
- 9,0				
- 10,5				

Stiel 3,80 m					
Höhe	Ausladung in m				
in m	4,5	6,0	7,5	9,0	10,5
12,0					
10,5					
9,0					
7,5				4,8# ( 4,8#)	
6,0				6,8# ( 6,8#)	
4,5			8,0# ( 8,0#)	7,4# ( 7,4#)	4,1# (4,1#)
3,0	16,2# (16,2#)	11,7# (11,7#)	9,5# ( 9,5#)	7,9 ( 8,2#)	5,6# (5,6#)
1,5	20,7# (20,7#)	14,1# (14,1#)	10,1 (10,9#)	7,5 ( 9,1#)	5,7 (6,3#)
0	21,0 (23,3#)	13,5 (15,9#)	9,6 (12,0#)	7,2 ( 9,8#)	5,5 (5,9#)
- 1,5	20,5 (24,0#)	13,0 (16,8#)	9,3 (12,7#)	7,0 (10,2#)	
- 3,0	20,4 (23,4#)	12,9 (16,8#)	9,1 (12,8#)	6,9 (10,0#)	
- 4,5	20,7 (21,6#)	13,0 (15,7#)	9,2 (11,9#)		
- 6,0	18,0# (18,0#)	13,1# (13,1#)			
- 7,5					
- 9,0					
- 10,5					

Die Traglastwerte sind am Lasthaken des Tieflöffels in Tonnen (t) angegeben und auf festem, ebenem Untergrund 360° schwenkbar.

Die Klammerwerte gelten in Längsrichtung des Unterwagens.

Die Werte gelten für 600 mm breite Dreistegbodenplatten.

Gemäß ISO 10567 betragen diese 75 % der statischen Kipplast oder 87 % der hydraulischen Hubkraft (gekennzeichnet durch #).

Die maximale Traglast an der Lastöse des Tieflöffels beträgt 27 t.

Bei demontiertem Löffel (2,35 m³) erhöht sich die Traglast um 2200 kg und bei demontiertem Kippzylinder, Umlenkhebel und Verbindungsflasche um weitere 680 kg.

Die Tragfähigkeit des Gerätes wird durch die Standsicherheit, das Hubvermögen der hydraulischen Einrichtungen oder die maximal zulässige Traglast des Lasthakens begrenzt.

Für den Hebezeugbetrieb müssen Hydraulikbagger nach der Europäischen Norm EN 474-5 mit Rohrbruchsicherungen an den Hubzylindern und mit einer Überlastwarneinrichtung ausgerüstet sein.

# Tragfähigkeit mit Monoblockausleger 6,70 m und schwerem Ballastgewicht

Stiel 2,35 m					
Höhe	Ausladung in m				
in m	4,5	6,0	7,5	9,0	10,5
12,0					
10,5					
9,0					
7,5				6,5# ( 6,5#)	
6,0			8,5# ( 8,5#)	7,7# ( 7,7#)	
4,5	18,2# (18,2#)	12,1# (12,1#)	9,6# ( 9,6#)	8,0 ( 8,3#)	
3,0		13,8 (14,3#)	10,1 (10,8#)	7,6 ( 9,0#)	5,9 (7,1#)
1,5		12,9 (15,8#)	9,5 (11,9#)	7,3 ( 9,7#)	5,7 (8,0#)
0	10,7# (10,7#)	12,5 (16,5#)	9,1 (12,5#)	7,0 (10,1#)	
- 1,5	18,6# (18,6#)	12,4 (16,4#)	9,0 (12,7#)	6,9 (10,2#)	
- 3,0	20,1 (20,4#)	12,6 (15,7#)	9,0 (12,3#)	7,0 ( 9,8#)	
- 4,5	18,3# (18,3#)	13,0 (14,2#)	9,3 (11,1#)		
- 6,0	14,5# (14,5#)	11,2# (11,2#)			
- 7,5					
- 9,0					
- 10,5					

Stiel 2,90 m					
Höhe	Ausladung in m				
in m	4,5	6,0	7,5	9,0	10,5
12,0					
10,5					
9,0					
7,5				6,7# ( 6,7#)	
6,0				7,1# ( 7,1#)	
4,5	15,7# (15,7#)	11,0# (11,0#)	8,9# ( 8,9#)	7,7# ( 7,7#)	6,0 (7,1#)
3,0	10,7# (10,7#)	13,3# (13,3#)	10,1 (10,2#)	7,6 ( 8,5#)	5,8 (7,5#)
1,5	8,4# ( 8,4#)	13,0 (15,2#)	9,5 (11,3#)	7,2 ( 9,2#)	5,6 (7,9#)
0	12,2# (12,2#)	12,5 (16,1#)	9,1 (12,1#)	6,9 ( 9,8#)	5,4 (8,2#)
- 1,5	17,4# (17,4#)	12,3 (16,3#)	8,8 (12,5#)	6,8 (10,0#)	
- 3,0	19,7 (21,3#)	12,4 (15,9#)	8,8 (12,3#)	6,8 ( 9,8#)	
- 4,5	19,4# (19,4#)	12,6 (14,7#)	9,0 (11,4#)		
- 6,0	16,2# (16,2#)	12,3# (12,3#)			
- 7,5					
- 9,0					
- 10,5					

Stiel 3,80 m					
Höhe	Ausladung in m				
in m	4,5	6,0	7,5	9,0	10,5
12,0					
10,5					
9,0					
7,5					3,7# (3,7#)
6,0				6,2# (6,2#)	6,0# (6,0#)
4,5			7,8# ( 7,8#)	6,9# (6,9#)	6,1 ( 6,3#)
3,0	17,6# (17,6#)	11,8# (11,8#)	9,2# ( 9,2#)	7,7 (7,7#)	5,9 (6,9#)
1,5	13,5# (13,5#)	13,5 (14,0#)	9,7 (10,5#)	7,3 (8,6#)	5,6 (7,4#)
0	13,4# (13,4#)	12,7 (15,5#)	9,2 (11,6#)	6,9 (9,3#)	5,4 (7,8#)
- 1,5	16,2# (16,2#)	12,3 (16,2#)	8,8 (12,2#)	6,7 (9,7#)	5,2 (8,1#)
- 3,0	19,5 (20,5#)	12,2 (16,2#)	8,7 (12,4#)	6,6 (9,8#)	5,2 (7,8#)
- 4,5	19,8 (21,0#)	12,3 (15,5#)	8,8 (11,9#)	6,7 (9,4#)	
- 6,0	18,5# (18,5#)	12,7 (13,8#)	9,0 (10,6#)		
- 7,5	14,3# (14,3#)	10,5# (10,5#)			
- 9,0					
- 10,5					

Die Traglastwerte sind am Lasthaken des Tieflöffels in Tonnen (t) angegeben und auf festem, ebenem Untergrund 360° schwenkbar.

Die Klammerwerte gelten in Längsrichtung des Unterwagens.

Die Werte gelten für 600 mm breite Dreistegbodenplatten.

Gemäß ISO 10567 betragen diese 75 % der statischen Kipplast oder 87 % der hydraulischen Hubkraft (gekennzeichnet durch #).

Die maximale Traglast an der Lastöse des Tieflöffels beträgt 27 t.

Bei demontiertem Löffel (2,35 m³) erhöht sich die Traglast um 2200 kg und bei demontiertem Kippzylinder, Umlenkhebel und Verbindungsglasche um weitere 680 kg.

Die Tragfähigkeit des Gerätes wird durch die Standsicherheit, das Hubvermögen der hydraulischen Einrichtungen oder die maximal zulässige Traglast des Lasthakens begrenzt.

Für den Hebezeugbetrieb müssen Hydraulikbagger nach der Europäischen Norm EN 474-5 mit Rohrbruchsicherungen an den Hubzylindern und mit einer Überlastwarneinrichtung ausgerüstet sein.

# Tragfähigkeit mit Monoblockausleger 7,60 m und schwerem Ballastgewicht



## Grabkurven

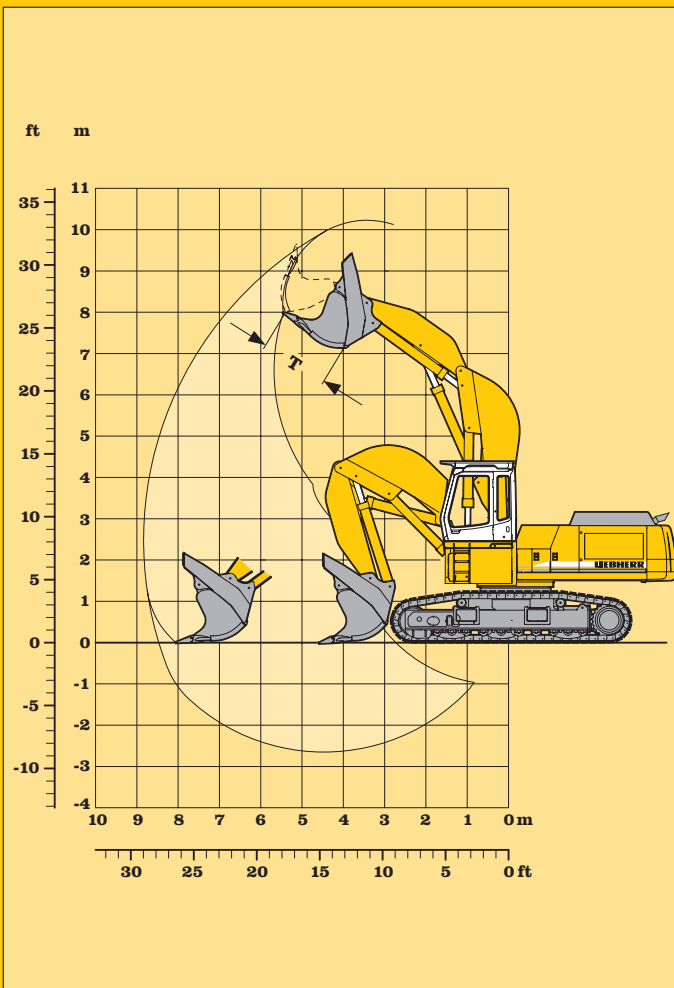
Max. Reichweite auf Planum	8,50 m
Max. Ausschütthöhe	7,10 m
Max. Vorschubweg	3,40 m
Klappschaufelöffnungsweite T	1650 mm

Max. Vorschubkraft:	440 kN/44,9 t
Max. Vorschubkraft auf Planum:	320 kN/32,6 t
Max. Losbrechkraft:	355 kN/36,2 t

## Dienstgewicht und Bodenbelastung

Das Dienstgewicht beinhaltet den Lieferumfang Grundgerät mit Kabinerhöhung 800 mm und Kabinenschutz, mit Klappschaufel-Ausrüstung und Klappschaufel 3,10 m<sup>3</sup> Stufe II.

Unterwagenvarianten		HD-S	
Bodenplatten Breite	mm	500	600
Gewicht	kg	55900	56500
Bodenbelastung	kg/cm <sup>2</sup>	1,29	1,08



## Klappschaufel

Schnittbreite SAE	mm	1850	1850	2150	2150	2150
Inhalt nach SAE	m <sup>3</sup>	2,50	2,50	3,10	3,10	3,10
Gewicht	kg	4540	4830	4750	5300	5720
Spez. Gewicht des Grabgutes	t/m <sup>3</sup>	2,20	2,20	1,80	1,80	1,80
Verschleißteilsatz-Ausführungsstufe		II	III	I	II	III

### Bemerkungen:

Stufe I: Für verschleißarmes Material (z. B. Kalkstein ohne Feuerstein-Einschlüsse).

Stufe II: Material vorgesprengt oder leichtlösbare Felsen (Klasse 3 bis 4 nach DIN 18300).

Stufe III: Für sehr verschleißintensives Material (z. B. mit hohem Silicium-Anteil, Sandstein usw.).

# Klappschaufel-Ausrüstung

## Standardausstattung

### Unterwagen

- Zweistufige Fahrmotoren
- 3 Kettenführungen pro Längsträger
- Dauergeschmierte Laufrollen
- Schutzabdeckung für hydr. Schläuche
- Ketten abgedichtet und fettgeschmiert
- Leitradsschutz

### Oberwagen

- Motorabdeckklappe mit Gasfeder
- Werkzeugraum abschließbar
- Handläufe, Antirutschbeläge
- Werkzeugsatz
- Wartungsfreie Feststellbremse im Schwenkwerk
- Wartungsfreie HD-Batterien
- Schalldämmung
- Mechanische Verriegelung Ober-/Unterwagen

### Hydraulik

- Elektronische Grenzlastregelung
- Mode-Schaltung mit beliebiger Zwischenstellung
- Druckspeicher für kontrolliertes Absenken der Ausrüstung bei abgeschaltetem Motor
- Absperrventil zwischen Hydrauliktank und Pumpen
- Druckabschneidung
- Minimalhubregelung
- Filter mit integriertem Feinstfilterbereich (5 µm)
- Hochdruckfilter
- Druckprüfanschlüsse für Hydraulik

### Motor

- Ladeluftkühlung
- Direkteinspritzung
- Abgasturbolader
- Trockenluftfilter mit Vorabscheider, Haupt- und Sicherheitselement
- Luftfilter mit automatischer Staubaustragung
- Leerlaufautomatik

### Fahrerkabine

- Kabine in Tiefziehtechnik
- Rundum getönte Scheiben
- Schiebefenster in Tür
- Allseitig aufstellbares Dachfenster
- Regenschutz über Frontscheibe
- Wisch-Waschanlage
- 6-fach verstellbarer Sitz
- Fahrersitz unabhängig oder zusammen mit Steuerkonsolen verstellbar
- Heiz-Klimaanlage
- Kleiderhaken
- Kabinenbeleuchtung
- Sonnenblende
- Innenrückspiegel
- Einbauvorbereitung für Radioanlage
- Einsteckbare Handhebel für Fahrpedale
- Zigarettenanzünder und Aschenbecher
- Herausnehmbare Fußmatte
- Dokumenten- und Ablagefach
- Kontroll- und Warnleuchten
- Tastatur und Display für Öltemperatur, Motordrehzahl und -öldruck
- Zusätzliche Betriebsstunden-Anzeige von außen einsehbar

### Ausrüstung

- Zylinder-Endlagendämpfung
- Abgedichtete Lagerstellen
- Zusammengefaßte Schmierstellen
- SAE-Flanschverbindungen in allen Hochdruckleitungen
- Lastöse 27 t am Tieflöffel
- Arbeitsscheinwerfer am Ausleger
- O-Ring Abdichtung zwischen Tieflöffel und Stiel

## Sonderausstattung

- Unterwagenvarianten
- Verschiedene Bodenplattenbreiten
- Kettenführung vierfach
- Verstärktes Bodenblech Mittelstück
- Verstärktes Abdeckblech

- Elektrische Betankungspumpe
- Pedalbetätigte Positionierschwenkbremse
- Erweiterte Werkzeugausrüstung
- Sonderlackierung

- Zusatzsteuerkreise
- Befüllung mit umweltfreundlichen Ölen
- Nebenstromfilter

- Kaltstartanlage

- Herausnehmbares Frontscheibenunterteil
- Stereo-Radioanlage
- Luftgefederter Fahrersitz mit Heizung
- Rundumkennleuchte
- Zusatzscheinwerfer
- Panzerglasscheibe
- Ventilator

- Umschaltventil Löffel-/Greiferhydraulik
- Rohrbruchsicherungen Hubzylinder
- Überlastwarneinrichtung
- Hydraulischer oder mechanischer Schnellwechseladapter
- Liebherr-Greiferprogramm
- Schlauchschnellkupplungen
- Zusätzliche Spezial- und Sondergrabgefäße
- Hydraulikleitungen für Greiferbetrieb auf den Löffelstielen
- Verbindungslaschenarretierung bei Greiferbetrieb
- Sonderlackierung

**Ausrüstungs- und Anbauteile fremder Fabrikate dürfen ohne Abstimmung mit Liebherr nicht ein- oder angebaut werden.**

# Standard- und Sonderausstattung

**LIEBHERR-FRANCE S.A. 2, Avenue Joseph Rey, B.P. 287, F-68005 Colmar-Cedex, ☎ 03 89 21 35 10, Fax 03 89 21 37 93  
www.liebherr.com, E-Mail: info@lfr.liebherr.com**

**Überreicht durch:**