

Technische Beschreibung Hydraulikbagger

A 316
Litronic®

Einsatzgewicht 15,2 - 17,0 t
Motorleistung 86 kW (117 PS)
Tieflöffel-Inhalt 0,25 - 0,85 m³



LIEBHERR

Technische Daten



Motor

Leistung nach ISO 9249	86 kW (117 PS) bei 1800 min ⁻¹
Motortyp	Deutz BF4M1013EC
Bauart	4-Zylinder-Reihenmotor
Bohrung/Hub	108/130 mm
Hubraum	4,8 l
Arbeitsverfahren	4-Takt-Dieselmotor Direkteinspritzung Turbolader mit Ladeluftkühlung
Schadstoff-Emissionswerte	gemäß EU-Richtlinie
Kühlsystem	Wasserkühler mit stufenlosem, thermostatisch geregeltem Lüfter
Luftfilter	Trockenluftfilter mit Vorabscheider und vorgeschalteter Schmutzpartikelfilterung von 95 % (TopAir), Haupt- und Sicherheitselement
Kraftstofftank-Inhalt	290 l
Leerlaufautomatik	sensorgesteuert
Elektrische Anlage	
Betriebsspannung	24 V
Batterie	2 x 92 Ah/12 V
Lichtmaschine	Drehstrom 24 V/55 A



Hydraulikanlage

Hydraulikpumpe	Liebherr-Verstellpumpe in Schrägscheibenbauart
Fördermenge max.	270 l/min.
Betriebsdruck max.	350 bar
Pumpenregelung und -steuerung	Liebherr-Synchron-Comfort-System (LSC) mit elektronischer Grenzlastregelung, Druckabschneidung, Minimalhubregelung, Bedarfsstromsteuerung, Schwenkkreis-Priorität und -Momentenregelung
Hydrauliktank-Inhalt	170 l
Hydrauliksystem-Inhalt	max. 350 l
Filterung	1 Filter im Rücklauf mit integriertem Feinfilterbereich (5 µm)
Kühlsystem	Hydraulikölkühler mit stufenlosem, thermostatisch geregeltem Lüfter
Mode-Drehschalter	stufenlose Anpassung der Motorleistung an die jeweiligen Einsatzbedingungen
POWER-PLUS	für höchste Grableistung und sehr schwere Einsätze (zeitlich unbegrenzt)
POWER-Bereich	für hohe Grableistung bei geringem Kraftstoffverbrauch
ECO-Bereich	für wirtschaftliches und umweltfreundliches Arbeiten
Super-Finish-Drehschalter	stufenlose Anpassung der Arbeitsgeschwindigkeit – von Präzisionsarbeiten bis hin zu Leistungsarbeiten. Im linken Kreuzschalthebel zuschaltbar. In allen Mode-Bereichen möglich
Zusatzfunktion	fest einstellbare Fördermenge für optionales Anbaugerät



Steuerung

Energieverteilung	über Steuerschieber mit integrierten Sicherheitsventilen, gleichzeitige und unabhängige Betätigung von Fahrwerk, Schwenkwerk und Arbeitsausrüstung
Betätigung Ausrüstung und Schwenkwerk	mit proportional wirkenden Kreuzschalthebeln
Fahrwerk	mit proportional wirkendem Fußpedal für Fahrtrieb
Zusatzfunktionen	über Schalter oder proportional wirkende Fußpedale



Schwenkwerk

Antrieb	Liebherr-Schrägscheibenölmotor mit integriertem Bremsventil und Momentensteuerung
Getriebe	Liebherr-Kompakt-Planetengetriebe
Drehkranz	Liebherr, innenverzahnter, abgedichteter einreihiger Kugeldrehkranz
Schwenkgeschwindigkeit	0–9,0 min ⁻¹ stufenlos
Schwenkmoment	42 kNm
Feststellbremse	pedalbetätigte Positionierbremse



Fahrerkabine

Kabine	elastisch gelagert, schalldämmend, getönte Scheiben. Frontscheibe unter Dach ein-schiebbar, Tür mit Schiebefenster, große Scheibe im Dach, Sonnenrollos
Fahrersitz	schwingungsgedämpft, auf das Fahrergewicht einstellbar 6-fach verstellbar. Sitz-Längsverstellung mit automatischer Höhenanpassung
Steuerung	eingebaut in die zum Fahrersitz verstellbaren Bedienungskonsolen
Überwachung	ergonomisch angeordnete, blendfreie Instrumentierung, automatische Überwachung, Anzeige, Warnung (akustisch und optisch) und Speicherung von abweichenden Betriebszuständen wie z. B. Motorüberhitzung, zu niedriger Motoröl-druck oder Hydraulikölstand
Betriebsstundenanzeige	zusätzlich von außen ablesbar
Heizung	Warmwasserheizung, wahlweise als Umluft- bzw. Frischluftheizung mit zusätzlichen Frontscheiben-Luftkanälen, Bedieneinheit in rechter Konsole
Schallemission	
ISO 6396	L _{pA} (in Fahrerkabine) = 73 dB(A)
2000/14/EG	L _{WA} (außen) = 99 dB(A)
Schallwerte entsprechen den Richtlinien des „Blauen Engels“.	



Unterwagen

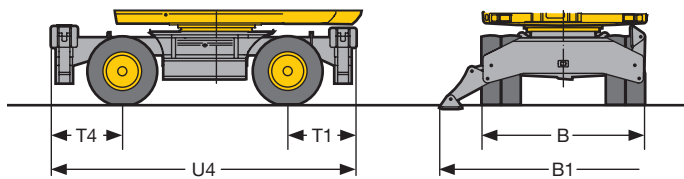
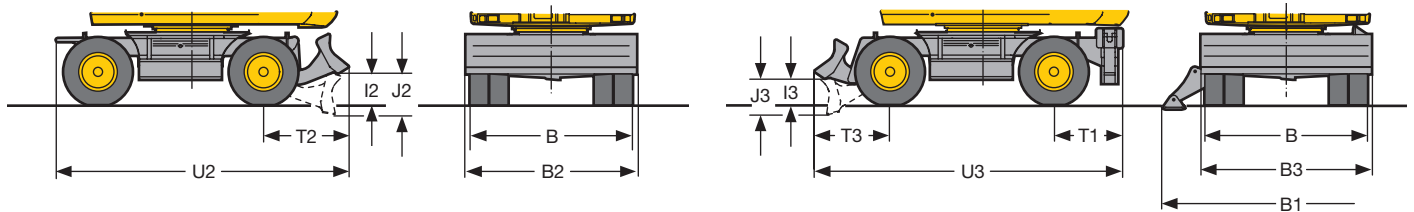
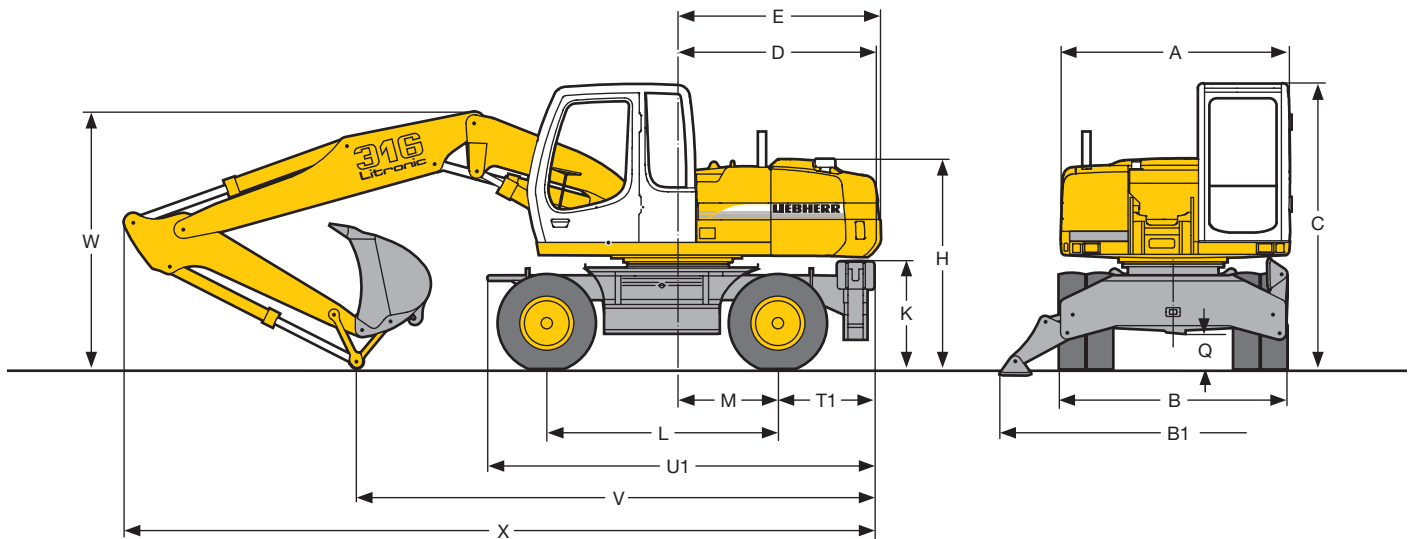
Antrieb	Schrägscheibenölmotor mit beidseitig wirkendem Bremsventil
Getriebe	Zweigang-Lastschaltgetriebe und elektrisch betätigter Kriechgang
Fahrgeschwindigkeit	0– 1,5 km/h (Kriechgang Gelände) 0– 5,0 km/h (Gelände) 0– 6,0 km/h (Kriechgang Straße) 0–20,0 km/h (Straße)
Achsen	32-t-Baggerachsen, manuell oder automatisch betätigte hydraulische Arretierung der Pendel-Lenkachse
Bremsen	Lenkachse mit nassen, wartungsfreien Lamellenbremsen, Starrachse mit spiel-freien Bremsen. Betriebs- und Feststellbremsen hydraulisch betätigt
Abstützvarianten	Schildabstützung (während der Fahrt verstellbar) 2-Pkt.-Abstützung Schild + 2-Pkt.-Abstützung



Arbeitsausrüstung

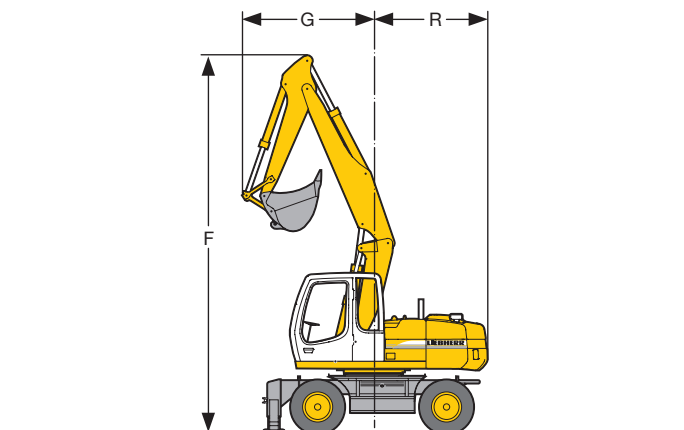
Hydraulikzylinder	Liebherr-Zylinder mit Spezialdichtungs- und Führungssystem sowie Endlagendämpfung
Lagerstellen	abgedichtet und wartungsarm
Schmierung	zusammengefaßt an leicht zugänglichen Stellen
Hydraulikverbindungen	Leitungs- und Schlaucharmaturen in SAE-Flanschausführung
Tieföffel	serienmäßig mit 8-t-Sicherheitshaken

Abmessungen



	mm
A	2500
B	2550
B1	3800
B2	2500
B3	2500
C	3125
D	2230
E	2230
H	2295
I2	470
I3	390
J2	620
J3	545
K	1200
L	2540
M	1100
Q	390
T1	1050
T2	1310
T3	1155
U1	4235
U2	4500
U3	4740
V ¹⁾	5750-5900
V ²⁾	5050-5650
W ¹⁾	2950-3100
W ²⁾	2950-3100
X ¹⁾	8400-8750
X ²⁾	8200-8550

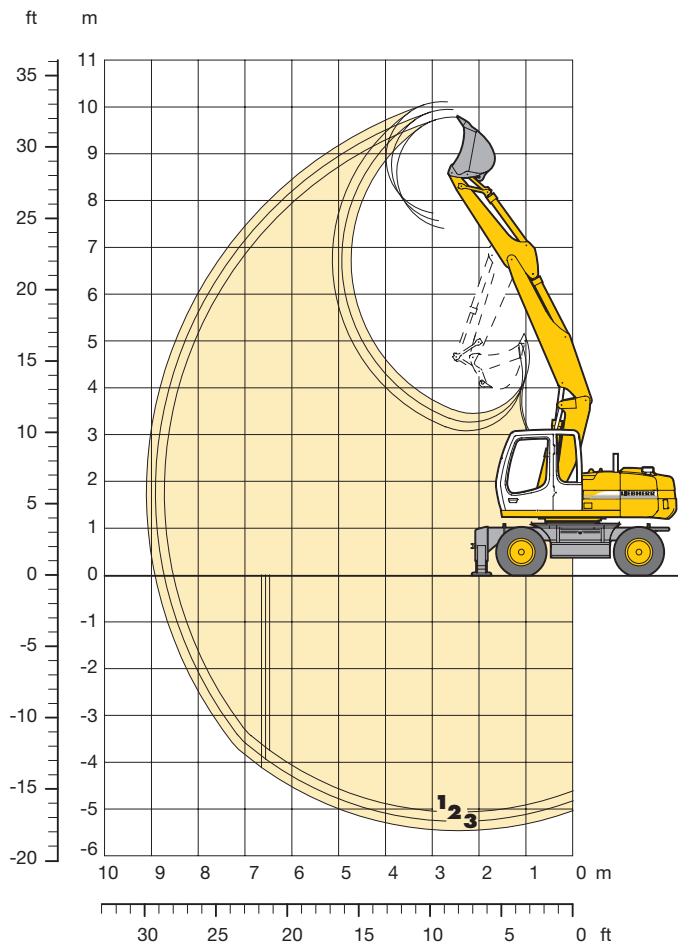
1) für hydr. Auslegerverstellung
2) für Monoblockausleger



Ausleger	Löffelstiel	F	G	R
	m	mm	mm	mm
hydr. Auslegerverstellung	2,25	7500	2650	2230
hydr. Auslegerverstellung	2,45	7500	2700	2230
hydr. Auslegerverstellung	2,65	7500	2800	2230

Tieflöffel-Ausrüstung

mit Ausleger hydr. verstellbar 3,40 m



Grabkurven

		1	2	3
Löffelstiellänge	m	2,25	2,45	2,65
Max. Grabtiefe	m	5,10	5,30	5,50
Max. Reichweite auf Grundniveau	m	8,55	8,75	8,95
Max. Ausschütthöhe	m	7,40	7,55	7,75
Max. Reichhöhe	m	9,80	9,95	10,10
Max. Reißkraft	kN	66,8	62,9	59,4
	t	6,8	6,4	6,1
Max. Losbrechkraft	kN	98,3	98,3	98,3
	t	10,0	10,0	10,0

Max. Losbrechkraft mit Aufreißlöffel 114,0 kN (11,6 t)
 Max. erreichbare Reißkraft (Stiel 1,70 m) 85,7 kN (8,7 t)

Dienstgewicht

Das Dienstgewicht beinhaltet das Grundgerät mit 8-fach Bereifung und Zwischenringen, Ausleger hydr. verstellbar 3,40 m, Löffelstiel 2,25 m und Tieflöffel 850 mm/0,50 m³.

Untervarianten	Gewicht
A 316 Litronic mit Schildabstützung	15800 kg
A 316 Litronic mit 2-Pkt.-Abstützung	15900 kg
A 316 Litronic mit Schild + 2-Pkt.-Abstützung	16500 kg

Tieflöffel

Schnittbreite	mm	230	330	390 ¹⁾	550	550 ²⁾	650	850	1050	1250
Inhalt nach ISO 7451*	m ³	0,14	0,20	0,25	0,28	0,30	0,35	0,50	0,65	0,85
max. zul. Materialgewicht	t/m ³	1,8	1,8	1,8	1,8	1,8	1,8	1,8	1,8	1,8
Gewichte										
Standard-Löffel mit Liebherr-Zähnen Z 10 C	kg	320	350	–	310	–	330	400	470	520
Aufreißlöffel mit Liebherr-Zähnen Z 13 P	kg	–	–	–	–	560	–	–	–	–
Löffel mit Auswerfer und Bofors-Zähnen	kg	–	–	360	–	–	–	–	–	–
Die Standsicherheit ist nach ISO 10567 bis zur folgenden Stiellänge gegeben:										
nicht abgestützt	m	2,65	2,65	2,65	2,65	2,65	2,65	2,65	–	–
Schild, abgestützt	m	2,65	2,65	2,65	2,65	2,65	2,65	2,65	2,05	–
2-Pkt., abgestützt	m	2,65	2,65	2,65	2,65	2,65	2,65	2,65	2,25	–
Schild + 2-Pkt., abgestützt	m	2,65	2,65	2,65	2,65	2,65	2,65	2,65	2,25	–

* vergleichbar mit SAE (gehäuft)

¹⁾ Tieflöffel mit Auswerfer (Grabtiefe eingeschränkt)

²⁾ Aufreißlöffel

Tragfähigkeit

mit Ausleger hydr. verstellbar 3,40 m

Stiel 2,25 m

Höhe (m)	Unterwagen	Ausladung (m)			
		3,0	4,5	6,0	7,5
7,5	nicht abgestützt		2,9# (2,9#)		
	Schild, abgestützt		2,9# (2,9#)		
6,0	2-Pkt., abgestützt		2,9# (2,9#)		
	Schild + 2-Pkt., abg.		2,9# (2,9#)		
4,5	nicht abgestützt		3,5# (3,5#)	2,3 (2,7#)	
	Schild, abgestützt		3,5# (3,5#)	2,6 (2,7#)	
3,0	2-Pkt., abgestützt		3,5# (3,5#)	2,7# (2,7#)	
	Schild + 2-Pkt., abg.		3,5# (3,5#)	2,7# (2,7#)	
1,5	nicht abgestützt	4,4# (4,4#)	3,8 (4,5#)	2,4 (3,8#)	
	Schild, abgestützt	4,4# (4,4#)	4,2 (4,5#)	2,6 (3,8#)	
0	2-Pkt., abgestützt	4,4# (4,4#)	4,5# (4,5#)	3,2 (3,8#)	
	Schild + 2-Pkt., abg.	4,4# (4,4#)	4,5# (4,5#)	3,8# (3,8#)	
-1,5	nicht abgestützt	6,8 (10,2#)	3,6 (5,9)	2,3 (3,8)	1,4 (2,4#)
	Schild, abgestützt	7,3 (10,2#)	4,0 (6,4#)	2,6 (4,8#)	1,6# (2,4#)
-3,0	2-Pkt., abgestützt	9,3# (10,2#)	4,9 (6,4#)	3,2 (4,8#)	2,0 (2,4#)
	Schild + 2-Pkt., abg.	10,2# (10,2#)	6,0 (6,4#)	3,9 (4,8#)	2,4# (2,4#)
-4,5	nicht abgestützt	6,5# (9,4#)	3,5 (5,8#)	2,2 (3,8)	1,3 (2,5)
	Schild, abgestützt	7,1 (9,4#)	3,9 (7,1#)	2,5 (5,1#)	1,5 (3,1#)
-6,0	2-Pkt., abgestützt	9,0 (9,4#)	4,8 (7,1#)	3,1 (5,1#)	2,0 (3,1#)
	Schild + 2-Pkt., abg.	9,4# (9,4#)	5,9 (7,1#)	3,8# (5,1#)	2,5 (3,1#)
-7,5	nicht abgestützt	6,3 (11,1#)	3,5 (5,8)	2,1 (3,6)	1,3 (2,4)
	Schild, abgestützt	7,1 (11,1#)	3,8 (7,3#)	2,3 (5,2#)	1,4 (2,7#)
-9,0	2-Pkt., abgestützt	9,1 (11,1#)	4,9 (7,3#)	2,9 (5,2#)	1,9 (2,7#)
	Schild + 2-Pkt., abg.	11,1# (11,1#)	5,9 (7,3#)	3,7 (5,2#)	2,5 (2,7#)
-10,5	nicht abgestützt	6,0 (11,6)	3,3 (5,7)	1,9 (3,5)	
	Schild, abgestützt	6,7 (12,1#)	3,6 (7,4#)	2,1 (5,2#)	
-12,0	2-Pkt., abgestützt	8,9 (12,1#)	4,5 (7,4#)	2,8 (5,2#)	
	Schild + 2-Pkt., abg.	11,8 (12,1#)	5,8 (7,4#)	3,5 (5,2#)	
-13,5	nicht abgestützt	5,8 (11,7)	3,0 (5,5)	1,8 (3,4#)	
	Schild, abgestützt	6,6 (12,5#)	3,3 (7,1#)	2,1 (3,4#)	
-15,0	2-Pkt., abgestützt	8,8 (12,5#)	4,3 (7,1#)	2,7 (3,4#)	
	Schild + 2-Pkt., abg.	11,9 (12,5#)	5,6 (7,1#)	3,4# (3,4#)	
-16,5	nicht abgestützt				
	Schild, abgestützt				
-18,0	2-Pkt., abgestützt				
	Schild + 2-Pkt., abg.				

Stiel 2,45 m

Höhe (m)	Unterwagen	Ausladung (m)			
		3,0	4,5	6,0	7,5
7,5	nicht abgestützt		2,8# (2,8#)		
	Schild, abgestützt		2,8# (2,8#)		
6,0	2-Pkt., abgestützt		2,8# (2,8#)		
	Schild + 2-Pkt., abg.		2,8# (2,8#)		
4,5	nicht abgestützt		3,2# (3,2#)	2,3 (2,7#)	
	Schild, abgestützt		3,2# (3,2#)	2,6 (2,7#)	
3,0	2-Pkt., abgestützt		3,2# (3,2#)	2,7# (2,7#)	
	Schild + 2-Pkt., abg.		3,2# (3,2#)	2,7# (2,7#)	
1,5	nicht abgestützt	4,0# (4,0#)	3,8 (4,0#)	2,4 (3,5#)	1,4# (1,4#)
	Schild, abgestützt	4,0# (4,0#)	4,0# (4,0#)	2,6 (3,5#)	1,4# (1,4#)
0	2-Pkt., abgestützt	4,0# (4,0#)	4,0# (4,0#)	3,2 (3,5#)	1,4# (1,4#)
	Schild + 2-Pkt., abg.	4,0# (4,0#)	4,0# (4,0#)	3,5# (3,5#)	1,4# (1,4#)
-1,5	nicht abgestützt	6,6 (9,7#)	3,7 (5,9#)	2,3 (3,8)	1,4 (2,5)
	Schild, abgestützt	7,4 (9,7#)	4,1# (6,2#)	2,6 (4,7#)	1,6 (2,7#)
-3,0	2-Pkt., abgestützt	9,3# (9,7#)	4,9 (6,2#)	3,2 (4,7#)	2,0 (2,7#)
	Schild + 2-Pkt., abg.	9,7# (9,7#)	6,0 (6,2#)	3,9 (4,7#)	2,6 (2,7#)
-4,5	nicht abgestützt	6,3 (9,7#)	3,5 (5,8)	2,2 (3,8)	1,3 (2,5)
	Schild, abgestützt	7,1 (9,7#)	3,9 (7,0#)	2,5 (5,0#)	1,5 (3,4#)
-6,0	2-Pkt., abgestützt	9,0 (9,7#)	4,8 (7,0#)	3,1 (5,0#)	2,0 (3,4#)
	Schild + 2-Pkt., abg.	9,7# (9,7#)	5,9 (7,0#)	3,8 (5,0#)	2,5 (3,4#)
-7,5	nicht abgestützt	6,4 (10,8#)	3,4 (5,8)	2,0 (3,6)	1,3 (2,4)
	Schild, abgestützt	7,2 (10,8#)	3,8 (7,2#)	2,3 (5,1#)	1,4 (3,3#)
-9,0	2-Pkt., abgestützt	8,9# (10,8#)	4,9 (7,2#)	2,9 (5,1#)	1,9 (3,3#)
	Schild + 2-Pkt., abg.	10,8# (10,8#)	5,9 (7,2#)	3,7 (5,1#)	2,4 (3,3#)
-10,5	nicht abgestützt	5,9 (11,5#)	3,2 (5,8)	1,9 (3,5)	
	Schild, abgestützt	6,7 (12,0#)	3,6 (7,4#)	2,1 (5,2#)	
-12,0	2-Pkt., abgestützt	8,9 (12,0#)	4,6 (7,4#)	2,7 (5,2#)	
	Schild + 2-Pkt., abg.	11,5# (12,0#)	5,8 (7,4#)	3,5 (5,2#)	
-13,5	nicht abgestützt	5,8 (11,8)	3,9 (5,5)	1,8 (3,4)	
	Schild, abgestützt	6,6 (12,6#)	3,2 (7,2#)	2,0 (3,8#)	
-15,0	2-Pkt., abgestützt	8,8 (12,6#)	4,3 (7,2#)	2,7 (3,8#)	
	Schild + 2-Pkt., abg.	11,9 (12,6#)	5,6 (7,2#)	3,4 (3,8#)	
-16,5	nicht abgestützt				
	Schild, abgestützt				
-18,0	2-Pkt., abgestützt				
	Schild + 2-Pkt., abg.				

Stiel 2,65 m

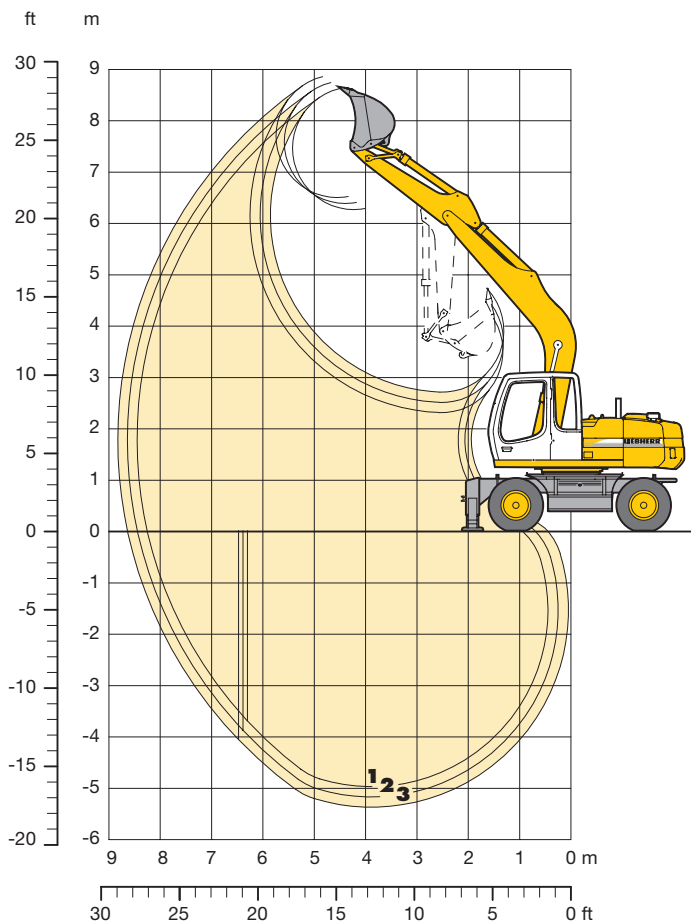
Höhe (m)	Unterwagen	Ausladung (m)			
		3,0	4,5	6,0	7,5
7,5	nicht abgestützt		2,7# (2,7#)		
	Schild, abgestützt		2,7# (2,7#)		
6,0	2-Pkt., abgestützt		2,7# (2,7#)		
	Schild + 2-Pkt., abg.		2,7# (2,7#)		
4,5	nicht abgestützt		2,9# (2,9#)	2,3 (2,6#)	
	Schild, abgestützt		2,9# (2,9#)	2,6 (2,6#)	
3,0	2-Pkt., abgestützt		2,9# (2,9#)	2,6# (2,6#)	
	Schild + 2-Pkt., abg.		2,9# (2,9#)	2,6# (2,6#)	
1,5	nicht abgestützt		3,5# (3,5#)	2,4 (3,3#)	1,4 (1,8#)
	Schild, abgestützt		3,5# (3,5#)	2,6 (3,3#)	1,6 (1,8#)
0	2-Pkt., abgestützt		3,5# (3,5#)	3,2 (3,3#)	1,8# (1,8#)
	Schild + 2-Pkt., abg.		3,5# (3,5#)	3,3# (3,3#)	1,8# (1,8#)
-1,5	nicht abgestützt	6,8 (9,3#)	3,6 (5,9)	2,3 (3,8)	1,4 (2,5#)
	Schild, abgestützt	7,5 (9,3#)	4,0 (6,0#)	2,6 (4,5#)	1,6 (2,7#)
-3,0	2-Pkt., abgestützt	9,3# (9,3#)	4,9# (6,0#)	3,1 (4,5#)	2,0 (2,7#)
	Schild + 2-Pkt., abg.	9,3# (9,3#)	6,0# (6,0#)	3,8 (4,5#)	2,6 (2,7#)
-4,5	nicht abgestützt	6,4 (10,0#)	3,6 (5,7#)	2,3 (3,8)	1,3 (2,5)
	Schild, abgestützt	7,2# (10,0#)	3,9# (6,9#)	2,5 (5,0#)	1,5 (3,4#)
-6,0	2-Pkt., abgestützt	8,8 (10,0#)	4,7 (6,9#)	3,1 (5,0#)	2,0 (3,4#)
	Schild + 2-Pkt., abg.	10,0# (10,0#)	5,8 (6,9#)	3,8 (5,0#)	2,5 (3,4#)
-7,5	nicht abgestützt	6,4 (10,5#)	3,5 (5,7#)	2,1 (3,6)	1,3 (2,4)
	Schild, abgestützt	7,1 (10,5#)	3,8 (7,2#)	2,3 (5,1#)	1,4# (3,6#)
-9,0	2-Pkt., abgestützt	8,9 (10,5#)	4,7 (7,2#)	2,9# (5,1#)	1,9 (3,6#)
	Schild + 2-Pkt., abg.	10,5# (10,5#)	5,8 (7,2#)	3,7 (5,1#)	2,4 (3,6#)
-10,5	nicht abgestützt	5,9 (11,3)	3,2 (5,8)	1,9 (3,5)	1,2 (2,0#)
	Schild, abgestützt	6,7 (11,9#)	3,6 (7,3#)	2,2 (5,2#)	1,4 (2,0#)
-12,0	2-Pkt., abgestützt	8,9 (11,9#)	4,6 (7,3#)	2,8 (5,2#)	1,8 (2,0#)
	Schild + 2-Pkt., abg.	11,5 (11,9#)	5,9 (7,3#)	3,5 (5,2#)	2,0# (2,0#)
-13,5	nicht abgestützt	5,8 (11,7)	3,0 (5,5)	1,8 (3,3)	
	Schild, abgestützt	6,6 (12,5#)	3,3 (7,3#)	2,0 (4,2#)	
-15,0	2-Pkt., abgestützt	8,8 (12,5#)	4,3 (7,3#)	2,6 (4,2#)	
	Schild + 2-Pkt., abg.	11,9 (12,5#)	5,6 (7,3#)	3,4 (4,2#)	
-16,5	nicht abgestützt	5,6 (8,5#)			
	Schild, abgestützt	6,3 (8,5#)			
-18,0	2-Pkt., abgestützt	8,5 (8,5#)			
	Schild + 2-Pkt., abg.	8,5# (8,5#)			

Die Traglastwerte sind am Lasthaken des Tieflöffels in Tonnen (t) angegeben und auf festem, ebenem Untergrund bei geschlossener Pendelachse 360° schwenkbar. Die Klammerwerte gelten in Längsrichtung des Unterwagens und sind im nicht abgestützten Zustand über die Lenkachse (Fahrtrichtung), im abgestützten Zustand über die Starrachse ermittelt. Die Werte gelten bei optimaler Stellung der (des) Verstellzylinder(s). Die Nutzlastwerte betragen gemäß ISO 10567 75 % der statischen Kippplast oder 87 % der hydraulischen Hubkraft (#). Die maximale Traglast am Lasthaken des Tieflöffels beträgt 8 t. Bei demontiertem Löffel (0,50 m³) erhöht sich die Traglast um 400 kg und bei demontiertem Kippzylinder, Umlenkhebel und Verbindungslasche um weitere 219 kg. Die Tragfähigkeit des Gerätes wird durch die Standsicherheit, das Hubvermögen der hydraulischen Einrichtungen oder die maximal zulässige Traglast des Lasthakens begrenzt.

Für den Hebezeugbetrieb müssen Hydraulikbagger nach der Europäischen Norm EN 474-5 mit Rohrbruchsicherungen an den Hubzylindern und mit einer Überlastwarneinrichtung ausgerüstet sein.

Tieflöffel-Ausrüstung

mit Monoblockausleger 4,80 m



Grabkurven

		1	2	3
Löffelstiellänge	m	2,25	2,45	2,65
Max. Grabtiefe	m	5,00	5,20	5,40
Max. Reichweite auf Grundniveau	m	8,25	8,45	8,65
Max. Ausschütthöhe	m	6,30	6,40	6,50
Max. Reichhöhe	m	8,65	8,75	8,90
Max. Reißkraft	kN	66,8	62,9	59,4
	t	6,8	6,4	6,1
Max. Losbrechkraft	kN	98,3	98,3	98,3
	t	10,0	10,0	10,0

Max. Losbrechkraft mit Aufreißlöffel 114,0 kN (11,6 t)
Max. erreichbare Reißkraft (Stiel 1,70 m) 85,7 kN (8,7 t)

Dienstgewicht

Das Dienstgewicht beinhaltet das Grundgerät mit 8-fach Bereifung und Zwischenringen, Monoblockausleger 4,80 m, Löffelstiel 2,25 m und Tieflöffel 850 mm/0,50 m³.

Untervarianten	Gewicht
A 316 Litronic mit Schildabstützung	15300 kg
A 316 Litronic mit 2-Pkt.-Abstützung	15350 kg
A 316 Litronic mit Schild + 2-Pkt.-Abstützung	16000 kg

Tieflöffel

Schnittbreite	mm	230	330	390 ¹⁾	550	550 ²⁾	650	850	1050	1250
Inhalt nach ISO 7451*	m ³	0,14	0,20	0,25	0,28	0,30	0,35	0,50	0,65	0,85
max. zul. Materialgewicht	t/m ³	1,8	1,8	1,8	1,8	1,8	1,8	1,8	1,8	1,8
Gewichte										
Standard-Löffel mit Liebherr-Zähnen Z 10 C	kg	320	350	–	310	–	330	400	470	520
Aufreißlöffel mit Liebherr-Zähnen Z 13 P	kg	–	–	–	–	560	–	–	–	–
Löffel mit Auswerfer und Bofors-Zähnen	kg	–	–	360	–	–	–	–	–	–
Die Standsicherheit ist nach ISO 10567 bis zur folgenden Stielänge gegeben:										
nicht abgestützt	m	2,65	2,65	2,65	2,65	2,65	2,65	2,45	–	–
Schild, abgestützt	m	2,65	2,65	2,65	2,65	2,65	2,65	2,45	2,05	–
2-Pkt., abgestützt	m	2,65	2,65	2,65	2,65	2,65	2,65	2,45	2,05	–
Schild + 2-Pkt., abgestützt	m	2,65	2,65	2,65	2,65	2,65	2,65	2,45	2,05	–

* vergleichbar mit SAE (gehäuft)

¹⁾ Tieflöffel mit Auswerfer (Grabtiefe eingeschränkt)

²⁾ Aufreißlöffel

Tragfähigkeit

mit Monoblockausleger 4,80 m

Stiel 2,25 m

Höhe (m)	Unterwagen	Ausladung (m)			
		3,0	4,5	6,0	7,5
7,5	nicht abgestützt				
	Schild, abgestützt 2-Pkt., abgestützt Schild + 2-Pkt., abg.				
6,0	nicht abgestützt			1,9# (1,9#)	
	Schild, abgestützt 2-Pkt., abgestützt Schild + 2-Pkt., abg.			1,9# (1,9#) 1,9# (1,9#)	
4,5	nicht abgestützt			2,2 (3,4#)	
	Schild, abgestützt 2-Pkt., abgestützt Schild + 2-Pkt., abg.			2,4 (3,4#) 3,1 (3,4#) 3,4# (3,4#)	
3,0	nicht abgestützt	6,1 (7,8#)	3,3 (5,1#)	2,1 (3,6)	
	Schild, abgestützt 2-Pkt., abgestützt Schild + 2-Pkt., abg.	6,9 (7,8#) 7,8# (7,8#) 7,8# (7,8#)	3,7 (5,1#) 4,7 (5,1#) 5,1# (5,1#)	2,3 (4,1#) 2,9 (4,1#) 3,7 (4,1#)	
1,5	nicht abgestützt	5,0# (5,0#)	2,9 (5,4)	1,9 (3,5)	1,3 (1,8#)
	Schild, abgestützt 2-Pkt., abgestützt Schild + 2-Pkt., abg.	5,0# (5,0#) 5,0# (5,0#)	3,3 (6,4#) 4,3 (6,4#)	2,2 (4,7#) 2,8 (4,7#) 3,5 (4,7#)	1,5 (1,8#) 1,8# (1,8#) 1,8# (1,8#)
0	nicht abgestützt	5,0 (5,5#)	2,7 (5,2)	1,8 (3,3)	
	Schild, abgestützt 2-Pkt., abgestützt Schild + 2-Pkt., abg.	5,5# (5,5#) 5,5# (5,5#) 5,5# (5,5#)	3,1 (7,2#) 4,1 (7,2#) 5,3 (7,2#)	2,0 (5,1#) 2,7 (5,1#) 3,4 (5,1#)	
-1,5	nicht abgestützt	5,0 (8,1#)	2,7 (5,1)	1,8 (3,3)	
	Schild, abgestützt 2-Pkt., abgestützt Schild + 2-Pkt., abg.	5,7 (8,1#) 7,8 (8,1#) 8,1# (8,1#)	3,0 (7,2#) 4,0 (7,2#) 5,2 (7,2#)	2,0 (5,1#) 2,6 (5,1#) 3,4 (5,1#)	
-3,0	nicht abgestützt	5,2 (9,6#)	2,8 (5,2)		
	Schild, abgestützt 2-Pkt., abgestützt Schild + 2-Pkt., abg.	5,9 (9,6#) 8,0 (9,6#) 9,6# (9,6#)	3,1 (6,4#) 4,1 (6,4#) 5,3 (6,4#)		
-4,5	nicht abgestützt				
	Schild, abgestützt 2-Pkt., abgestützt Schild + 2-Pkt., abg.				

Stiel 2,45 m

Höhe (m)	Unterwagen	Ausladung (m)			
		3,0	4,5	6,0	7,5
7,5	nicht abgestützt				
	Schild, abgestützt 2-Pkt., abgestützt Schild + 2-Pkt., abg.				
6,0	nicht abgestützt			2,1# (2,1#)	
	Schild, abgestützt 2-Pkt., abgestützt Schild + 2-Pkt., abg.			2,1# (2,1#) 2,1# (2,1#)	
4,5	nicht abgestützt			2,2 (3,3#)	
	Schild, abgestützt 2-Pkt., abgestützt Schild + 2-Pkt., abg.			2,4 (3,3#) 3,1 (3,3#) 3,3# (3,3#)	
3,0	nicht abgestützt	6,2 (7,2#)	3,3 (4,8#)	2,1 (3,6)	1,4 (1,7#)
	Schild, abgestützt 2-Pkt., abgestützt Schild + 2-Pkt., abg.	7,0 (7,2#) 7,2# (7,2#) 7,2# (7,2#)	3,7 (4,8#) 4,7 (4,8#) 4,8# (4,8#)	2,3 (4,0#) 2,9 (4,0#) 3,7 (4,0#)	1,5 (1,7#) 1,7# (1,7#) 1,7# (1,7#)
1,5	nicht abgestützt	5,2 (5,8#)	2,9 (5,4)	1,9 (3,5)	1,3 (2,3#)
	Schild, abgestützt 2-Pkt., abgestützt Schild + 2-Pkt., abg.	5,8# (5,8#) 5,8# (5,8#)	3,3 (6,2#) 4,3 (6,2#) 5,5 (6,2#)	2,1 (4,6#) 2,8 (4,6#) 3,5 (4,6#)	1,5 (2,3#) 1,9 (2,3#) 2,3# (2,3#)
0	nicht abgestützt	4,9 (5,6#)	2,7 (5,2)	1,8 (3,3)	1,2 (1,7#)
	Schild, abgestützt 2-Pkt., abgestützt Schild + 2-Pkt., abg.	5,6# (5,6#) 5,6# (5,6#) 5,6# (5,6#)	3,1 (7,0#) 4,0 (7,0#) 5,2 (7,0#)	2,0 (5,0#) 2,6 (5,0#) 3,4 (5,0#)	1,4 (1,7#) 1,7# (1,7#) 1,7# (1,7#)
-1,5	nicht abgestützt	4,9 (7,8#)	2,6 (5,1)	1,7 (3,3)	
	Schild, abgestützt 2-Pkt., abgestützt Schild + 2-Pkt., abg.	5,7 (7,8#) 7,7 (7,8#) 7,8# (7,8#)	3,0 (7,2#) 4,0 (7,2#) 5,2 (7,2#)	2,0 (5,1#) 2,6 (5,1#) 3,3 (5,1#)	
-3,0	nicht abgestützt	5,1 (9,9#)	2,7 (5,2)	1,8 (3,1#)	
	Schild, abgestützt 2-Pkt., abgestützt Schild + 2-Pkt., abg.	5,8 (9,9#) 7,9 (9,9#) 9,9# (9,9#)	3,1 (6,5#) 4,0 (6,5#) 5,2 (6,5#)	2,0 (3,1#) 2,7 (3,1#) 3,1# (3,1#)	
-4,5	nicht abgestützt				
	Schild, abgestützt 2-Pkt., abgestützt Schild + 2-Pkt., abg.				

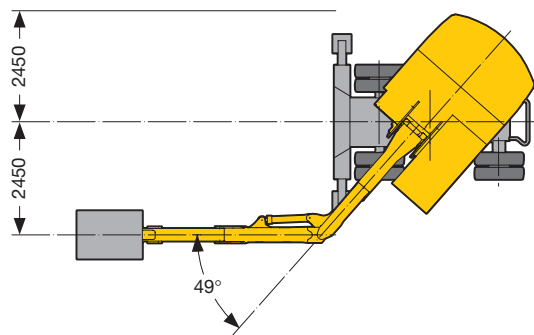
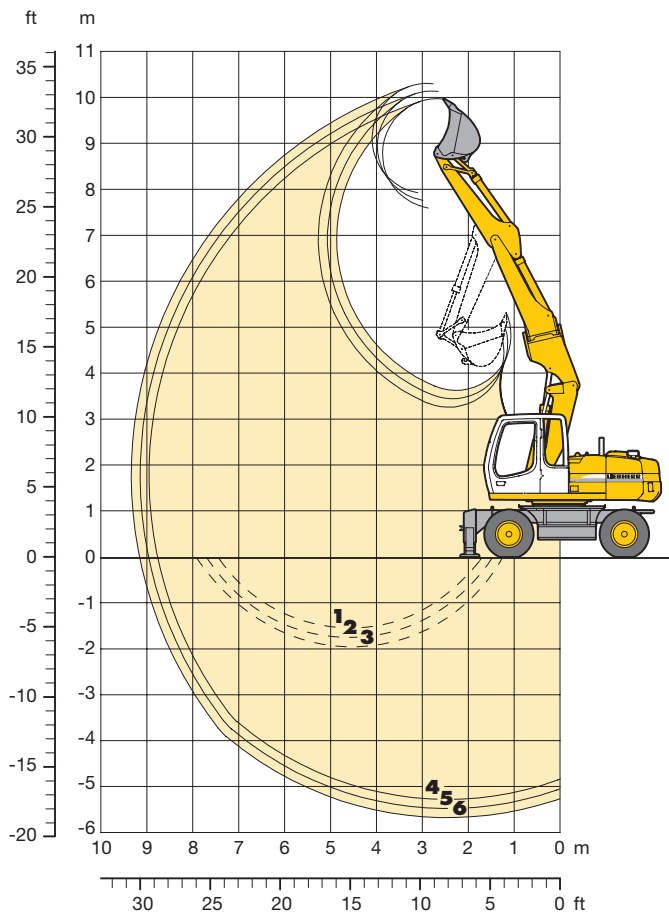
Stiel 2,65 m

Höhe (m)	Unterwagen	Ausladung (m)			
		3,0	4,5	6,0	7,5
7,5	nicht abgestützt				
	Schild, abgestützt 2-Pkt., abgestützt Schild + 2-Pkt., abg.				
6,0	nicht abgestützt			2,2# (2,2#)	
	Schild, abgestützt 2-Pkt., abgestützt Schild + 2-Pkt., abg.			2,2# (2,2#) 2,2# (2,2#) 2,2# (2,2#)	
4,5	nicht abgestützt			2,2 (3,1#)	
	Schild, abgestützt 2-Pkt., abgestützt Schild + 2-Pkt., abg.			2,4 (3,1#) 3,1# (3,1#) 3,1# (3,1#)	
3,0	nicht abgestützt	6,4 (6,6#)	3,3 (4,6#)	2,0 (3,6)	1,3 (2,0#)
	Schild, abgestützt 2-Pkt., abgestützt Schild + 2-Pkt., abg.	6,6# (6,6#) 6,6# (6,6#) 6,6# (6,6#)	3,7 (4,6#) 4,6# (4,6#) 4,6# (4,6#)	2,3 (3,8#) 2,9 (3,8#) 3,7 (3,8#)	1,5 (2,0#) 2,0 (2,0#) 2,0# (2,0#)
1,5	nicht abgestützt	5,3 (6,8#)	2,9 (5,4)	1,9 (3,4)	1,3 (2,4)
	Schild, abgestützt 2-Pkt., abgestützt Schild + 2-Pkt., abg.	6,0 (6,8#) 6,8# (6,8#) 6,8# (6,8#)	3,3 (6,0#) 4,3 (6,0#) 5,5 (6,0#)	2,1 (4,4#) 2,7 (4,4#) 3,5 (4,4#)	1,4 (2,6#) 1,9 (2,6#) 2,4 (2,6#)
0	nicht abgestützt	4,9 (5,6#)	2,7 (5,1)	1,7 (3,3)	1,2 (2,3)
	Schild, abgestützt 2-Pkt., abgestützt Schild + 2-Pkt., abg.	5,6 (5,6#) 5,6# (5,6#) 5,6# (5,6#)	3,0 (6,9#) 4,0 (6,9#) 5,2 (6,9#)	2,0 (4,9#) 2,6 (4,9#) 3,4 (4,9#)	1,4 (2,4#) 1,8 (2,4#) 2,4 (2,4#)
-1,5	nicht abgestützt	4,9 (7,4#)	2,6 (5,0)	1,7 (3,2)	
	Schild, abgestützt 2-Pkt., abgestützt Schild + 2-Pkt., abg.	5,6 (7,4#) 7,4# (7,4#) 7,4# (7,4#)	3,0 (7,2#) 3,9 (7,2#) 5,1 (7,2#)	1,9 (5,1#) 2,5 (5,1#) 3,3 (5,1#)	
-3,0	nicht abgestützt	5,0 (10,1#)	2,6 (5,1)	1,7 (3,3)	
	Schild, abgestützt 2-Pkt., abgestützt Schild + 2-Pkt., abg.	5,7 (10,1#) 7,8 (10,1#) 10,1# (10,1#)	3,0 (6,6#) 4,0 (6,6#) 5,2 (6,6#)	2,0 (4,6#) 2,6 (4,6#) 3,3 (4,6#)	
-4,5	nicht abgestützt	5,3 (7,3#)	2,9 (4,6#)		
	Schild, abgestützt 2-Pkt., abgestützt Schild + 2-Pkt., abg.	6,1 (7,3#) 7,3# (7,3#) 7,3# (7,3#)	3,2 (4,6#) 4,2 (4,6#) 4,6# (4,6#)		

Die Traglastwerte sind am Lasthaken des Tieflöffels in Tonnen (t) angegeben und auf festem, ebenem Untergrund bei geschlossener Pendelachse 360° schwenkbar. Die Klammerwerte gelten in Längsrichtung des Unterwagens und sind im nicht abgestützten Zustand über die Lenkachse (Fahrtrichtung), im abgestützten Zustand über die Starrachse ermittelt. Die Nutzlastwerte betragen gemäß ISO 10567 75 % der statischen Kippplast oder 87 % der hydraulischen Hubkraft (#). Die maximale Traglast am Lasthaken des Tieflöffels beträgt 8 t. Bei demontiertem Löffel (0,50 m³) erhöht sich die Traglast um 400 kg und bei demontiertem Kippzylinder, Umlenkhebel und Verbindungsflasche um weitere 219 kg. Die Tragfähigkeit des Gerätes wird durch die Standsicherheit, das Hubvermögen der hydraulischen Einrichtungen oder die maximal zulässige Traglast des Lasthakens begrenzt. Für den Hebezeugbetrieb müssen Hydraulikbagger nach der Europäischen Norm EN 474-5 mit Rohrbruchsicherungen an den Hubzylindern und mit einer Überlastwarneinrichtung ausgerüstet sein.

Tieflöffel-Ausrüstung

mit Ausleger hoch- und seitenverstellbar 3,60 m



Grabkurven

		4	5	6
Löffelstiellänge	m	2,25	2,45	2,65
Max. Grabtiefe	m	5,30	5,50	5,70
Max. Reichweite auf Grundniveau	m	8,75	8,95	9,15
Max. Ausschütthöhe	m	7,60	7,75	7,90
Max. Reichhöhe	m	9,95	10,15	10,30
Max. Reißkraft	kN	66,8	62,9	59,4
	t	6,8	6,4	6,1
Max. Losbrechkraft	kN	98,3	98,3	98,3
	t	10,0	10,0	10,0

Max. Losbrechkraft mit Aufreißlöffel 114,0 kN (11,6 t)
 Max. erreichbare Reißkraft (Stiel 1,70 m) 85,7 kN (8,7 t)

1 mit Stiel 2,25 m
2 mit Stiel 2,45 m
3 mit Stiel 2,65 m
 bei max. seitlicher Auslegerverstellung, für senkrechte Grabenwände

4 mit Stiel 2,25 m
5 mit Stiel 2,45 m
6 mit Stiel 2,65 m
 bei Geradstellung des Auslegers

Dienstgewicht

Das Dienstgewicht beinhaltet das Grundgerät mit 8-fach Bereifung und Zwischenringen, Ausleger hoch- und seitenverstellbar 3,60 m, Löffelstiel 2,25 m und Tieflöffel 850 mm/0,50 m³.

Untervariante	Gewicht
A 316 Litronic mit Schildabstützung	16300 kg
A 316 Litronic mit 2-Pkt.-Abstützung	16400 kg
A 316 Litronic mit Schild + 2-Pkt.-Abstützung	17000 kg

Tieflöffel

	mm	230	330	390 ¹⁾	550	550 ²⁾	650	850	1050	1250
Schnittbreite	mm	230	330	390 ¹⁾	550	550 ²⁾	650	850	1050	1250
Inhalt nach ISO 7451*	m ³	0,14	0,20	0,25	0,28	0,30	0,35	0,50	0,65	0,85
max. zul. Materialgewicht	t/m ³	1,8	1,8	1,8	1,8	1,8	1,8	1,8	1,8	1,8
Gewichte										
Standard-Löffel mit Liebherr-Zähnen Z 10 C	kg	320	350	–	310	–	330	400	470	520
Aufreißlöffel mit Liebherr-Zähnen Z 13 P	kg	–	–	–	–	560	–	–	–	–
Löffel mit Auswerfer und Bofors-Zähnen	kg	–	–	360	–	–	–	–	–	–
Die Standsicherheit ist nach ISO 10567 bis zur folgenden Stiellänge gegeben:										
nicht abgestützt	m	2,65	2,65	2,65	2,65	2,65	2,65	2,25	–	–
Schild, abgestützt	m	2,65	2,65	2,65	2,65	2,65	2,65	2,65	–	–
2-Pkt., abgestützt	m	2,65	2,65	2,65	2,65	2,65	2,65	2,65	2,25	–
Schild + 2-Pkt., abgestützt	m	2,65	2,65	2,65	2,65	2,65	2,65	2,65	2,25	–

* vergleichbar mit SAE (gehäuft)

¹⁾ Tieflöffel mit Auswerfer (Grabtiefe eingeschränkt)

²⁾ Aufreißlöffel

Tragfähigkeit

mit Ausleger hoch- und seitenverstellbar 3,60 m

Stiel 2,25 m

Höhe (m)	Unterwagen	Ausladung (m)			
		3,0	4,5	6,0	7,5
7,5	nicht abgestützt		3,1# (3,1#)		
	Schild, abgestützt		3,1# (3,1#)		
	2-Pkt., abgestützt		3,1# (3,1#)		
	Schild + 2-Pkt., abg.		3,1# (3,1#)		
6,0	nicht abgestützt		3,6# (3,6#)	2,3 (3,0#)	
	Schild, abgestützt		3,6# (3,6#)	2,6 (3,0#)	
	2-Pkt., abgestützt		3,6# (3,6#)	3,0# (3,0#)	
	Schild + 2-Pkt., abg.		3,6# (3,6#)	3,0# (3,0#)	
4,5	nicht abgestützt	4,9# (4,9#)	3,8 (4,7#)	2,4 (3,9#)	1,4 (1,6#)
	Schild, abgestützt	4,9# (4,9#)	4,1# (4,7#)	2,6 (4,0#)	1,5 (1,6#)
	2-Pkt., abgestützt	4,9# (4,9#)	4,7# (4,7#)	3,2 (4,0#)	1,6# (1,6#)
	Schild + 2-Pkt., abg.	4,9# (4,9#)	4,7# (4,7#)	3,9 (4,0#)	1,6# (1,6#)
3,0	nicht abgestützt	6,5 (9,8#)	3,6 (5,9)	2,3# (3,8)	1,3 (2,5)
	Schild, abgestützt	7,3 (9,8#)	4,0 (6,2#)	2,6 (4,6#)	1,5 (3,0#)
	2-Pkt., abgestützt	9,0 (9,8#)	4,8 (6,2#)	3,2 (4,6#)	2,0 (3,0#)
	Schild + 2-Pkt., abg.	9,8# (9,8#)	6,0 (6,2#)	3,9 (4,6#)	2,5 (3,0#)
1,5	nicht abgestützt	6,3 (8,9#)	3,5 (5,7)	2,2 (3,8)	1,3 (2,4)
	Schild, abgestützt	7,1 (8,9#)	3,9 (6,9#)	2,5 (4,9#)	1,5 (3,8#)
	2-Pkt., abgestützt	8,7# (8,9#)	4,8 (6,9#)	3,1 (4,9#)	1,9 (3,8#)
	Schild + 2-Pkt., abg.	8,9# (8,9#)	5,8 (6,9#)	3,9# (4,9#)	2,5 (3,8#)
0	nicht abgestützt	6,3 (10,6#)	3,4 (5,8)	2,0# (3,6#)	1,2 (2,3)
	Schild, abgestützt	7,1 (10,6#)	3,8 (7,0#)	2,3 (5,0#)	1,4 (3,7#)
	2-Pkt., abgestützt	9,0 (10,6#)	4,9 (7,0#)	2,9 (5,0#)	1,8 (3,7#)
	Schild + 2-Pkt., abg.	10,6# (10,6#)	5,9 (7,0#)	3,6 (5,0#)	2,4 (3,7#)
-1,5	nicht abgestützt	5,8 (11,4#)	3,2 (5,8)	1,8 (3,4)	
	Schild, abgestützt	6,6 (11,7#)	3,6 (7,1#)	2,1 (5,1#)	
	2-Pkt., abgestützt	8,8 (11,7#)	4,6 (7,1#)	2,7 (5,1#)	
	Schild + 2-Pkt., abg.	11,4# (11,7#)	5,9 (7,1#)	3,5 (5,1#)	
-3,0	nicht abgestützt	5,7 (11,7)	2,8 (5,4)	1,7 (3,3)	
	Schild, abgestützt	6,5 (12,3#)	3,2 (7,1#)	1,9 (3,7#)	
	2-Pkt., abgestützt	8,7 (12,3#)	4,2 (7,1#)	2,6 (3,7#)	
	Schild + 2-Pkt., abg.	11,8 (12,3#)	5,5 (7,1#)	3,3 (3,7#)	
-4,5	nicht abgestützt				
	Schild, abgestützt				
	2-Pkt., abgestützt				
	Schild + 2-Pkt., abg.				

Stiel 2,45 m

Höhe (m)	Unterwagen	Ausladung (m)			
		3,0	4,5	6,0	7,5
7,5	nicht abgestützt		2,9# (2,9#)		
	Schild, abgestützt		2,9# (2,9#)		
	2-Pkt., abgestützt		2,9# (2,9#)		
	Schild + 2-Pkt., abg.		2,9# (2,9#)		
6,0	nicht abgestützt		3,3# (3,3#)	2,4 (2,9#)	
	Schild, abgestützt		3,3# (3,3#)	2,6 (2,9#)	
	2-Pkt., abgestützt		3,3# (3,3#)	2,9# (2,9#)	
	Schild + 2-Pkt., abg.		3,3# (3,3#)	2,9# (2,9#)	
4,5	nicht abgestützt		3,8 (4,1#)	2,4 (3,7#)	1,4 (2,0#)
	Schild, abgestützt		4,1# (4,1#)	2,6 (3,7#)	1,6 (2,0#)
	2-Pkt., abgestützt		4,1# (4,1#)	3,2 (3,7#)	2,0# (2,0#)
	Schild + 2-Pkt., abg.		4,1# (4,1#)	3,7# (3,7#)	2,0# (2,0#)
3,0	nicht abgestützt	6,5 (9,7#)	3,6 (5,8)	2,4 (3,8)	1,4 (2,5)
	Schild, abgestützt	7,3 (9,7#)	4,0 (6,0#)	2,6 (4,5#)	1,5# (3,1#)
	2-Pkt., abgestützt	9,1 (9,7#)	4,9 (6,0#)	3,2# (4,5#)	2,0 (3,1#)
	Schild + 2-Pkt., abg.	9,7# (9,7#)	5,9 (6,0#)	3,8 (4,5#)	2,5 (3,1#)
1,5	nicht abgestützt	6,3 (9,1#)	3,5 (5,7)	2,3 (3,8)	1,3 (2,4)
	Schild, abgestützt	7,1 (9,1#)	3,9 (6,7#)	2,5 (4,8#)	1,5 (3,8#)
	2-Pkt., abgestützt	8,6 (9,1#)	4,7# (6,7#)	3,1 (4,8#)	1,9 (3,8#)
	Schild + 2-Pkt., abg.	9,1# (9,1#)	5,8# (6,7#)	3,8 (4,8#)	2,5 (3,8#)
0	nicht abgestützt	6,3 (10,4#)	3,4 (5,7#)	2,0 (3,6)	1,2 (2,3)
	Schild, abgestützt	7,2 (10,4#)	3,8 (6,9#)	2,3 (4,9#)	1,4 (3,7#)
	2-Pkt., abgestützt	8,7 (10,4#)	4,8 (6,9#)	2,9 (4,9#)	1,8 (3,7#)
	Schild + 2-Pkt., abg.	10,4# (10,4#)	5,7 (6,9#)	3,7 (4,9#)	2,4 (3,7#)
-1,5	nicht abgestützt	5,8 (11,2)	3,2 (5,8)	1,8 (3,4)	1,1 (2,2#)
	Schild, abgestützt	6,6 (11,6#)	3,6 (7,1#)	2,1 (5,0#)	1,3 (2,2#)
	2-Pkt., abgestützt	8,8 (11,6#)	4,6 (7,1#)	2,7 (5,0#)	1,7 (2,2#)
	Schild + 2-Pkt., abg.	11,3 (11,6#)	5,9 (7,1#)	3,5 (5,0#)	2,2# (2,2#)
-3,0	nicht abgestützt	5,6 (11,6)	2,8 (5,4)	1,6 (3,2)	
	Schild, abgestützt	6,4 (12,2#)	3,2 (7,1#)	1,9 (4,1#)	
	2-Pkt., abgestützt	8,6 (12,2#)	4,2 (7,1#)	2,5 (4,1#)	
	Schild + 2-Pkt., abg.	11,8 (12,2#)	5,5 (7,1#)	3,3 (4,1#)	
-4,5	nicht abgestützt	5,3 (8,2#)			
	Schild, abgestützt	6,1 (8,2#)			
	2-Pkt., abgestützt	8,2# (8,2#)			
	Schild + 2-Pkt., abg.	8,2# (8,2#)			

Stiel 2,65 m

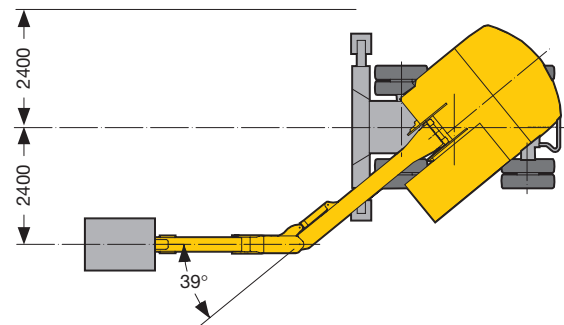
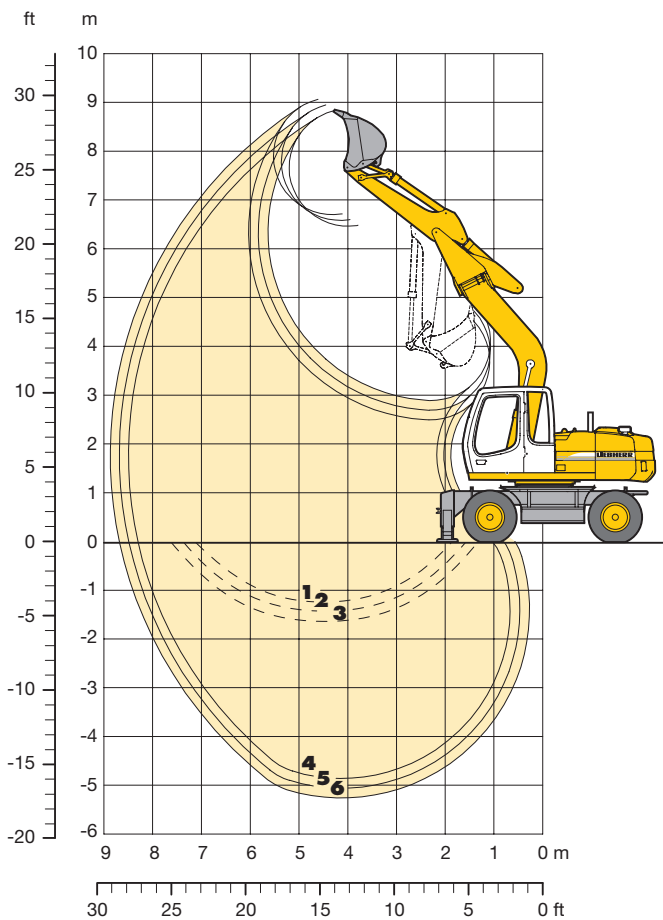
Höhe (m)	Unterwagen	Ausladung (m)			
		3,0	4,5	6,0	7,5
7,5	nicht abgestützt		2,8# (2,8#)	1,4# (1,4#)	
	Schild, abgestützt		2,8# (2,8#)	1,4# (1,4#)	
	2-Pkt., abgestützt		2,8# (2,8#)	1,4# (1,4#)	
	Schild + 2-Pkt., abg.		2,8# (2,8#)	1,4# (1,4#)	
6,0	nicht abgestützt		2,9# (2,9#)	2,4 (2,7#)	
	Schild, abgestützt		2,9# (2,9#)	2,6 (2,7#)	
	2-Pkt., abgestützt		2,9# (2,9#)	2,7# (2,7#)	
	Schild + 2-Pkt., abg.		2,9# (2,9#)	2,7# (2,7#)	
4,5	nicht abgestützt		3,6# (3,6#)	2,4 (3,4#)	1,4 (2,2#)
	Schild, abgestützt		3,6# (3,6#)	2,6 (3,4#)	1,6 (2,2#)
	2-Pkt., abgestützt		3,6# (3,6#)	3,2 (3,4#)	2,0 (2,2#)
	Schild + 2-Pkt., abg.		3,6# (3,6#)	3,4# (3,4#)	2,2# (2,2#)
3,0	nicht abgestützt	6,7 (9,3#)	3,6 (5,8#)	2,3 (3,8)	1,4 (2,5)
	Schild, abgestützt	7,2 (9,3#)	4,0 (5,8#)	2,6 (4,4#)	1,6 (3,1#)
	2-Pkt., abgestützt	9,1 (9,3#)	4,8 (5,8#)	3,2 (4,4#)	2,0 (3,1#)
	Schild + 2-Pkt., abg.	9,3# (9,3#)	5,8# (5,8#)	3,8 (4,4#)	2,5# (3,1#)
1,5	nicht abgestützt	6,4 (9,3#)	3,4 (5,6)	2,3 (3,7)	1,3 (2,4)
	Schild, abgestützt	6,8 (9,3#)	3,8 (6,6#)	2,5 (4,7#)	1,5 (3,7#)
	2-Pkt., abgestützt	8,6 (9,3#)	4,7 (6,6#)	3,1 (4,7#)	1,9 (3,7#)
	Schild + 2-Pkt., abg.	9,3# (9,3#)	5,7 (6,6#)	3,7 (4,7#)	2,5 (3,7#)
0	nicht abgestützt	6,4 (10,1#)	3,5 (5,6)	2,1 (3,6)	1,2 (2,3)
	Schild, abgestützt	7,1 (10,1#)	3,9 (6,8#)	2,3 (4,8#)	1,4# (3,7#)
	2-Pkt., abgestützt	8,8 (10,1#)	4,7 (6,8#)	2,9# (4,8#)	1,8 (3,7#)
	Schild + 2-Pkt., abg.	10,1# (10,1#)	5,7 (6,8#)	3,7 (4,8#)	2,4 (3,7#)
-1,5	nicht abgestützt	5,8 (11,2)	3,2 (5,8)	1,8 (3,4)	1,1 (2,2)
	Schild, abgestützt	6,6 (11,4#)	3,5 (7,0#)	2,1 (5,0#)	1,3 (3,1#)
	2-Pkt., abgestützt	8,9 (11,4#)	4,6 (7,0#)	2,7 (5,0#)	1,7 (3,1#)
	Schild + 2-Pkt., abg.	11,2# (11,4#)	5,9 (7,0#)	3,5 (5,0#)	2,3 (3,1#)
-3,0	nicht abgestützt	5,6 (11,6)	2,9 (5,4)	1,6 (3,2)	
	Schild, abgestützt	6,4 (12,0#)	3,2 (7,2#)	1,9 (4,3#)	
	2-Pkt., abgestützt	8,6 (12,0#)	4,3 (7,2#)	2,5 (4,3#)	
	Schild + 2-Pkt., abg.	11,7 (12,0#)	5,4 (7,2#)	3,3 (4,3#)	
-4,5	nicht abgestützt	5,3 (9,3#)	2,7 (4,4#)		
	Schild, abgestützt	6,1 (9,3#)	3,0 (4,4#)		
	2-Pkt., abgestützt	8,3 (9,3#)	4,0 (4,4#)		
	Schild + 2-Pkt., abg.	9,3# (9,3#)	4,4# (4,4#)		

Die Traglastwerte sind am Lasthaken des Tieflöffels in Tonnen (t) angegeben und auf festem, ebenem Untergrund bei geschlossener Pendelachse 360° schwenkbar. Die Klammerwerte gelten in Längsrichtung des Unterwagens und sind im nicht abgestützten Zustand über die Lenkachse (Fahrtrichtung), im abgestützten Zustand über die Starrachse ermittelt. Die Werte gelten bei optimaler Stellung der (des) Verstellzylinder(s). Die Nutzlastwerte betragen gemäß ISO 10567 75 % der statischen Kippplast oder 87 % der hydraulischen Hubkraft (#). Die maximale Traglast am Lasthaken des Tieflöffels beträgt 8 t. Bei demontiertem Löffel (0,50 m³) erhöht sich die Traglast um 400 kg und bei demontiertem Kippzylinder, Umlenkhebel und Verbindungslasche um weitere 219 kg. Die Tragfähigkeit des Gerätes wird durch die Standsicherheit, das Hubvermögen der hydraulischen Einrichtungen oder die maximal zulässige Traglast des Lasthakens begrenzt.

Für den Hebezeugbetrieb müssen Hydraulikbagger nach der Europäischen Norm EN 474-5 mit Rohrbruchsicherungen an den Hubzylindern und mit einer Überlastwarneinrichtung ausgerüstet sein.

Tieflöffel-Ausrüstung

mit Monoblockausleger seitlich verstellbar 4,90 m



Grabkurven

		4	5	6
Löffelstiellänge	m	2,25	2,45	2,65
Max. Grabtiefe	m	4,85	5,05	5,25
Max. Reichweite auf Grundniveau	m	8,30	8,50	8,70
Max. Ausschütthöhe	m	6,45	6,60	6,70
Max. Reichhöhe	m	8,85	8,95	9,05
Max. Reißkraft	kN	66,8	62,9	59,4
	t	6,8	6,4	6,1
Max. Losbrechkraft	kN	98,3	98,3	98,3
	t	10,0	10,0	10,0

Max. Losbrechkraft mit Aufreißlöffel 114,0 kN (11,6 t)
 Max. erreichbare Reißkraft (Stiel 1,70 m) 85,7 kN (8,7 t)

1 mit Stiel 2,25 m
2 mit Stiel 2,45 m
3 mit Stiel 2,65 m
 bei max. seitlicher Auslegerverstellung, für senkrechte Grabenwände

4 mit Stiel 2,25 m
5 mit Stiel 2,45 m
6 mit Stiel 2,65 m
 bei Geradstellung des Auslegers

Dienstgewicht

Das Dienstgewicht beinhaltet das Grundgerät mit 8-fach Bereifung und Zwischenringen, Monoblockausleger seitlich verstellbar 4,90 m, Löffelstiel 2,25 m und Tieflöffel 850 mm/0,50 m³.

Unterwagenvarianten	Gewicht
A 316 Litronic mit Schildabstützung	15500 kg
A 316 Litronic mit 2-Pkt.-Abstützung	15550 kg
A 316 Litronic mit Schild + 2-Pkt.-Abstützung	16200 kg

Tieflöffel

	mm	230	330	390 ¹⁾	550	550 ²⁾	650	850	1050	1250
Schnittbreite	mm	230	330	390 ¹⁾	550	550 ²⁾	650	850	1050	1250
Inhalt nach ISO 7451*	m ³	0,14	0,20	0,25	0,28	0,30	0,35	0,50	0,65	0,85
max. zul. Materialgewicht	t/m ³	1,8	1,8	1,8	1,8	1,8	1,8	1,8	1,8	1,8
Gewichte										
Standard-Löffel mit Liebherr-Zähnen Z 10 C	kg	320	350	–	310	–	330	400	470	520
Aufreißlöffel mit Liebherr-Zähnen Z 13 P	kg	–	–	–	–	560	–	–	–	–
Löffel mit Auswerfer und Bofors-Zähnen	kg	–	–	360	–	–	–	–	–	–
Die Standsicherheit ist nach ISO 10567 bis zur folgenden Stiellänge gegeben:										
nicht abgestützt	m	2,65	2,65	2,65	2,65	2,65	2,65	2,65	–	–
Schild, abgestützt	m	2,65	2,65	2,65	2,65	2,65	2,65	2,65	2,25	–
2-Pkt., abgestützt	m	2,65	2,65	2,65	2,65	2,65	2,65	2,65	2,25	–
Schild + 2-Pkt., abgestützt	m	2,65	2,65	2,65	2,65	2,65	2,65	2,65	2,25	–

* vergleichbar mit SAE (gehäuft)

¹⁾ Tieflöffel mit Auswerfer (Grabtiefe eingeschränkt)

²⁾ Aufreißlöffel

Tragfähigkeit

mit Monoblockausleger seitlich verstellbar 4,90 m

Stiel 2,25 m

Höhe (m)	Unterwagen	Ausladung (m)			
		3,0	4,5	6,0	7,5
7,5	nicht abgestützt				
	Schild, abgestützt 2-Pkt., abgestützt Schild + 2-Pkt., abg.				
6,0	nicht abgestützt			1,8# (1,8#)	
	Schild, abgestützt 2-Pkt., abgestützt Schild + 2-Pkt., abg.			1,8# (1,8#) 1,8# (1,8#)	
4,5	nicht abgestützt		3,6 (4,3#)	2,2 (3,4#)	
	Schild, abgestützt 2-Pkt., abgestützt Schild + 2-Pkt., abg.		4,0 (4,3#) 4,3# (4,3#) 4,3# (4,3#)	2,4 (3,4#) 3,1 (3,4#) 3,4# (3,4#)	
3,0	nicht abgestützt	6,1 (8,4#)	3,3 (5,4#)	2,0 (3,6)	
	Schild, abgestützt 2-Pkt., abgestützt Schild + 2-Pkt., abg.	6,8 (8,4#) 8,4# (8,4#) 8,4# (8,4#)	3,6 (5,4#) 4,6 (5,4#) 5,4# (5,4#)	2,3 (4,3#) 2,9 (4,3#) 3,7 (4,3#)	
1,5	nicht abgestützt	4,9# (4,9#)	2,9 (5,4)	1,9 (3,4)	1,3 (1,8#)
	Schild, abgestützt 2-Pkt., abgestützt Schild + 2-Pkt., abg.	4,9# (4,9#) 4,9# (4,9#) 4,9# (4,9#)	3,2 (6,5#) 4,2 (6,5#) 5,5 (6,5#)	2,1 (4,8#) 2,7 (4,8#) 3,5 (4,8#)	1,5 (1,8#) 1,8# (1,8#) 1,8# (1,8#)
0	nicht abgestützt	4,8 (5,6#)	2,6 (5,1)	1,7 (3,3)	
	Schild, abgestützt 2-Pkt., abgestützt Schild + 2-Pkt., abg.	5,5 (5,6#) 5,6# (5,6#) 5,6# (5,6#)	3,0 (7,1#) 4,0 (7,1#) 5,2 (7,1#)	2,0 (5,1#) 2,6 (5,1#) 3,4 (5,1#)	
-1,5	nicht abgestützt	4,8 (8,0#)	2,6 (5,0)	1,7 (3,2)	
	Schild, abgestützt 2-Pkt., abgestützt Schild + 2-Pkt., abg.	5,5 (8,0#) 7,6 (8,0#) 8,0# (8,0#)	2,9 (7,0#) 3,9 (7,0#) 5,1 (7,0#)	1,9 (5,0#) 2,6 (5,0#) 3,3 (5,0#)	
-3,0	nicht abgestützt	5,0 (8,8#)	2,7 (5,1)		
	Schild, abgestützt 2-Pkt., abgestützt Schild + 2-Pkt., abg.	5,7 (8,8#) 7,8 (8,8#) 8,8# (8,8#)	3,0 (6,0#) 4,0 (6,0#) 5,2 (6,0#)		
-4,5	nicht abgestützt				
	Schild, abgestützt 2-Pkt., abgestützt Schild + 2-Pkt., abg.				

Stiel 2,45 m

Höhe (m)	Unterwagen	Ausladung (m)			
		3,0	4,5	6,0	7,5
7,5	nicht abgestützt				
	Schild, abgestützt 2-Pkt., abgestützt Schild + 2-Pkt., abg.				
6,0	nicht abgestützt			2,0# (2,0#)	
	Schild, abgestützt 2-Pkt., abgestützt Schild + 2-Pkt., abg.			2,0# (2,0#) 2,0# (2,0#)	
4,5	nicht abgestützt		3,7 (4,0#)	2,2 (3,2#)	
	Schild, abgestützt 2-Pkt., abgestützt Schild + 2-Pkt., abg.		4,0# (4,0#) 4,0# (4,0#) 4,0# (4,0#)	2,4 (3,2#) 3,1 (3,2#) 3,2# (3,2#)	
3,0	nicht abgestützt	6,2 (7,9#)	3,3 (5,2#)	2,0 (3,6)	1,3 (1,7#)
	Schild, abgestützt 2-Pkt., abgestützt Schild + 2-Pkt., abg.	7,0 (7,9#) 7,9# (7,9#) 7,9# (7,9#)	3,7 (5,2#) 4,7 (5,2#) 5,2# (5,2#)	2,3 (4,1#) 2,9 (4,1#) 3,7 (4,1#)	1,5 (1,7#) 1,7# (1,7#) 1,7# (1,7#)
1,5	nicht abgestützt	5,1 (5,7#)	2,9 (5,4)	1,9 (3,4)	1,3 (2,3#)
	Schild, abgestützt 2-Pkt., abgestützt Schild + 2-Pkt., abg.	5,7# (5,7#) 5,7# (5,7#) 5,7# (5,7#)	3,2 (6,4#) 4,2 (6,4#) 5,5 (6,4#)	2,1 (4,7#) 2,7 (4,7#) 3,5 (4,7#)	1,4 (2,3#) 1,9 (2,3#) 2,3# (2,3#)
0	nicht abgestützt	4,7 (5,6#)	2,6 (5,1)	1,7 (3,3)	1,2 (1,7#)
	Schild, abgestützt 2-Pkt., abgestützt Schild + 2-Pkt., abg.	5,5 (5,6#) 5,6# (5,6#) 5,6# (5,6#)	3,0 (7,0#) 3,9 (7,0#) 5,2 (7,0#)	2,0 (5,0#) 2,6 (5,0#) 3,3 (5,0#)	1,4 (1,7#) 1,7# (1,7#) 1,7# (1,7#)
-1,5	nicht abgestützt	4,7 (7,7#)	2,5 (5,0)	1,7 (3,2)	
	Schild, abgestützt 2-Pkt., abgestützt Schild + 2-Pkt., abg.	5,5 (7,7#) 7,5 (7,7#) 7,7# (7,7#)	2,9 (7,0#) 3,9 (7,0#) 5,1 (7,0#)	1,9 (5,0#) 2,5 (5,0#) 3,3 (5,0#)	
-3,0	nicht abgestützt	4,9 (9,1#)	2,6 (5,0)		
	Schild, abgestützt 2-Pkt., abgestützt Schild + 2-Pkt., abg.	5,6 (9,1#) 7,7 (9,1#) 9,1# (9,1#)	3,0 (6,1#) 3,9 (6,1#) 5,1 (6,1#)		
-4,5	nicht abgestützt				
	Schild, abgestützt 2-Pkt., abgestützt Schild + 2-Pkt., abg.				

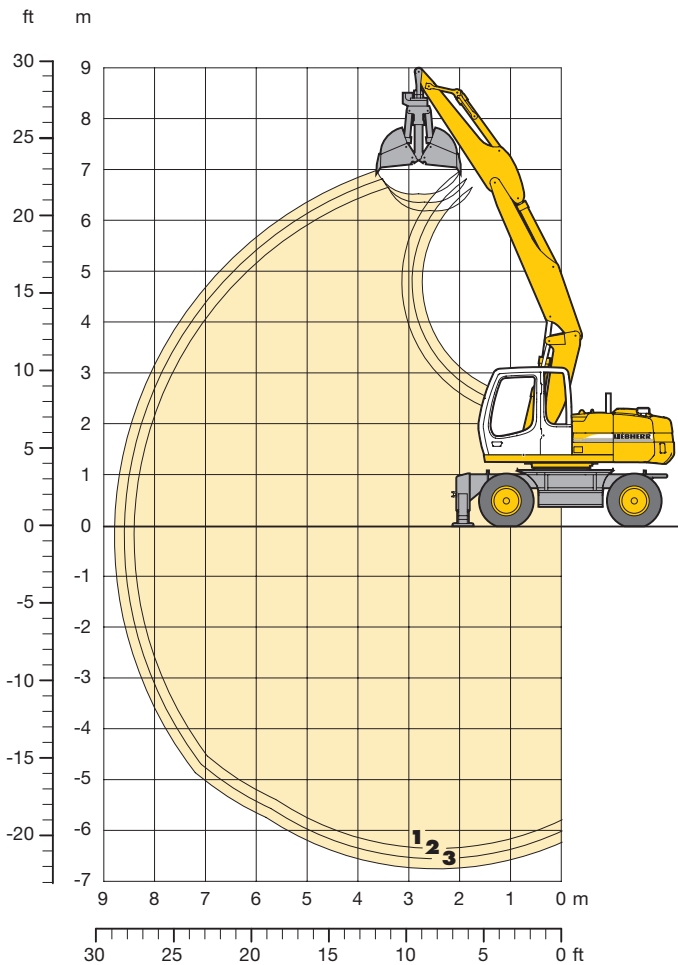
Stiel 2,65 m

Höhe (m)	Unterwagen	Ausladung (m)			
		3,0	4,5	6,0	7,5
7,5	nicht abgestützt				
	Schild, abgestützt 2-Pkt., abgestützt Schild + 2-Pkt., abg.				
6,0	nicht abgestützt			2,1# (2,1#)	
	Schild, abgestützt 2-Pkt., abgestützt Schild + 2-Pkt., abg.			2,1# (2,1#) 2,1# (2,1#) 2,1# (2,1#)	
4,5	nicht abgestützt			2,2 (3,1#)	
	Schild, abgestützt 2-Pkt., abgestützt Schild + 2-Pkt., abg.			2,4 (3,1#) 3,1# (3,1#) 3,1# (3,1#)	
3,0	nicht abgestützt	6,3 (7,3#)	3,3 (4,9#)	2,0 (3,6)	1,3 (2,0#)
	Schild, abgestützt 2-Pkt., abgestützt Schild + 2-Pkt., abg.	7,1 (7,3#) 7,3# (7,3#) 7,3# (7,3#)	3,7 (4,9#) 4,7 (4,9#) 4,9# (4,9#)	2,3 (4,0#) 2,9 (4,0#) 3,7 (4,0#)	1,5 (2,0#) 2,0 (2,0#) 2,0# (2,0#)
1,5	nicht abgestützt	5,1 (6,5#)	2,9 (5,4)	1,8 (3,4)	1,2 (2,4)
	Schild, abgestützt 2-Pkt., abgestützt Schild + 2-Pkt., abg.	5,9 (6,5#) 6,5# (6,5#) 6,5# (6,5#)	3,3 (6,2#) 4,2 (6,2#) 5,5 (6,2#)	2,1 (4,5#) 2,7 (4,5#) 3,5 (4,5#)	1,4 (2,6#) 1,9 (2,6#) 2,4 (2,6#)
0	nicht abgestützt	4,7 (5,7#)	2,6 (5,1)	1,7 (3,2)	1,2 (2,3)
	Schild, abgestützt 2-Pkt., abgestützt Schild + 2-Pkt., abg.	5,4 (5,7#) 5,7# (5,7#) 5,7# (5,7#)	3,0 (6,9#) 3,9 (6,9#) 5,2 (6,9#)	1,9 (4,9#) 2,6 (4,9#) 3,3 (4,9#)	1,3 (2,4#) 1,8 (2,4#) 2,3 (2,4#)
-1,5	nicht abgestützt	4,7 (7,4#)	2,5 (4,9)	1,6 (3,2)	
	Schild, abgestützt 2-Pkt., abgestützt Schild + 2-Pkt., abg.	5,4 (7,4#) 7,4# (7,4#) 7,4# (7,4#)	2,9 (7,0#) 3,8 (7,0#) 5,0 (7,0#)	1,9 (5,0#) 2,5 (5,0#) 3,2 (5,0#)	
-3,0	nicht abgestützt	4,8 (9,4#)	2,5 (5,0)	1,7 (3,2)	
	Schild, abgestützt 2-Pkt., abgestützt Schild + 2-Pkt., abg.	5,5 (9,4#) 7,6 (9,4#) 9,4# (9,4#)	2,9 (6,3#) 3,9 (6,3#) 5,1 (6,3#)	1,9 (4,3#) 2,5 (4,3#) 3,3 (4,3#)	
-4,5	nicht abgestützt		2,7 (4,1#)		
	Schild, abgestützt 2-Pkt., abgestützt Schild + 2-Pkt., abg.		3,1 (4,1#) 4,1 (4,1#) 4,1# (4,1#)		

Die Traglastwerte sind am Lasthaken des Tieflöffels in Tonnen (t) angegeben und auf festem, ebenem Untergrund bei geschlossener Pendelachse 360° schwenkbar. Die Klammerwerte gelten in Längsrichtung des Unterwagens und sind im nicht abgestützten Zustand über die Lenkachse (Fahrtrichtung), im abgestützten Zustand über die Starrachse ermittelt. Die Nutzlastwerte betragen gemäß ISO 10567 75 % der statischen Kippplast oder 87 % der hydraulischen Hubkraft (#). Die maximale Traglast am Lasthaken des Tieflöffels beträgt 8 t. Bei demontiertem Löffel (0,50 m³) erhöht sich die Traglast um 400 kg und bei demontiertem Kippzylinder, Umlenkhebel und Verbindungslasche um weitere 219 kg. Die Tragfähigkeit des Gerätes wird durch die Standsicherheit, das Hubvermögen der hydraulischen Einrichtungen oder die maximal zulässige Traglast des Lasthakens begrenzt. Für den Hebezeugbetrieb müssen Hydraulikbagger nach der Europäischen Norm EN 474-5 mit Rohrbruchsicherungen an den Hubzylindern und mit einer Überlastwarneinrichtung ausgerüstet sein.

Greifer-Ausrüstung

mit Ausleger hydr. verstellbar 3,40 m



Grabkurven		1	2	3
Löffelstiellänge	m	2,25	2,45	2,65
Max. Grabtiefe	m	6,30	6,50	6,70
Max. Reichweite auf Grundniveau	m	8,35	8,55	8,75
Max. Ausschütthöhe	m	6,15	6,30	6,45

Greifertyp	8 B	10 B
Max. Greiferschließkraft	52 kN (5,3 t)	73 kN (7,4 t)
Max. Drehmoment des hydr. Drehantriebes	1,40 kNm	1,76 kNm

Dienstgewicht

Das Dienstgewicht beinhaltet das Grundgerät mit 8-fach Bereifung und Zwischenringen, Ausleger hydr. verstellbar 3,40 m, Löffelstiel 2,25 m und Greifertyp 10 B/0,45 m³.

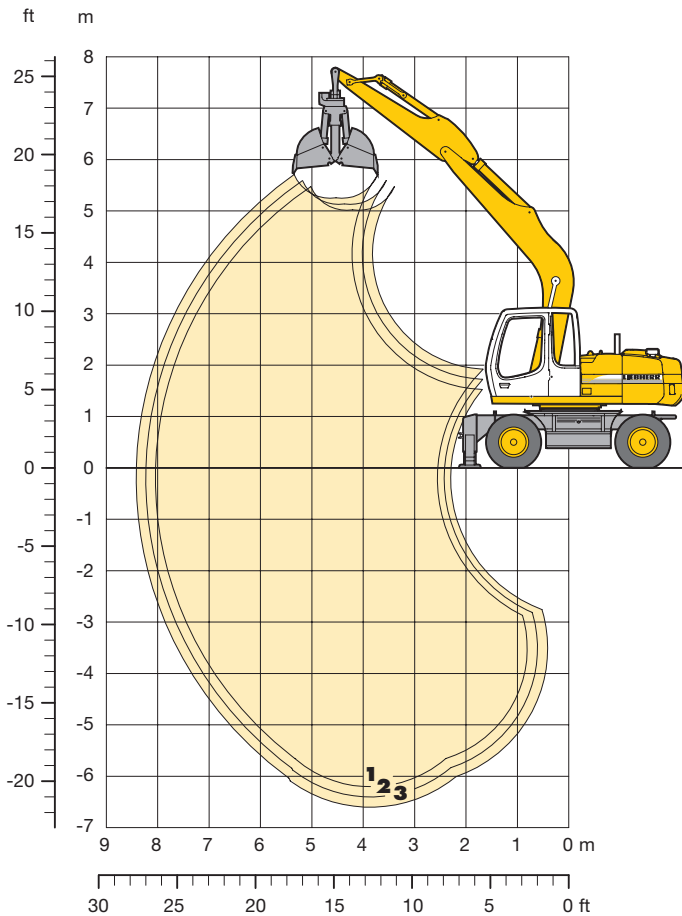
Untervarianten	Gewicht
A 316 Litronic mit Schildabstützung	16300 kg
A 316 Litronic mit 2-Pkt.-Abstützung	16400 kg
A 316 Litronic mit Schild + 2-Pkt.-Abstützung	16900 kg

Greifertyp 8 B		ohne Auswerfer					mit Auswerfer			
Schalenbreite	mm	320	400	600	800	1000	320	400	600	800
Inhalt	m ³	0,17	0,22	0,30	0,40	0,80	0,17	0,22	0,30	0,40
max. zul. Materialgewicht	t/m ³	1,8	1,8	1,8	1,8	1,2	1,8	1,8	1,8	1,8
Gewicht des hydraulisch drehbaren Greifers	kg	710	750	750	800	900	760	810	830	890
Die Standsicherheit ist nach ISO 10567 bis zur folgenden Stiellänge gegeben:										
nicht abgestützt	m	2,65	2,65	2,65	2,05	–	2,65	2,65	2,45	–
Schild, abgestützt	m	2,65	2,65	2,65	2,45	–	2,65	2,65	2,65	2,25
2-Pkt., abgestützt	m	2,65	2,65	2,65	2,45	2,05	2,65	2,65	2,65	2,45
Schild + 2-Pkt., abgestützt	m	2,65	2,65	2,65	2,45	2,05	2,65	2,65	2,65	2,45

Greifertyp 10 B		ohne Auswerfer					mit Auswerfer				
Schalenbreite	mm	320	400	600	800	1000	1000	320	400	600	800
Inhalt	m ³	0,17	0,22	0,35	0,45	0,60	1,00	0,17	0,22	0,35	0,45
max. zul. Materialgewicht	t/m ³	1,8	1,8	1,8	1,8	1,8	1,2	1,8	1,8	1,8	1,8
Gewicht des hydraulisch drehbaren Greifers	kg	770	820	860	910	970	1040	820	880	950	1010
Die Standsicherheit ist nach ISO 10567 bis zur folgenden Stiellänge gegeben:											
nicht abgestützt	m	2,65	2,65	2,05	–	–	–	2,65	2,65	–	–
Schild, abgestützt	m	2,65	2,65	2,45	2,05	–	–	2,65	2,65	2,25	–
2-Pkt., abgestützt	m	2,65	2,65	2,45	2,25	–	–	2,65	2,65	2,45	2,05
Schild + 2-Pkt., abgestützt	m	2,65	2,65	2,45	2,25	–	–	2,65	2,65	2,45	2,05

Greifer-Ausrüstung

mit Monoblockausleger 4,80 m



Grabkurven		1	2	3
Löffellstlänge	m	2,25	2,45	2,65
Max. Grabtiefe	m	6,25	6,45	6,65
Max. Reichweite auf Grundniveau	m	8,05	8,25	8,45
Max. Ausschütthöhe	m	5,05	5,15	5,25

Greifertyp	8 B	10 B
Max. Greiferschließkraft	52 kN (5,3 t)	73 kN (7,4 t)
Max. Drehmoment des hydr. Drehantriebes	1,40 kNm	1,76 kNm

Dienstgewicht

Das Dienstgewicht beinhaltet das Grundgerät mit 8-fach Bereifung und Zwischenringen, Monoblockausleger 4,80 m, Löffelstiel 2,25 m und Greifertyp 10 B/0,45 m³.

Unterwagenvarianten	Gewicht
A 316 Litronic® mit Schildabstützung	15800 kg
A 316 Litronic® mit 2-Pkt.-Abstützung	15850 kg
A 316 Litronic® mit Schild + 2-Pkt.-Abstützung	16500 kg

Greifertyp 8 B

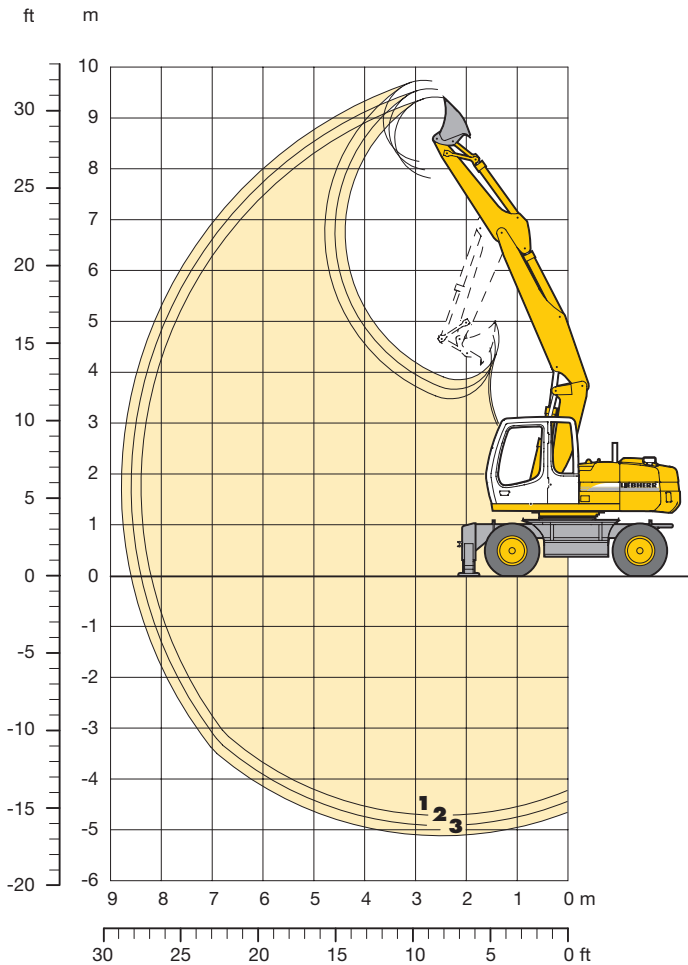
		ohne Auswerfer					mit Auswerfer			
		320	400	600	800	1000	320	400	600	800
Schalenbreite	mm	320	400	600	800	1000	320	400	600	800
Inhalt	m ³	0,17	0,22	0,30	0,40	0,80	0,17	0,22	0,30	0,40
max. zul. Materialgewicht	t/m ³	1,8	1,8	1,8	1,8	1,2	1,8	1,8	1,8	1,8
Gewicht des hydraulisch drehbaren Greifers	kg	710	750	750	800	900	760	810	830	890
Die Standsicherheit ist nach ISO 10567 bis zur folgenden Stiellänge gegeben:										
nicht abgestützt	m	2,65	2,65	2,45	2,25	–	2,65	2,65	2,45	2,05
Schild, abgestützt	m	2,65	2,65	2,45	2,25	–	2,65	2,65	2,45	2,05
2-Pkt., abgestützt	m	2,65	2,65	2,45	2,25	–	2,65	2,65	2,45	2,05
Schild + 2-Pkt., abgestützt	m	2,65	2,65	2,45	2,25	–	2,65	2,65	2,45	2,05

Greifertyp 10 B

		ohne Auswerfer						mit Auswerfer			
		320	400	600	800	1000	1000	320	400	600	800
Schalenbreite	mm	320	400	600	800	1000	1000	320	400	600	800
Inhalt	m ³	0,17	0,22	0,35	0,45	0,60	1,00	0,17	0,22	0,35	0,45
max. zul. Materialgewicht	t/m ³	1,8	1,8	1,8	1,8	1,8	1,2	1,8	1,8	1,8	1,8
Gewicht des hydraulisch drehbaren Greifers	kg	770	820	860	910	970	1040	820	880	950	1010
Die Standsicherheit ist nach ISO 10567 bis zur folgenden Stiellänge gegeben:											
nicht abgestützt	m	2,65	2,65	2,25	–	–	–	2,65	2,65	2,05	–
Schild, abgestützt	m	2,65	2,65	2,25	2,05	–	–	2,65	2,65	2,25	–
2-Pkt., abgestützt	m	2,65	2,65	2,25	2,05	–	–	2,65	2,65	2,25	–
Schild + 2-Pkt., abgestützt	m	2,65	2,65	2,25	2,05	–	–	2,65	2,65	2,25	–

Grabenräumlöffel-Ausrüstung

mit Ausleger hydr. verstellbar 3,40 m



Grabkurven

		1	2	3
Löffelstiellänge	m	2,25	2,45	2,65
Max. Grabtiefe	m	4,65	4,85	5,05
Max. Reichweite auf Grundniveau	m	8,15	8,35	8,55
Max. Ausschütthöhe	m	7,80	7,95	8,15
Max. Reichhöhe	m	9,40	9,55	9,70

Dienstgewicht

Das Dienstgewicht beinhaltet das Grundgerät mit 8-fach Bereifung und Zwischenringen, Ausleger hydr. verstellbar 3,40 m, Löffelstiel 2,25 m und Grabenräumlöffel 2000 mm/0,50 m³.

Untervariante	Gewicht
A 316 Litronic mit Schildabstützung	15700 kg
A 316 Litronic mit 2-Pkt.-Abstützung	15800 kg
A 316 Litronic mit Schild + 2-Pkt.-Abstützung	16400 kg

Grabenräumlöffel

2 x 50° schwenkbar

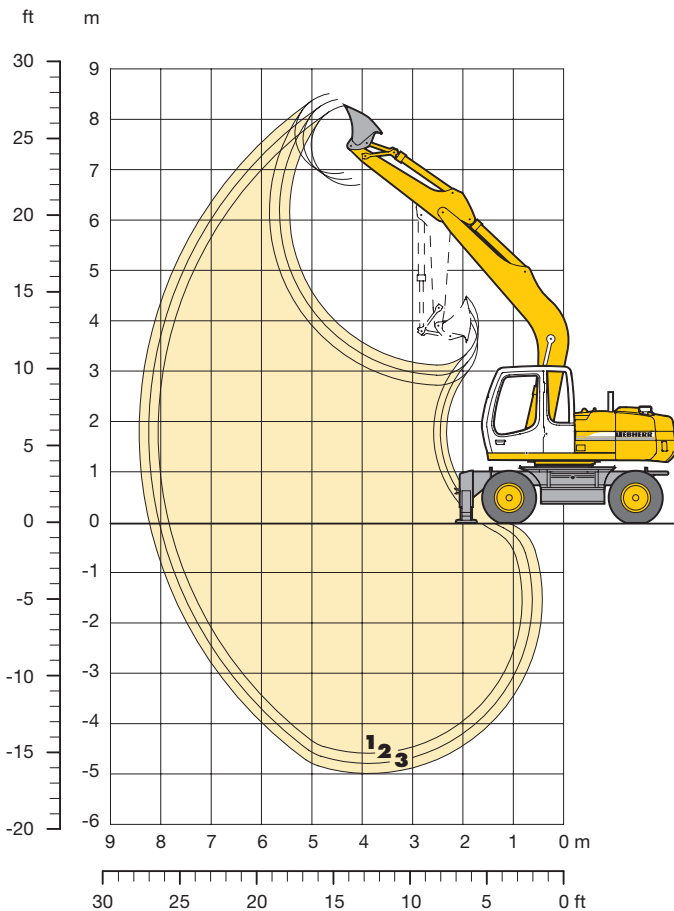
Schnittbreite	mm	1700	2000 ¹⁾	2000	2000
Inhalt nach ISO 7451*	m ³	0,30	0,50	0,65	0,50
max. zul. Materialgewicht	t/m ³	1,8	1,8	1,8	1,8
Löffelgewicht	kg	280	330	360	680
Die Standsicherheit ist nach ISO 10567 bis zur folgenden Stiellänge gegeben:					
nicht abgestützt	m	2,65	2,65	2,05	–
Schild, abgestützt	m	2,65	2,65	2,45	2,25
2-Pkt., abgestützt	m	2,65	2,65	2,45	2,45
Schild + 2-Pkt., abgestützt	m	2,65	2,65	2,45	2,45

* vergleichbar mit SAE (gehäuft)

¹⁾ Grabenräumlöffel für kleine Grabensohle

Grabenräumlöffel-Ausrüstung

mit Monoblockausleger 4,80 m



Grabkurven

		1	2	3
Löffelstielänge	m	2,25	2,45	2,65
Max. Grabtiefe	m	4,60	4,80	5,00
Max. Reichweite auf Grundniveau	m	7,85	8,05	8,25
Max. Ausschütthöhe	m	6,70	6,80	6,90
Max. Reichhöhe	m	8,25	8,40	8,50

Dienstgewicht

Das Dienstgewicht beinhaltet das Grundgerät mit 8-fach Bereifung und Zwischenringen, Monoblockausleger 4,80 m, Löffelstiel 2,25 m und Grabenräumlöffel 2000 mm/0,50 m³.

Untervarianten	Gewicht
A 316 Litronic [®] mit Schildabstützung	15200 kg
A 316 Litronic [®] mit 2-Pkt.-Abstützung	15250 kg
A 316 Litronic [®] mit Schild + 2-Pkt.-Abstützung	15900 kg

Grabenräumlöffel

2 x 50° schwenkbar

Schnittbreite	mm	1700	2000 ¹⁾	2000	2000
Inhalt nach ISO 7451*	m ³	0,30	0,50	0,65	0,50
max. zul. Materialgewicht	t/m ³	1,8	1,8	1,8	1,8
Löffelgewicht	kg	280	330	360	680
Die Standsicherheit ist nach ISO 10567 bis zur folgenden Stiellänge gegeben:					
nicht abgestützt	m	2,65	2,65	2,25	2,05
Schild, abgestützt	m	2,65	2,65	2,25	2,25
2-Pkt., abgestützt	m	2,65	2,65	2,25	2,25
Schild + 2-Pkt. abgestützt	m	2,65	2,65	2,25	2,25

* vergleichbar mit SAE (gehäuft)

¹⁾ Grabenräumlöffel für kleine Grabensohle

Ausstattung



Unterwagen

	S	O
2-Kreis-Bremse mit Druckspeicher	•	
Breitreifen		•
Fahrmotorschutz		•
Greifer-Einhängebügel bei einseitiger Abstützung	•	
Kriechgang schaltbar von Kabine	•	
Neureifen	•	
Parkbremse wartungsfrei im Fahrwerksgetriebe	•	
Pratzenabstützung einzeln ansteuerbar		•
Reifenvarianten		•
Rohrbruchsicherung an Abstützzy lindern	•	
Servolenkung – proportional mit Notlenkeigenschaft	•	
Sonderlackierung		•
Werkzeugkasten abschließbar		•
Werkzeugkasten abschließbar, beidseitig	•	
Werkzeugkasten abschließbar, zusätzlich		•
Zweigan-Lastschaltgetriebe	•	



Oberwagen

	S	O
Betankungspumpe elektrisch		•
Feststellbremse im Schwenkwerk wartungsfrei	•	
Handläufe, Antirutschbeläge	•	
Haupttrennschalter für Elektroanlage	•	
Motorabdeckklappe mit Gasfeder	•	
Pedalbetätigte Positionierschwenkbremse	•	
Rückfahrwarneinrichtung		•
Schalldämmung	•	
Sonderlackierung		•
Verriegelung Ober-/Unterwagen	•	
Wartungsfreie HD-Batterien	•	
Werkzeugausrüstung erweitert		•
Werkzeugraum abschließbar	•	
Werkzeugsatz	•	



Hydraulik

	S	O
Absperrventil zwischen Hydrauliktank und Pumpe	•	
Anbausatz Drehantrieb	•	
Druckabschneidung	•	
Druckprüfanschlüsse für Hydraulik	•	
Druckspeicher für kontrolliertes Absenken der Ausrüstung bei abgeschaltetem Motor	•	
Filter mit integriertem Feinfilterbereich (5 µm)	•	
Grenzlastregelung elektronisch	•	
Leistungsanpassung stufenlos (ECO)	•	
Minimalhubregelung	•	
Mode-Schaltung mit beliebiger Zwischenstellung		•
Nebenstromfilter		•
Öle umweltfreundlich		•
Summenleistungsregelung		•
Summenschalung		•
Zusatzsteuerkreise		•



Motor

	S	O
Abgasturbolader	•	
Direkteinspritzung	•	
Kaltstartanlage		•
Leerlaufautomatik sensorgesteuert	•	
Trockenluftfilter mit Vorabscheider, Haupt- und Sicherheitselement	•	



Fahrerkabine

	S	O
Ablagefach	•	
Anzeigen für Motorbetriebszustand	•	
Betriebsstunden-Anzeige zusätzlich von außen einsehbar	•	
Dachfenster	•	
Dachluke allseitig aufstellbar		•
Fahrersitz 6-fach verstellbar	•	
Fahrersitz luftgefedert mit Kopfstütze und Heizung		•
Fahrersitz unabhängig oder zusammen mit Konsolen verstellbar	•	
Feuerlöscher		•
Fußmatte herausnehmbar	•	
Innenbeleuchtung	•	
Innenrückspiegel	•	
Kabinenheizung mit Defrosteranlage	•	
Kleiderhaken	•	
Klimaanlage		•
Kühlbox elektrisch		•
Lenksäule verstellbar	•	
Panzerglasfrontscheibe (nicht ausstellbar)		•
Radioanlage		•
Radioeinbauvorbereitung		•
Regenschutz über Frontscheibe	•	
Rundumkennleuchte		•
Scheiben rundum getönt	•	
Schiebefenster in Tür	•	
Signal optisch und akustisch bei ausgefahrener Pratzenabstützung		•
Standheizung		•
Sonnenblende	•	
Sonnenrollo	•	
Wegfahrsperr elektronisch		•
Wisch-Waschanlage	•	
Zigarettenanzünder und Aschenbecher	•	
Zusatzscheinwerfer		•



Ausrüstung

	S	O
Arbeitsscheinwerfer am Ausleger	•	
Grundarm-Knickgelenk		•
Hydraulikleitungen für Greiferbetrieb auf den Löffelstielen	•	
Lagerstellen abgedichtet	•	
Lasthaken mit Sicherheitslasche an Tieflöffel	•	
Liebherr-Greiferprogramm		•
Likufix	•	
Rohrbruchsicherungen Hubzylinder	•	
Rohrbruchsicherungen Stielzylinder	•	
SAE-Flanschverbindungen in allen Hochdruckleitungen	•	
Schlauchschnellkupplungen an Greiferleitung	•	
Schmierstellen zusammengefaßt	•	
Schnellwechselladep adapter mechanisch oder hydraulisch		•
Sonderlackierung	•	
Spezial- und Sondergrabgefäße		•
Überlastwarneinrichtung		•
Umschaltventil Löffel-/Greiferhydraulik	•	
Verbindungs laschenarretierung bei Greiferbetrieb	•	
Y-Abdichtung zwischen Tieflöffel und Stiel		•
Zylinder-Endlagendämpfung	•	

S = Standard, O = Option

Ausrüstungs- und Anbauteile fremder Fabrikate dürfen ohne Abstimmung mit Liebherr nicht ein- oder angebaut werden.

Liebherr-Hydraulikbagger GmbH

D-88457 Kirchdorf/Iller

+49 (0)7354 80-0, Fax +49 (0)7354 80-72 94

www.liebherr.com, E-Mail: info@lhb.liebherr.com