

KOMATSU®

WA80-5

MOTORLEISTUNG
45 kW 61 PS @ 2.350 U/min

BETRIEBSGEWICHT
5.640 kg

SCHAUFELVOLUMEN
0,9 - 1,25 m³

WA
80

RADLADER



WA80-5

AUF EINEN BLICK

Der WA80-5 stellt eine bahnbrechende Neuerung im Kompaktradladerdesign dar: langer Radstand, Pendelhinterachse, längs eingebauter Motor, Kippkabine und das alles bei extrem kompakten Abmessungen – Vorteile, die sich im täglichen Einsatz bezahlt machen.

Vielseitig und flexibel

- Parallelhub beim Einsatz mit Gabelzinken dank „Easy Fork“ Kinematik
- große Ausschütthöhe und Reichweite
- hohe Nutzlasten im Staplereinsatz
- hydraulischer, markenkompatibler Schnellwechsler serienmäßig
- sehr kompakte Abmessungen für Einsätze auf engstem Raum
- Lamellensperrdifferenziale (LSD) serienmäßig
- 100% Differentialsperre (Option)
- 20 km/h Version Standard (30 km/h Version optional)

Ausgezeichneter Fahrerkomfort

- großvolumiges Fahrerhaus
- ergonomische Bedienelemente
- PPC-Multifunktionshebel
- große Fenster für beste Sicht und hohen Komfort
- großzügige Ablageflächen
- komfortabler Einstieg
- maximaler Fahrkomfort durch langen Radstand
- ECSS-Laststabilisator (Option)
- Klimaanlage (Option)



Höchste Produktivität

- neues Schaufeldesign für optimales Eindringverhalten und hohen Füllfaktor
- höchste Kipplasten und Hubkräfte

MOTORLEISTUNG
45 kW 61 PS

BETRIEBSGEWICHT
5.640 kg

SCHAUFELVOLUMEN
0,9 - 1,25 m³

Ausgezeichnete Rundumsicht

- Deltahubrahmen
- erhöhte Anordnung der Kabine
- abgeschrägte Motorhaube
- schmales Heck
- Heckscheibenheizung



Einfachste Wartung

- Kippkabine
- längs eingebauter Motor
- weit zu öffnende Motorhaube
- einfacher Zugang zum Kühler
- vollhydraulische, wartungsfreie Betriebsbremsen

DIE VORTEILE IM DETAIL



Produktivität

Die Produktivität eines Radladers wird entscheidend von der Schaufel mitbestimmt. Schaufeln von Komatsu zeichnen sich durch optimales Eindringverhalten und höchste Füllfaktoren aus, was auch eine entsprechend hohe Maschinenstabilität erforderlich macht. Der neue WA80-5 überzeugt mit einer klassenbesten Nutzlast von 1.860 kg (mit Standardschaufel) bei einer ausgezeichneten Gewichtsverteilung durch den längs eingebauten Motor. Beim Einsatz mit Gabelzinken muss ein Radlader in dieser Klasse mindestens eine Palette mit Ziegelsteinen bewegen können – für den WA80-5 dank einer Staplernutzlast von 2.200 kg und der perfekten Sicht auf das Arbeitsgerät ein Kinderspiel.

Vielseitigkeit

Durch die Pendel hinterachse drückt beim Schürfen das gesamte Maschinengewicht auf die Schaufel, optimal für den Erd- und GaLaBau. Die Höchstgeschwindigkeit von 30 km/h (Option) ermöglicht schnelle Wechsel der Einsatzorte. Bei Industrieinsätzen überzeugt der WA80-5 durch seinen hohen Fahrerkomfort, geringen Reifenverschleiß auf hartem Untergrund und schnelle Ladespiele. Die hohe Sitzposition bietet dem Fahrer eine ausgezeichnete Rundumsicht.



Fahrerkomfort

Fahrerkomfort ist die Grundlage für produktive Einsätze und sichere Überführungsfahrten zwischen den Baustellen. Die Kompaktradlader von Komatsu bieten mit ihrem langem Radstand, der kleine Unebenheiten einfach „schluckt“, und der federnd wirkenden Pendel hinterachse einen außerordentlich bequemen Arbeitsplatz. Die extrem große Kabine verfügt über enorm viel Stauraum: Ein großes, geschlossenes Staufach auf der linken Seite bietet Platz für Werkzeug, Gummistiefel, Helm und Regenmantel. Das kleine, gut erreichbare Ablagefach unter der Armauflage ist groß genug für Handy oder Zigaretten. Offene Ablagefächer für Betriebsanleitung und kleinere Gegenstände runden das Angebot an Stauraum ab.



Einfachste Bedienung

Fahrer von Kompaktradladern werden häufig mit unterschiedlichsten Maschinen und Anwendungen konfrontiert – einfachste Bedienung ist deshalb eine absolute Notwendigkeit. Auch hier überzeugt der WA80-5 auf ganzer Linie: Parallelhub beim Einsatz mit Gabelzinken, ausgezeichnete Sicht auf Anbaugerät und Reifen, gut ablesbare Anzeigen und ergonomische, leichtgängige Bedienelemente. Der serienmäßige, hydraulische Schnellwechsler ermöglicht schnellste und unkomplizierte Ausrüstungswechsel. Selbstverständlich können Anbaugeräte der Serie 3 ebenso weiterverwendet werden wie auch die Ausrüstungen vieler Fremdanbieter.

Wartungsfreundlich

Mietfirmen und Besitzer großer Maschinenflotten sind auf maximale Verfügbarkeit ihrer Maschinen angewiesen. Entsprechend schnell und problemlos müssen Wartungsarbeiten durchgeführt werden können, damit Geräte und Servicetechniker für Einsätze zur Verfügung stehen. Der WA80-5 besticht durch optimalen Wartungszugang: Nach dem Aufklappen der Kippkabine ist buchstäblich die gesamte Maschine perfekt zugänglich. Umständliches Entfernen von Abdeckungen und Hauben oder der Abbau der Kabine gehört der Vergangenheit an. Die tägliche Wartung ist noch einfacher: Alle Servicestellen sind dank des längs eingebauten Motors bequem erreichbar. Der Kühler ist frei stehend angeordnet und einfach und schnell zu reinigen.

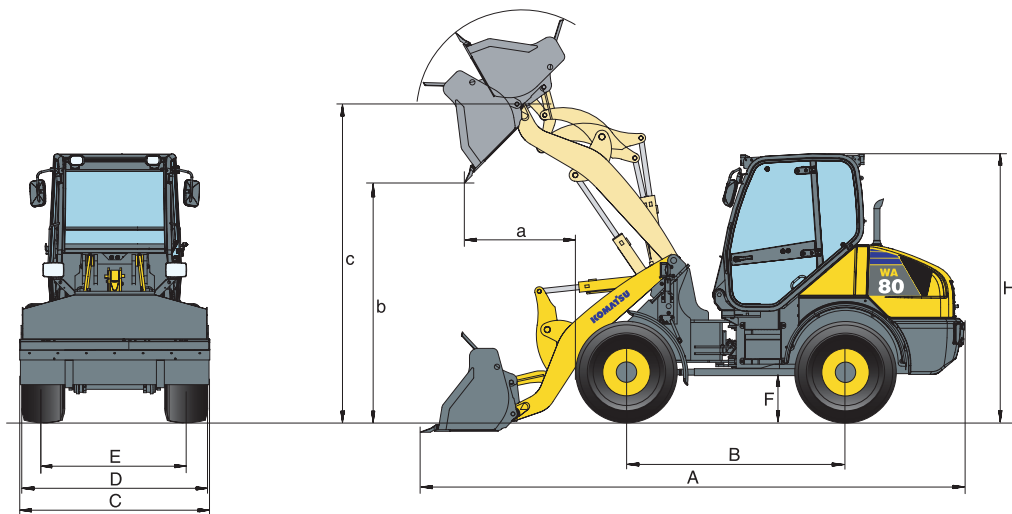


Sicherheit

Beim Einsatz auf engstem Raum oder im Straßenbau muss der Fahrer permanent die Umgebung im Blick behalten. Mit seinem kurzen, schmalen Heck und den extrem großen Fenstern bietet der WA80-5 eine ausgezeichnete Rundumsicht. Auch der Zugang zum Fahrerhaus ist ebenso sicher wie bequem. Häufiges Ein- und Aussteigen wird durch die niedrig angeordnete Trittstufe, den sehr breiten Einstieg und den freien Fußraum im großen Fahrerhaus erheblich erleichtert – nicht zuletzt für einen zügigen Arbeitsablauf ein entscheidendes Kriterium.



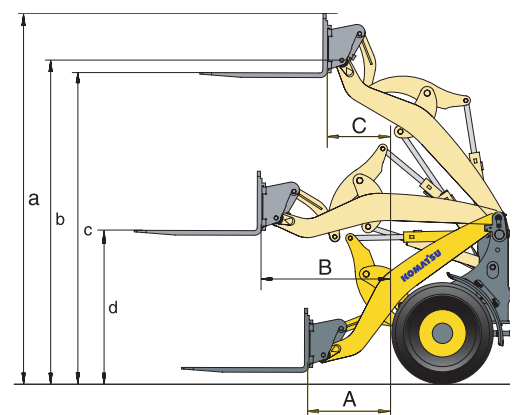
ABMESSUNGEN & ARBEITSWERTE


Arbeitswerte im Schaufeleinsatz

Schaufeltyp		Universal		Leichtgut		4-in-1
		mit Zähnen	ohne Zähne	ohne Zähne	ohne Zähne	ohne Zähne
Schaufelinhalt (gehäuft, ISO 7546)	m ³	0,90	0,90	1,00	1,25	0,80
Verkaufscode	3926	C61	C11	C13	C14	C16
Schüttgewicht	t/m ³	1,80	1,80	1,70	1,35	1,80
Schaufelgewicht ohne Zähne	kg	330	305	310	345	615
Stat. Kipplast, gerade	kg	4.325	4.350	4.170	4.120	3.790
Stat. Kipplast, 40° geknickt	kg	3.690	3.715	3.560	3.510	3.190
Reißkraft hydraulisch	N	4.620	4.620	4.270	3.790	4.290
Hubkraft hydr. am Boden	N	4.100	4.100	4.090	4.100	4.130
Betriebsgewicht	kg	5.640	5.615	5.620	5.655	5.925
Wenderadius über Außenkante Reifen	mm	3.825	3.825	3.825	3.825	3.825
Wenderadius über Schaufelecke	mm	4.300	4.300	4.320	4.350	4.360
a Reichweite bei 45°	mm	995	900	965	1.035	985
b Schütthöhe bei 45°	mm	2.425	2.520	2.400	2.330	2.425
c Höhe Schaufeldrehpunkt	mm	3.210	3.210	3.210	3.210	3.210
d Höhe Schaufeloberkante	mm	4.150	4.150	4.080	4.260	4.100
e Einstechtiefe	mm	90	90	130	130	100
f Überladehöhe	mm	2.940	2.940	2.900	2.900	2.925
A Länge über alles, Schaufel am Boden	mm	5.480	5.350	5.510	5.610	5.620
B Radstand	mm	2.200	2.200	2.200	2.200	2.200
C Schaufelbreite	mm	1.915	1.915	1.870	1.870	1.900
D Breite über Bereifung	mm	1.875	1.875	1.875	1.875	1.875
E Spurbreite	mm	1.470	1.470	1.470	1.470	1.470
F Bodenfreiheit	mm	300	300	300	300	300
H Höhe über alles	mm	2.665	2.665	2.665	2.665	2.665

Arbeitswerte mit Gabelzinken

Verkaufscode		C24
Länge Gabelzinken	mm	1.200
A Max. Reichweite am Boden	mm	890
B Max. Reichweite	mm	1.380
C Max. Reichweite bei max. Stapelhöhe	mm	680
a Max. Höhe Gabelträger	mm	3.660
b Höhe Schaufeldrehpunkt	mm	3.210
c Max. Stapelhöhe	mm	3.080
d Höhe Gabelzinken bei max. Reichweite	mm	1.490
Max. Kipplast gestreckt	kg	3.285
Max. Kipplast geknickt	kg	2.835
Max. Nutzlast gestreckt nach EN 474-3, 80%	kg	2.200
Max. Nutzlast gestreckt nach EN 474-3, 60%	kg	1.700
Betriebsgewicht mit Gabelzinken	kg	5.520



Alle Abmessungen mit Bereifung 405/70 R18

TECHNISCHE DATEN



MOTOR

Wassergekühlter, lauffruher und leiser Komatsu Niederemissionsmotor. Längs eingebaut für optimale Gewichtsverteilung und einfachen Wartungszugang.

Typ	Komatsu 4D95-LE3
Nennleistung	45 kW/61 PS (SAE J1349)
bei Motordrehzahl	2.350 U/min
Drehmoment/Drehzahl	max. 214 Nm/1.600 U/min
Zylinderzahl	4
Bohrung × Hub	95 × 115 mm
Hubraum	3,3 l
Einspritzsystem	Direkteinspritzung
Elektrische Anlagen	12 V
Batterie	92 Ah
Lichtmaschine	60 A
Luftfiltertyp	Trockenluftfilter mit Vorabscheidung und Sicherheitspatrone



FAHRANTRIEB

System	hydrostatischer Fahrtrieb, in allen Richtungen voll unter Last schaltbar
Hydrostat-Pumpe	1 Schrägscheiben-Verstellpumpe
Hydrostat-Motor	1 Schrägachsen-Verstellmotor
Fahrbereiche Vorwärts/Rückwärts	2/2
Fahrgeschwindigkeiten (Vorwärts/Rückwärts) 20 km/h Version	
1. Fahrbereich	0 - 4,5 km/h
2. Fahrbereich	0 - 20 km/h
Fahrgeschwindigkeiten (Vorwärts/Rückwärts) 30 km/h Version	
1. Fahrbereich	0 - 8,5 km/h
2. Fahrbereich	0 - 30 km/h



FAHRWERK UND BEREIFUNG

Typ	Pendelhinterachse für höchste Stabilität und Leistung im Erdbaueinsatz
System	Vierradantrieb
Achsen ...	Planetenstarrachsen mit Lamellenselbstsperrdifferentialen in beiden Achsen, optional 100% Sperrdifferential
Pendelwinkel	Hinterachse mit 10° Pendelwinkel für höchste Stabilität
Bereifung	405/70 R18 (Standard)



FÜLLMENGEN

Kühlsystem	9,1 l
Kraftstofftank	84 l
Motoröl	7,5 l
Hydrauliköltank	30 l
Vorderachse	8,6 l
Hinterachse	8,6 l



BREMSEN

Betriebsbremsen	kombiniertes Inchbremspedal, nasse Scheibenbremsen in der Vorderachse, Selbstbremsend über den hydrostatischen Antrieb auf alle 4 Räder wirkend
Feststellbremse	Scheibenbremse



HYDRAULIKSYSTEM

Typ	offenes Hydrauliksystem
Arbeitsdruck	220 bar
Fördermenge der Arbeitshydraulikpumpe	57 l/min
Anzahl Hub-/Schaufelzylinder	2/1
Typ	doppelwirkend
Bohrungsdurchmesser × Hub	
Hubzylinder	70 × 658 mm
Schaufelzylinder	90 × 450 mm
Hydrauliksteuerhebel	Multifunktionshebel
Kinematik	Z-Kinematik für höchste Losbrechkraft. Parallelhub beim Einsatz mit Gabelzinken.
Hydraulikspielzeit mit Nennlast-Schaufelfüllung	
Hubzeit	4,9 s
Senkzeit (leer)	2,8 s
Auskippszeit	0,9 s



LENKSYSTEM

System	Knicklenkung
Bauart	hydrostatische Lenkung
Lenkeinschlag nach jeder Seite	42°
Lenkpumpe	Zahnradpumpe
Arbeitsdruck	185 bar
Anzahl Lenkzylinder	1
Typ	doppelwirkend
Bohrungsdurchmesser × Hub	70 × 363 mm
Kleinster Wenderadius (Außenkante Reifen 405/70 R18) ..	3.825 mm



FAHRERHAUS

Kabine gemäß ISO 3471 mit ROPS (Roll Over Protective Structure) gemäß SAE J1040c und FOPS (Falling Object Protective Structure) gemäß ISO 3449. Die Druckkabine ruht auf Hydrolagern und ist geräuschgedämpft. Kippbar für optimalen Wartungszugang.

RADLADER

STANDARDAUSRÜSTUNG

- | | | | |
|--|---|--|---|
| <ul style="list-style-type: none"> • Universalschaufel 0,9 m³ (SAE, gehäuft) • Z-Kinematik (Parallelhub mit Gabelzinken) • hydraulischer Schnellwechsler • 3-fach Hauptsteuergerät • Gegengewicht • Kippkabine • Notlenkanlage • Lichtmaschine 60 A • Anlasser 2,2 kW/12 V • Batterie 92 Ah/12 V • PPC-Multifunktionshebel • Bauchschutz • Bereifung 405/70 R18 • Heavy-Duty Achsen | <ul style="list-style-type: none"> • Lamellensperrdifferential (LSD), vorne und hinten • wartungsfreie Betriebsbremsen • kombiniertes Inhbremspedal • Großraumfahrerhaus mit Heizung • ROPS/FOPS-Rahmen nach SAE • Rundum-Colorverglasung • Verbundglasfrontscheibe • Heckscheibenheizung • Heckscheibenwischer • gefederter Fahrersitz • Sonnenblende • Sicherheitsgurt (EU-Norm) • verstellbare Lenksäule • 2 Halogen-Hauptscheinwerfer • Rückfahrcheinwerfer, im hinteren | <ul style="list-style-type: none"> Arbeitscheinwerfer integriert • große Staubox auf der linken Seite • einstellbare Armauflage mit kleinerem Ablagefach • Armaturenbrett mit Tachometer, Temperaturanzeige Hydrauliköl, Anzeige Kraftstoffstand • Vandalismus-Schutz • Werkzeugsatz • Signalhorn | <p>Der WA80-5 ist nach den Sicherheitsbestimmungen der Maschinenrichtlinie 89/392/EWG ff und EN474 ausgerüstet und entspricht in den Emissionsrichtwerten der EU-Richtlinie 2000/14, VIII und der EU-Richtlinie 97/68 Stufe II.</p> |
|--|---|--|---|

SONDERAUSRÜSTUNG

- | | | | |
|--|--|---|--|
| <ul style="list-style-type: none"> • elektronisch gesteuerter Laststabilisator (ECSS) • 100% Differentialsperre, vorne und hinten • 30 km/h Version • Bereifung 335/80 R20 • Bereifung 365/80 R20 • Bereifung 375/75 R20 • Bereifung 405/70 R20 • Bereifung 12.5-20 • Bereifung 14.5-20 • Bereifung 16/70-20 • 4-in-1 Schaufel 0,8 m³ • Leichtgutschaufel 1,0 m³ • Leichtgutschaufel 1,25 m³ | <ul style="list-style-type: none"> • Hochkippschaufel 1,1 m³ • Mulchgreiferschaufel 0,7 m³ • Seitenkippschaufel 0,7 m³ • Gabelträger und Zinken • Kehrmaschine alle Schaufeln und Anbaugeräte für Schnellwechslermontage • Hydraulik-Schnellkupplungen (ISO 16028) • Kriechgang • Wegfahrsperr • Wegfahrsperr mit Zentralschlüssel für Mietflotten • einstellbarer Komfort-Fahrersitz • Klimaanlage | <ul style="list-style-type: none"> • Stereo-Kassettenradio • Rückfahralarm • Rundumleuchte • Zusatzscheinwerfer vorne/hinten • Batterie Hauptschalter • Bio-Ölbefüllung für Hydraulikanlage • Feuerlöscher • Nummernschildbeleuchtung • Sonderlackierung | <p>Weitere Ausrüstungen und Sonderausführungen auf Anfrage</p> |
|--|--|---|--|

KOMATSU®

Komatsu Europe International NV

Mechelsesteenweg 586
B-1800 VILVOORDE (BELGIUM)
Tel. +32-2-255 24 11
Fax +32-2-252 19 81
www.komatsueurope.com

VGSS000100 11/2004

Materials and specifications are subject to change without notice.

KOMATSU® is a trademark of Komatsu Ltd. Japan.