

D6M XL/LGP

Kettendozer



Cat® Dieselmotor 3116 T

Nennleistung (ISO 9249)	104 kW/141 PS
Einsatzgewicht	
XL-Maschine	15 530 kg
LGP-Maschine	16 930 kg

Schildkapazität

XL-Maschine (VPAT-Schild)	3,18 m ³
XL-Maschine (SU-Schild)	4,28 m ³
LGP-Maschine	3,16 m ³

Kettendozer D6M

Eine Maschine mit exzellenter Produktivität und Vielseitigkeit.

Antrieb

✓ Perfekt aufeinander abgestimmte Komponenten – vom durchzugstarken, sparsamen *Dieselmotor 3116 T* bis zum robusten Planeten-Lastschaltgetriebe – verhelfen dem D6M zu imponierender Leistung und langer Lebensdauer.

Seiten 4 und 5

Laufwerk

Einer der vielen Vorteile des bewährten Delta-Konzepts besteht darin, daß die Seitenantriebe oberhalb der Schmutzzone liegen. Zur optimalen Abstimmung auf die Aufgabenstellung ist der D6M wahlweise mit XL- oder LGP-Laufwerk lieferbar. **Seiten 6 und 7**

Hauptrahmen

Der stabile Hauptrahmen ist von Grund auf für Langzeiteinsätze unter schwerer Belastung ausgelegt. Infolge der hohen Verwindungssteifigkeit werden auch unter extremen Beanspruchungen Ausrichtungsfehler zwischen den einzelnen Antriebskomponenten verhindert. **Seite 7**

Grundsolide Bauweise

Dank beeindruckender Leistungsfähigkeit, Vielseitigkeit und Zuverlässigkeit ist der D6M für schwere und wechselnde Einsatzverhältnisse bestens geeignet.



Fahrerkabine

- Durchdachtes und ergonomisches Design des Innenraums schafft die besten Voraussetzungen für muster-gültigen Fahrerkomfort und maximale Produktivität. Praxisgerecht angeordnete und leichtgängige Bedienelemente, ✓ *verbesserte Instrumente* und niedrigerer Schallpegel sorgen für geringstmögliche physische Belastungen des Maschinenführers. **Seiten 8 und 9**

Elektronisches Lenk- und Schaltsystem

- ✓ *Caterpillar Fingerhebelsteuerung und Tiptasten-Gangschaltung mit Rückschaltautomatik und Kickdown-Funktion* verschaffen dem Fahrer eine erhebliche Entlastung und erhöhen die Leistungsfähigkeit. **Seite 10**

Arbeitsausrüstung

- Durch die wahlweise Ausrüstung mit ✓ *vollhydraulischem VPAT-Schild oder SU-Schild*, Aufreißer und anderen Geräten läßt sich der D6M exakt an unterschiedliche Aufgabenstellungen anpassen. **Seiten 11 und 12**

Servicefreundlichkeit

Aufgrund der durchdachten Modulkonstruktion des D6M können die Hauptkomponenten ohne großen Aufwand einzeln als komplette Einheiten direkt am Einsatzort aus- und eingebaut werden. **Seite 12**

Cat 5-Sterne-Kundenservice

Einige Beispiele aus dem umfangreichen Angebot:

- Maschinen-Management-Service für optimalen Profit
- Wartungs-Service für maximalen Schutz Ihrer hochwertigen Investitionsgüter
- Vorbeugender Service für optimale Maschinenverfügbarkeit
- Reparatur-Service für minimale Betriebskosten
- Prompter Ersatzteil-Service für schnelle Instandsetzungen

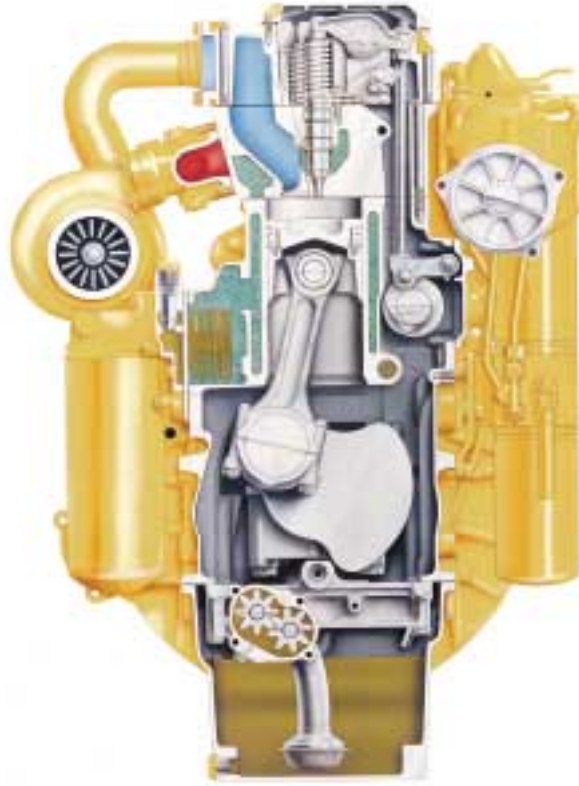
Seite 13



✓ *Neu bei der M-Serie*

Antrieb

Bewährter Cat Dieselmotor 3116 T, optimal abgestimmter Drehmomentwandler und robustes Planeten-Lastschaltgetriebe bieten überragende Langzeitqualitäten.



Dieselmotor. Mit Direkteinspritzung und Abgasturboaufladung entwickelt der 3116 T eine Nennleistung von 104 kW (141 PS) bei 2200/min und einen Drehmomentanstieg von 37%. Damit ist die Maschine bestens für die vorkommenden Einsatzarten gerüstet. Der Motor unterschreitet alle derzeit gültigen Abgasemissions-Grenzwerte.

Hochdruck-Einspritzsystem. Das aus fortschrittlichen Pumpendüsen bestehende Direkteinspritzsystem arbeitet mit hohen Drücken und präzise gesteuertem Einspritzzeitpunkt, so daß eine bessere Zerstäubung und vollkommene Verbrennung des Kraftstoffes erzielt wird. Das Ergebnis: geringerer Verbrauch und niedrigerer Schadstoffausstoß. Interne Kanäle im Motor leiten den Kraftstoff zu den Pumpendüsen. Deshalb kann vollständig auf freiliegende, schadensanfällige Einspritzleitungen verzichtet werden.

Aufhängung. Dank der Gummilager werden kaum Vibrationen vom Motor auf die Fahrerkabine übertragen.

Konstruktive Besonderheiten

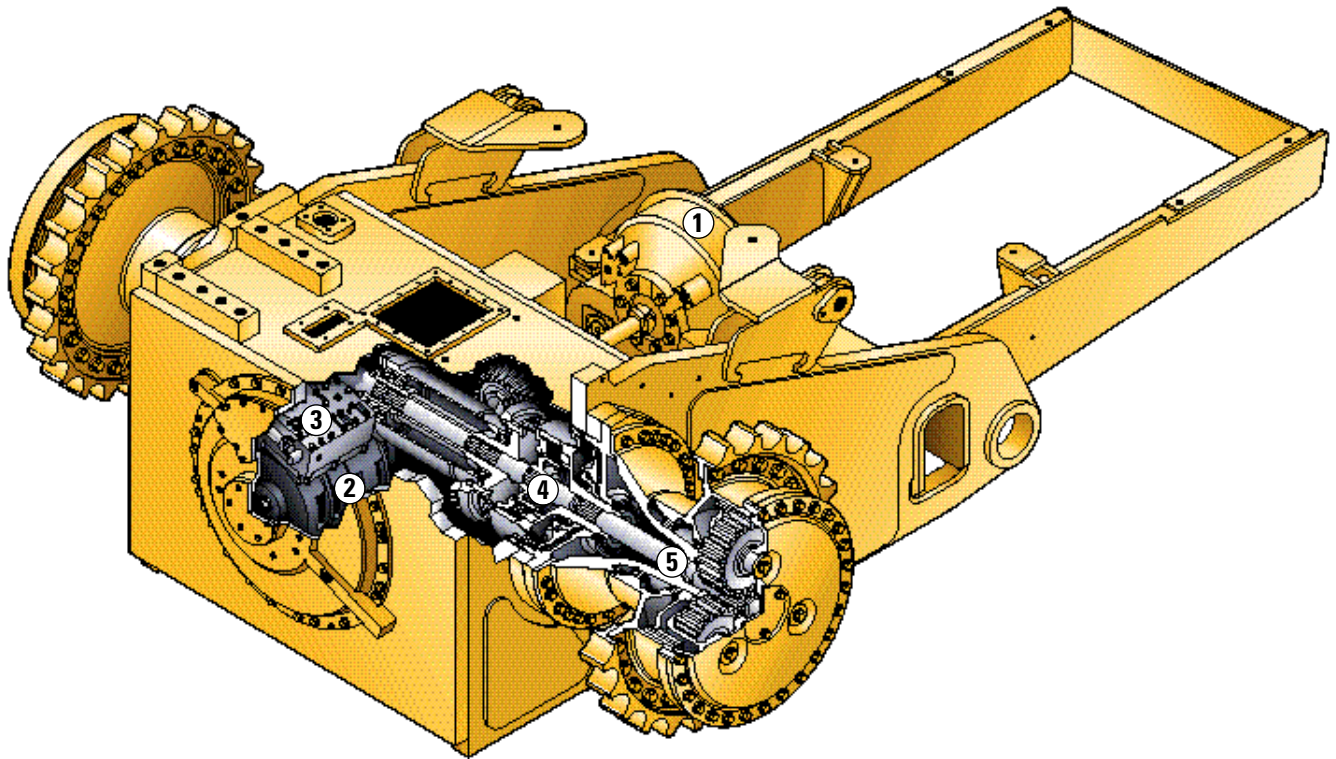
- Einteiliger, spannungsfreier Gußeisenblock mit hoher Verwindungssteifigkeit
- Hochfester, einteiliger Zylinderkopf mit austauschbaren Ventilsitzringen aus rostfreiem Stahl (Einlaß) bzw. Nickellegierung (Auslaß)
- Hochliegende Nockenwelle mit kurzen, biegesteifen Stößelstangen und schwinghebelgeführten Rollenstößeln
- Zylinder mit vollständiger Wassermantelung für maximale Wärmeabfuhr
- Groß dimensionierter Ölkühler für geringe thermische Belastungen des Schmieröls
- Vergrößerte Kurbelwellen- und Pleuellagerflächen für längere Standzeiten
- Zweiteilige Kolben mit Schmiedestahlboden und Aluminiumschaft für hohe Dauerfestigkeit
- Tiefliegende Ölpumpe für schnelle Schmierung nach dem Start

Reparaturfreundlichkeit.

Alle Hauptkomponenten des Motors sind für einen zweiten Laufzeitzyklus ausgelegt. Darüber hinaus gibt es eine Vielzahl preiswerter Austauschteile für schnelle und wirtschaftliche Instandsetzungen. Hinzu kommen sinnvolle Detaillösungen, die den Reparaturaufwand beträchtlich mindern:

- Der Motorblock läßt sich zweimal nachbohren und neu ausbuchen
- Die Pleuelstangen können nach oben aus den Zylindern herausgezogen werden
- Rollenstößel und Stößelstangen sind ohne Ausbau der Nockenwelle austauschbar
- Die Wasserpumpe kann wahlweise komplett erneuert oder individuell repariert werden

Modul-Wasserkühler. Der modular aufgebaute Kühler besteht aus einzelnen, rüttelfesten Teilblöcken, die sich mit minimalem Zeitaufwand erneuern oder instandsetzen lassen.



Abstimmung. Alle Komponenten der Kraftübertragung sind Caterpillar Produkte, so daß eine optimale Abstimmung durchgeführt werden konnte.

1 Drehmomentwandler – Der hydrodynamische Fahrtrieb ist genau auf die Leistungskurve des Dieselmotors zugeschnitten. Infolge der hohen Drehmomentsteigerung im Wandler verfügt der D6M über ein exzellentes Durchzugsvermögen beim Bewältigen schwerer Schildlasten. Außerdem dämpft der Drehmomentwandler Stöße im Antriebstrang.

2 Planeten-Lastschaltgetriebe – Im robust konstruierten Getriebe stellen scherstabile Kupplungen mit großem Durchmesser und hitzebeständigen Reibbelägen den Kraftschluß her. Planetensätze mit jeweils drei Planetenrädern verteilen die Kraft gleichmäßig auf drei Übertragungspunkte.

3 Elektroniksteuerung – Bei Maschinen mit Tiptastenschaltung wird die Druckmodulation in den Getriebe-
kupplungen elektronisch gesteuert, um ruckarme Gangwechsel sicherzustellen.

4 Lenkkupplungen und -bremsen – Ölgekühlte, hydraulisch betätigte Lamellenkupplungen und -bremsen erlauben ein feinfühliges und präzises Manövrieren der Maschine in jeder Betriebssituation. Bei Maschinen mit Fingerhebel lenkung erfolgt die Betätigung der Lenkkupplungen und -bremsen elektrohydraulisch.

5 Seitenantriebe – Aufgrund der Delta-Bauweise liegen die Planeten-Seitenantriebe mit ihren angeschraubten Zahnkranz-Segmenten über der Schmutzzone, so daß sie bestens vor Schmutz und anderen äußeren Einwirkungen geschützt sind. Zu den Planetengetrieben gehören hochbelastbare Lager und stabile, verschleißarme Zahnräder.

Laufwerk

Erfolgreiches Caterpillar Konzept mit markanten Attributen: bessere Gewichtsverteilung, höhere Leistung und längere Standzeiten.



Delta-Bauweise. Da sich die Seitenantriebe mit den Zahnkranzsegmenten außerhalb des Arbeitsbereiches befinden, sind sie hervorragend gegen die Einwirkungen von Schmutz und Wasser geschützt. Überdies müssen sie keine Fahrstöße aufnehmen, weil diese Kräfte direkt in den Hauptrahmen geleitet werden.

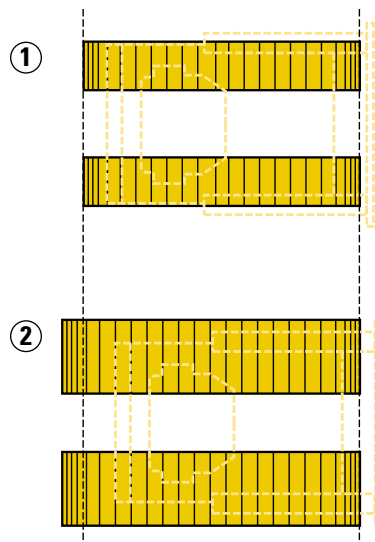
Verstärkte Laufrollen (Sonderausrüstung). In Verbindung mit den als Zubehör lieferbaren mittigen oder durchgehenden Laufrollenschutzen bewirken die höhere Flanke der Laufrollen eine erheblich bessere Kettenführung, die besonders bei Böschungsarbeiten und manövrierintensiven Einsätzen deutliche Vorteile bietet.

1 XL-Version – Bei dieser Maschinenausführung sind die Leiträder weiter nach vorn versetzt, woraus sich zusammen mit der großen Bodenaufstandsfläche eine exzellente Gewichtsverteilung ergibt, die für sehr gute Feinplanier-Eigenschaften bürgt. Überdies gewährleistet die breite Spur eine hohe Standsicherheit bei Schräglage.

2 LGP-Version – Breitere Bodenplatten, verlängerte Laufrollenrahmen und weitere Spur verhelfen dieser Laufwerksvariante zu einer größeren Aufstandsfläche, so daß sich die Maschine besonders gut für Einsätze auf wenig tragfähigen Böden eignet.

Kettenvarianten

- **HD-Ketten.** Die serienmäßigen, ölgeschmierten HD-Ketten mit verstärkten Gliedern eignen sich exzellent für alle Einsätze, in denen starke Stoßbelastungen auftreten.
- **Drehbuchsenkette** (Sonderausrüstung). Auf Wunsch kann der D6M mit ölgeschmierten Drehbuchsenketten geliefert werden, die sich vorzugsweise für Anwendungen in abrasivem Material bei niedrigen bis mittleren Stoßbelastungen empfehlen. Die Kettenbuchsen liegen während der Fahrt stationär in den Antriebszähnen, und nur die Glieder führen eine relative Drehung aus. Dadurch findet kaum noch Reibung zwischen Buchsen und Zähnen statt, so daß der Verschleiß auf ein Minimum reduziert und zudem über den gesamten Buchsenumfang verteilt wird. Das übliche Umbuchen nach etwa halber Laufzeit, um die Kettenglied-Nutzungsdauer voll auszuschöpfen, ist bei Drehbuchsenketten nicht mehr erforderlich.



Bodenplattentypen. Der D6M kann mit unterschiedlichen Einstieg-Bodenplatten sowie Moorbodenplatten ausgerüstet werden, die aus gehärtetem Walzstahl bzw. Stahlguß gefertigt sind.

3 Normaleinsatz-Bodenplatten

(Standardausrüstung) – Vorgesehen für Einsätze mit geringer bis mittlerer Stoßbelastung und Abriebwirkung. Ein Bodenplattentyp, der neben sehr guter Traktion auch eine hohe Verschleiß- und Biegefestigkeit aufweist.

4 Schwereinsatz-Bodenplatten

(Sonderausrüstung) – Diese im Sohlen- und Stegbereich verstärkten Bodenplatten verkraften problemlos mittlere bis hohe Stoßbelastungen in jeder Anwendung.

5 Selbstreinigende Moorbodenplatten

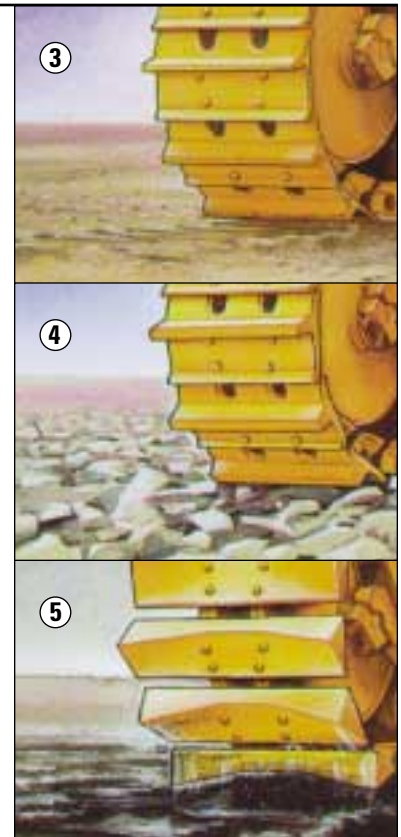
(Sonderausrüstung für LGM-Maschinen) – Sehr breite Bodenplattenversion aus Stahlguß für weichen, morastigen Untergrund. Beim Umschlingen der Leit- und Antriebsräder bewirkt der zwischen den Platten entstehende Spalt einen ausgeprägten Selbstreinigungseffekt.

XL-Laufwerk

- 600 mm – Standardausrüstung mit ausreichend niedrigem Bodendruck für die meisten Einsatzarten
- 560 mm – Sonderausrüstung für tragfähige Böden

LGM-Laufwerk

- 860 mm – Standardausrüstung mit sehr niedrigem Bodendruck auf wenig tragfähigen Böden
- 710 mm – Sonderausrüstung für tragfähigere Böden



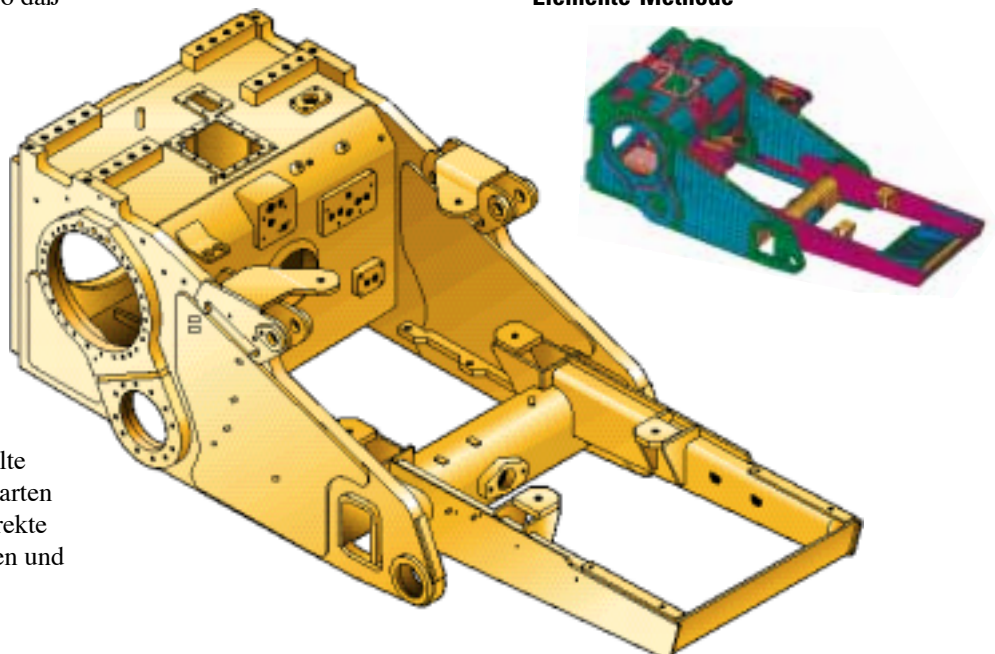
Hauptrahmen

Ausgelegt auf extreme Belastungen bei Einsätzen aller Art.

Verwindungssteifigkeit. Der D6M-Hauptrahmen besteht aus hochfesten Kastenprofilen, so daß er auch stärksten Stoß- und Torsionsbelastungen in schweren Einsätzen auf Dauer gewachsen ist. Mit Hilfe der computergestützten Finite-Elemente-Methode konnte die Praxistauglichkeit des gesamten Rahmens bis ins Detail simuliert und analysiert werden.

Fertigung. Schweißroboter sorgen für gleichbleibend hohe Qualität aller Schweißnähte am Hauptrahmen und garantieren dadurch eine lange Lebensdauer dieser tragenden Maschinenkomponente. Die ausgeklügelte Konstruktion sorgt dafür, daß auch im harten Einsatz kein Verzug eintritt und die korrekte Ausrichtung aller Befestigungsbohrungen und -flächen dauerhaft erhalten bleibt. Stark dimensionierte Drehachse und mittig angeordnete, verbolzte Pendeltraverse übernehmen die exakte Führung der Laufrollenrahmen.

Rahmenkonstruktion mittels Finite-Elemente-Methode



Fahrerkabine

Ergonomische Bedienung, beste Rundumsicht und komfortable Ausstattung garantieren weitgehende Ermüdungsfreiheit und hohe Produktivität.





1 Ergonomischer Innenraum – Die großzügige Verglasung der Kabine ermöglicht einen ungehinderten Blick auf den vorderen und hinteren Arbeitsbereich der Maschine. Im Innenraum der schall- und vibrationsisolierten Kabine herrscht wohltuende Ruhe, denn der Schalldruckpegel liegt mit weniger als 79 dB(A) so niedrig, daß ungestörtes Radiohören kein Problem ist. Deshalb wurde ab Werk alles für die schnelle Radionachrüstung vorbereitet: Halterung, Verkabelung, Lautsprecher und Antenne befinden sich serienmäßig an ihrem vorgesehenen Platz.

2 Fahrersitz – Den körpergerecht geformten Cat Kontursitz mit Textilbezug kann man dank der vielen Verstellmöglichkeiten rasch an unterschiedliche Staturen anpassen. Sitzfläche und Rückenlehne vermindern den Druck im unteren Rückenbereich und an den Oberschenkeln und offerieren trotzdem genügend Bewegungsfreiheit für Arme und Beine.

3 Lenk- und Bremshebel – Auf Wunsch kann der D6M mit konventionell betätigten Lenkkupplungen und Lenkbremsen geliefert werden.

4 Überwachungssystem EMS – Bei Maschinen mit konventioneller Lenkung und Schaltung wird weiterhin das bisherige elektronische Überwachungssystem EMS (Electronic Monitoring System) verwendet.

5 Elektronisches Lenk-Schaltssystem – Mühelos läßt sich der D6M mit einer Hand per Fingerdruck lenken und schalten. Das fortschrittliche Cat Elektroniksystem mit Mini-lenkhebeln und Schalttasten entlastet nicht nur den Fahrer, sondern steigert auch die Produktivität.

6 Überwachungssystem CMS – Maschinen mit elektronischem Lenk-Schaltssystem besitzen das neue Überwachungssystem CMS (Caterpillar Monitoring System), zu dem ein dreistufiges Warnsystem und gut ablesbare Analoganzeigen für Kraftstoffstand, Kühlwasser-, Getriebeöl- und Hydrauliköltemperaturen gehören. Ein zusätzliches, umschaltbares Digitaldisplay fungiert als Drehzahlmesser, Betriebsstundenzähler sowie Gang- und Fehlercodeanzeige.

Sonstige Komfortausstattung

- Getränkehalter sowie Stellflächen für Eßbehälter und Thermosflaschen
- Verstellbare Armlehnen mit Kniepolstern
- Elektrische Verstellung der Tipptastenkonsolle
- Staubox an der linken Sitzseite
- Vinylteppich auf dem gesamten Kabinenboden und unter dem Sitz

Elektronisches Lenk-Schaltsystem

Bequeme Einhandbedienung durch Fingerhebellenkung und Tipptasten-Gangschaltung.

Ergonomische Bedienung. In der linken Konsole befinden sich alle elektronischen Steuerelemente für Lenkung und Getriebeschaltung, die sich durch eine mustergültige Ergonomie auszeichnen und eine mühelose Einhandbedienung ermöglichen.

1 Fingerhebellenkung – Zwei leichtgängige Minihebel senden elektronische Signale an das hydraulische Lenkventil, das die Betätigung der Lenkkupplungen und -bremsen steuert. Der Kraftaufwand zum Bewegen der Minihebel beträgt weniger als 0,01 kN. Mit der neuen Elektroniklenkung läßt sich die schwere Maschine beispielsweise beim Manövrieren auf engstem Raum, beim Umfahren von Hindernissen oder beim Feinplanieren erheblich einfacher und genauer dirigieren. Eine mechanische Vorrichtung gestattet die vertikale und horizontale Verstellung der gesamten Bedieneinheit. Als Sonderausrüstung ist eine elektrische Vertikaljustierung erhältlich.

2 Fahrtrichtungsumschalter – Ein praktischer Drehknopf, der mit dem linken Daumen betätigt wird, schaltet das Getriebe auf Vorwärts, Rückwärts oder Neutral.

3 Gangschaltung – Zwei Tipptasten rechts vom Fahrtrichtungsumschalter dienen zum Wechseln der drei Vorwärts- und Rückwärtsgänge. Jeder Daumendruck auf die obere Taste schaltet das Getriebe um einen Gang höher, mit der unteren Taste wird um jeweils einen Gang heruntergeschaltet.

4 Parkbremsschalter – Mit dem seitlichen Konsolenschalter wird über das elektronische Lenksystem die Feststellbremse angelegt.



Rückschaltautomatik. Um bei häufigen Fahrtrichtungsänderungen die Schaltvorgänge zu minimieren, kann der Fahrer einen automatischen Rückschaltmodus wählen. Das Getriebe geht dann beim Richtungswechsel selbsttätig vom 1. oder 2. Vorwärtsgang direkt in den 2. Rückwärtsgang. Diese Schaltautomatik kann nach Belieben aktiviert oder deaktiviert werden.

Kickdown-Automatik. Wenn sich die an der Arbeitsausrüstung wirksame Last über einen festgesetzten Wert hinaus erhöht, schaltet das Getriebe von selbst in den nächstniedrigeren Gang. Diese Automatik kann der Maschinenführer ggf. deaktivieren.

Arbeitsausrüstung

Die Auswahl zwischen zwei unterschiedlichen Planierschilden erleichtert die Einsatzanpassung.

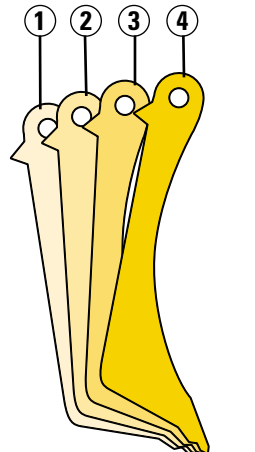


Schilder. Der D6M kann wahlweise mit VPAT-Schild oder SU-Schild ausgerüstet werden.

VPAT-Schild

- Einfache Neigungsverstellung durch vier Schrauben mit Paßstücken
- Beidseitig abgeschrägte Oberkante zur Verbesserung der Vorwärtssicht (nur XL-Version)
- Vollhydraulische Steuerung für Heben, Senken, Schwenken und Kippen
- Massive Drehzapfenaufhängung des Schubrahmens direkt am Maschinen-Haupttrahmen (präzisere Schildsteuerung, kein Schildverriß durch Pendelbewegungen der Laufrollenrahmen)
- Alle Bolzenverbindungen mit Fettschmierung
- Abgedichtete Drehzapfen mit Fernschmiernippeln
- Schwenkzylinder mit Umgehungsventil als Überlastungsschutz
- Schutzvorrichtungen an den Hydraulikleitungen des Schwenkzylinders
- Minimale Schildauslage (bessere Gewichtsverteilung, ausgezeichnete Feinplanier-Eigenschaften)

Neigungswinkel des VPAT-Schildes



- 1 54°** – Schubposition mit höchstem Fassungsvermögen bei Abschiebe-, Rückverfüllungs- und Erschließungsarbeiten. Beste Stellung zum Feinplanieren.
- 2/3 57,5 und 60°** – Zwei Mittelpositionen vorzugsweise für allgemeine Planierarbeiten.
- 4 62°** – Größter Neigewinkel zur Verbesserung des Eindringvermögens bei schwer lösbaren Böden. Optimale Stellung für bindiges Material.

SU-Schild

Bei dem nur für XL-Maschinen erhältlichen, robusten SU-Schild sind die Schubarme außen angeordnet. Diese Ausführung eignet sich besser für schwere Planiereinsätze, die hohe Ecklasten am Schild verursachen.

Arbeitsausrüstung

Heckzugvorrichtung, Aufreißer und Seilwinde steigern die Einsatzvielfalt des D6M.



1 Aufreißer

- Robuste Konstruktion mit Parallelogrammaufhängung für hohe Reißleistungen
- Wartungsarme Ausführung mit stabilem Querträger
- Drei gerade Reißschenkel
- Wahlweise mit gebogenen Reißschenkeln lieferbar

2 Seilwinde (Typ Paccar PA55)

- Zwei Ausführungen lieferbar (normale oder reduzierte Seilgeschwindigkeit mit Freilauf)
- Einhebelbedienung für Kupplung und Bremse
- Separater Hebel für die Freilauffunktion
- Zusätzliche Schaltkupplung am Nebenantrieb (vermeidet Leistungsverluste bei Nichtgebrauch der Winde)

- Feinfühliges Steuerung durch automatische Synchronisation von Kupplung und Bremse
- Servicefreundliche Bauweise (Reparaturen können bei angebaute Winde durchgeführt werden)

Zugvorrichtung

- Verstärkte Ausführung
- Maulweite und Zugbolzendurchmesser vergrößert
- Passend für einen breiten Bereich von Geräten

Servicefreundlichkeit

Einfache Wartung und Reparatur verringern den Zeitaufwand und erhöhen die Verfügbarkeit der Maschine.

Modulbauweise. Hauptkomponenten lassen sich als komplette Einheiten aus- und einbauen, so daß reparierte Aggregate vor dem Wiedereinbau auf einwandfreie Funktion geprüft werden können. Der Wasserkühler besteht aus rüttelfesten Teilblöcken, die mit minimalem Zeit- und Kostenaufwand zu erneuern bzw. zu reparieren sind.

Wartung. Alle täglichen Wartungspunkte können ungehindert erreicht werden. Die Schmiernippel sind in bestens zugänglichen Gruppen zusammengefaßt.

Überwachung. Das Überwachungssystem informiert über wichtige Funktionen der Maschine. Ein optisches und akustisches Warnsystem macht frühzeitig auf Fehler aufmerksam, damit kostspielige Folgeschäden verhindert werden.

Diagnose. Ein Diagnosestecker erlaubt die schnelle und gezielte Fehlersuche am Bordnetz.

Austauschprogramm. Komplett- und Rumpfmotoren, Hydraulikzylinder, Kolbenstangen, Starter, Drehstromgeneratoren, Zylinderköpfe, Ölpumpen und Seitenantriebsnaben werden im kostengünstigen und zeitsparenden Austauschverfahren angeboten.

Ablaßventile. Wasserkühler, Hydrauliktank und Kraftübertragung sind serienmäßig mit umweltfreundlichen Ablaßventilen ausgestattet.

Cat 5-Sterne-Kundenservice

Wie bei allen Caterpillar Produkten, steht auch hinter dem D6M die weltweite Organisation der Cat Händler.



Kompetente Rundum-Betreuung.

Der Cat 5-Sterne-Kundenservice beginnt bei Ihrem ersten Kontakt mit dem örtlichen Caterpillar-Händler und setzt sich fort über die gesamte Nutzungsdauer Ihrer Cat Produkte.

Enge Partnerschaft.

Unter dem Cat 5-Sterne-Kundenservice ist eine Partnerschaft zwischen Ihnen und dem Cat Händler zu verstehen, deren Zielsetzung in einer optimalen Kundenzufriedenheit besteht. Der 5-Sterne-Kundenservice umfaßt alle Produkte und Dienstleistungen, aber auch alle Mitarbeiter des Caterpillar Händlers, die Ihnen jederzeit verlässlich mit Rat und Tat zur Seite stehen.

Schlüssiges Konzept.

Zum 5-Sterne-Kundenservice gehört ein breitgefächertes Spektrum von Dienstleistungen, die Ihnen den entscheidenden Vorsprung gegenüber Ihren Wettbewerbern sichern.

Maschinen-Management-Service.

In diesem Segment bietet der 5-Sterne-Kundenservice die Grundlagen dafür, daß Sie Entscheidungen nicht nach Gefühl, sondern anhand klarer Fakten treffen können und auf diese Weise die maximal mögliche Profitabilität erreichen. Der Cat Händler berät Sie unter Berücksichtigung aller Aspekte, die mit der Vorhaltung und dem Betrieb Ihrer Maschinen zusammenhängen. Die Unterstützung reicht von Maschinenauswahl und Maschinenkauf über maßgeschneiderte Finanzierungs- und Mietangebote bis zur Kalkulation der voraussichtlichen Vorhalte- und Betriebskosten.

Systematischer Service.

Regelmäßige und sorgfältige Wartung ist ein maßgeblicher Schritt zu höchster Zuverlässigkeit und Produktivität Ihrer Maschinen. Was kann Ihnen daher gelegener kommen, als von dieser ausgeklügelten Systemwartung in vollem Umfang zu profitieren?

Dieselmotor

Caterpillar Sechszylinder-Viertaktmotor 3116 T mit Turbolader.

Nennleistung bei 2200/min	kW	PS
ISO 9249	104	141
80/1269/EWG	104	141

Zylinderabmessungen

Bohrung	105 mm
Hub	127 mm
Hubraum	6,6 l

Leistungsmeßbedingungen

Die angegebenen Motorleistungen wurden am Schwungrad gemessen und gelten für Höhenlagen bis 2300 m. Bei der Messung ist der Motor mit Lüfter, Luftfilter, Schalldämpfer und Drehstromgenerator ausgerüstet.

Besonderheiten

- Hochdruck-Einspritzsystem mit einzelnen, nachstellfreien Pumpendüsen für jeden Zylinder
- Zweiteilige Dreiringkolben mit geschmiedetem Stahlboden und Aluminiumschaft
- Hitzebeständige Sil-Chrom-Einlaßventile und stellitgepanzerte Auslaßventile
- Geschmiedete Pleuelstangen
- Einteiliger Zylinderkopf mit eingegossenem Ansaugkrümmer
- Gußblock mit integrierter Ölkühleraufnahme
- Geschmiedete, induktionsgehärtete und dynamisch ausgewuchtete Kurbelwelle
- 24-Volt-Bordnetz mit zwei wartungsfreien 12 V/100 Ah-Starterbatterien und 70-A-Drehstromgenerator
- Wassergekühlter Ölkühler in Plattenbauweise
- Schnellwechsel-Luftfilter mit Haupt- und Sicherheitspatrone sowie Wartungsanzeiger
- Modul-Wasserkühler mit rüttelfesten Teilblöcken

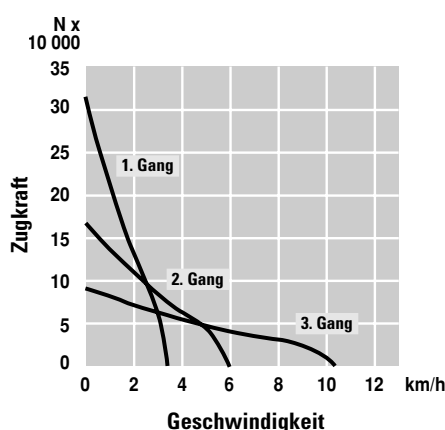
Getriebe

Planeten-Lastschaltgetriebe mit drei Vorwärts- und drei Rückwärtsgängen.

Höchstgeschwindigkeiten in den einzelnen Gängen

Vorwärts		km/h
1		3,4
2		6,0
3		10,3
Rückwärts		
1		4,2
2		7,5
3		12,8

Geschwindigkeits-Zugkraft-Diagramm



Hydraulik

Arbeitshydraulik mit Axialkolben-Verstellpumpe und Bedarfstromsteuerung.

Pumpenförderstrom bei

Motor-Neendrehzahl und

max. Betriebsdruck 119 l/min

Max. Betriebsdruck 248 bar

Steuerung

- Schildhubkreis – Wegeventil mit vier Stellungen: Heben, Neutral, Senken, Schwimmen
- Schildkippkreis – Wegeventil mit drei Stellungen: Linkskippen, Neutral, Rechtskippen
- Schildschwenkkreis – Wegeventil mit drei Stellungen: Linkskippen, Neutral, Rechtskippen
- Aufreißerhubkreis – Wegeventil mit drei Stellungen: Heben, Neutral, Senken

Ölgeschmierte HD-Ketten

Verstärkte Ausführung für lange Nutzungsdauer.

Besonderheiten

- Zuverlässige, dauerhafte Gelenkabdichtung
- Kettenglieder mit verstärkten Bolzen- und Buchsenaugen für optimalen Preßsitz
- Höhere Lauffläche für größeren Nutzabstand zwischen Bolzenauge und Rollenflansch
- Geringere Laufwerk-Gesamtbetriebskosten
- Normaleinsatz-Einstieg-Bodenplatten (wahlweise Schwereinsatz-Platten)

Fahrerkabine

Schallisolierte Ganzstahlkabine mit Überrollschutzaufbau (ROPS).

Besonderheiten

Der serienmäßige Überrollschutzaufbau mit Steinschlagschutz entspricht ISO 3471:1994 und ISO 3449:19, Stufe II. Der Schalldruckpegel (Innengeräusch) am Fahrerohr beträgt maximal 79 dB(A) nach ISO 6396.

Lenkung und Bremsen

Wahlweise mit Hand- oder Fingerhebellenkung lieferbar.

Besonderheiten – Handhebellenkung

- Mechanisch-hydraulische Betätigung mit konventionellen Bedienhebeln
- Ölgekühlte Lamellenkupplungen und -bremsen
- Zusätzliches Bremspedal zum gleichzeitigen Betätigen beider Bremsen ohne Ausrücken der Lenkkupplungen
- Mechanisch betätigte und durch Federkraft angelegte Feststellbremse

Besonderheiten – Fingerhebellenkung

- Elektrohydraulische Betätigung mit zwei leichtgängigen Minihebeln an der linken Steuerkonsole
- Ölgekühlte Lamellenkupplungen und -bremsen
- Zusätzliches Bremspedal zum gleichzeitigen Betätigen beider Bremsen ohne Ausrücken der Lenkkupplungen
- Elektrohydraulisch betätigte und durch Federkraft angelegte Feststellbremse

Seitenantriebe

Planetengetriebe mit einfacher Untersetzung.

Besonderheiten

- Anordnung oberhalb der Schmutzzone (Delta-Konzept)
- Keine Stoßbelastungen (von der Arbeitsausrüstung erzeugte Zug-Druck-Spannungen und Fahrstöße werden direkt in den Haupttrahmen eingeleitet)
- Einfacher Aus- und Einbau als komplette Einheiten
- Geschraubte Zahnkranz-Segmente

Gewichte

(ungefähre Angaben)

Transportgewicht

Maschine mit VPAT-Schild, Dreikreis-hydraulik, Betriebsstoffen (5% Kraftstoff), ROPS-Fahrerkabine, Kettenendführungsplatten, starrer Zugvorrichtung, Warnhorn, Vorreiniger, Gasreduzierpedal und Standard-Bodenplatten.

XL	15 200 kg
LGP	16 600 kg

Einsatzgewicht

Transportgewicht zuzüglich Fahrer und Kraftstoff.

XL	15 530 kg
LGP	16 930 kg

Laufwerksaufhängung

Pendelaufhängung mit Drehachse und Quertraverse.

Besonderheiten

- Verbolzte Quertraverse für präzise Seitenführung (vermeidet Ausrichtungsfehler)
- Stabile Drehachse als hintere Pendelabstützung (schützt zugleich die Komponenten der Kraftübertragung)
- Durchgehend glatte Maschinenunterseite (keine Schmutzansammlungen)

Laufrollenrahmen

Teleskoprohr-Bauweise mit hoher Verwindungssteifigkeit.

Besonderheiten

- Dauergeschmierte Laufrollen und Leiträder mit Schraubdeckelbefestigung
- Pendelaufhängung mit Drehachse und drehbar gelagerter Quertraverse
- Ölgeschmierte Drehachs-Gleitlager
- Quertraverse mit reibungsarmem Gleitlager und Fernschmierung
- Abgedichtete und geschmierte Kettenspanner

Pendelung	XL	LGP
Maximaler Weg	245 mm	270 mm
Maximaler Winkel	±2,8°	±2,5°
Anzahl der Laufrollen (pro Seite)	7	8
Anzahl der Bodenplatten (pro Seite)	40	46
Bodenplattenbreite		
Standard-Bodenplatten	600 mm	860 mm
Sonder-Bodenplatten	–	865 mm
Selbstreinigende Moorbodenplatten	2550 mm	3102 mm
Tragende Kettenlänge	1890 mm	2160 mm
Spurweite		
Bodenaufstandsfläche		
560-mm-Bodenplatten	2,86 m ²	–
600-mm-Bodenplatten	3,06 m ²	–
710-mm-Bodenplatten	–	4,40 m ²
840-mm-Bodenplatten	–	5,21 m ²
860-mm-Bodenplatten	–	5,34 m ²
Selbstreinigende 865-mm-Moorbodenplatten	–	5,37 m ²
Bodendruck*		
560-mm-Bodenplatten	0,54 bar	–
600-mm-Bodenplatten	0,51 bar	–
710-mm-Bodenplatten	–	0,38 bar
840-mm-Bodenplatten**	–	0,32 bar
860-mm-Bodenplatten	–	0,32 bar
Selbstreinigende 865-mm-Moorbodenplatten	–	0,31 bar

* Gilt für Maschinen mit ölgeschmierten HD-Ketten und Normaleinsatz-Bodenplatten.

** Mit diesen Bodenplatten und abgebautem Schild beträgt die Transportbreite der LGP-Maschine 3 m.

Seilwinde

Robuste PA55-Winde mit Freilauf*.

Besonderheiten

- Hydraulisch betätigte, nasse Lamellenkupplung und -bremse
- Einhebelbedienung für Kupplung und Bremse
- Separater Bedienhebel für Freilauf-funktion

Gewicht	1276 kg
Länge	1120 mm
Breite	975 mm
Flanschdurchmesser	504 mm
Trommelbreite	330 mm
Trommeldurchmesser	254 mm
Seildurchmesser	
empfohlen	16 mm
wahlweise	19 mm
Trommelfassungsvermögen	
mit 16-mm-Seil	177 m
mit 19-mm-Seil	122 m
Ölinhalt	74 l
Seilklemmen	
(Durchmesser x Länge)	54 x 65 mm

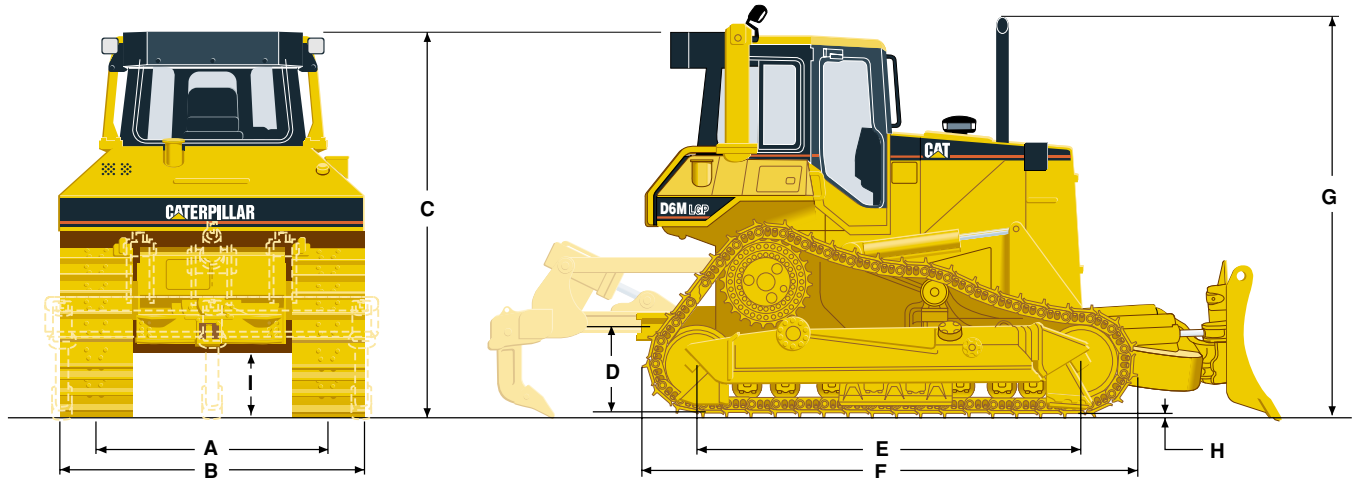
* Von Paccar Inc. für Caterpillar hergestellt.

Füllmengen

	Liter
Kraftstofftank	311
Dieselmotor	26
Getriebe, Wandler, Kegeltrieb und Lenkkupplungen	122
Seitenantriebe	je 67
Kühlsystem	48,4
Hydrauliksystem mit Tank	69,2
Hydrauliktank	29,2
Kettenspanner	je 29,5

Abmessungen

(ungefähre Angaben)



Maschine	XL	LGP
A Spurweite	1890 mm	2160 mm
B Breite mit folgender Ausrüstung:		
Standard-Bodenplatten, kein Schild	2490 mm	3020 mm
840-mm-Bodenplatten, kein Schild	–	3000 mm
Standard-Bodenplatten, VPAT-Schild (25° geschwenkt)	2960 mm	3700 mm
C Höhe über Bodenplattenstege		
ROPS-Schutzdach	3022 mm	3136 mm
ROPS-Fahrerkabine	3080 mm	3194 mm
D Höhe bis Zugvorrichtung (ab Bodenplattensohle)	595 mm	710 mm
E Tragende Kettenlänge	2550 mm	3082 mm
F Länge (mit Zugvorrichtung)	3740 mm	4149 mm
Vergrößerung der Maschinenlänge durch Arbeitsausrüstung		
Aufreißer	1016 mm	1016 mm
Seilwinde PA55	381 mm	381 mm
VPAT-Schild, gerade	1057 mm	1244 mm
VPAT-Schild, 25° geschwenkt	1787 mm	2125 mm
SU-Schild	1176 mm	–
G Höhe bis Auspuffrohr-Oberkante (ab Bodenplattenstege)	3152 mm	3266 mm
H Höhe der Bodenplattenstege	57 mm	57 mm
I Bodenfreiheit ab Bodenplattensohle (SAE J1234)	424 mm	538 mm

Schildtyp	VPAT (XL)	SU (XL)	VPAT (LGP)
Schildkapazität (SAE J1265)	3,18 m ³	4,28 m ³	3,16 m ³
Breite (über Eckmesser)	3274 mm	3190 mm	4080 mm
Höhe	1195 mm	1244 mm	1025 mm
Schürftiefe	444 mm	520 mm	433 mm
Bodenfreiheit	925 mm	983 mm	1024 mm
Maximaler Kippweg	497 mm	665 mm	598 mm
Gewicht ohne Hydraulik	2372 kg	2427 mm	2819 mm

Aufreißer

Mehrzahn-Parallelogrammaufreißer mit drei gebogenen Reißschenkeln (einsetzbar mit ein, zwei oder drei Schenkeln).

	XL	LGP
Querträgerbreite	2202 mm	2202 mm
Querschnitt	216 x 254 mm	216 x 254 mm
Max. Bodenfreiheit (bis Querträger)	1090 mm	1205 mm
bis Reißzahnspitze	391,7 mm	505,7 mm
Anzahl der Einstecköffnungen	3	3
Max. Reißtiefe	473,5 mm	359,5 mm
Max. Ausbrechkraft	126 kN	126 kN
Max. Eindringkraft (mit VPAT-Schild)	60 kN	72 kN
Gewicht		
mit drei Zähnen	1406 kg	1406 kg
Einzelzahn	78 kg	78 kg

Hinweis: Anstelle der gebogenen sind auch gerade Reißschenkel lieferbar.

Standardausrüstung

Die Ausrüstung kann je nach Auslieferungsland unterschiedlich sein. Genaue Angaben erhalten Sie bei Ihrem Caterpillar Händler.

Trockenluftfilter mit Vorreiniger und Wartungsanzeiger	Zugvorrichtung, starr	Staubbox, abschließbar
Ansaugluft-Vorwärmer	Kraftstoff-Feinfilter (2)	Rückspiegel
Drehstromgenerator, 70 A	Ölablaßventile	Schalldämpfer
Armlehnen, elektrisch verstellbar	Betriebsstundenzähler, elektrisch	Ansaugluft-Vorreiniger
(Maschinen mit elektronischem Lenk- Schaltsystem)	24-Volt-Bordelektrik	Cat-Kontursitz, gefedert/verstellbar (Textilbezug, verstellbare Armlehnen)
Kickdown-Automatik (Maschinen mit elektronischem Lenk-Schaltsystem)	Dieselmotor 3116 T mit Turbolader	Automatik-Sicherheitsgurt (75 mm breite Gurtbänder)
Rückschalt-Automatik 1V-2R, 2V-2R	Vandalismusschutz	Schlüssel-Start-Stopp
(Maschinen mit elektronischem Lenk- Schaltsystem)	Langezeit-Kühlmittel	Fingerhebel- oder Handhebellenkung
Rückfahr-Warneinrichtung	Zugvorrichtung, vorn	Kettenspanner, fetthydraulisch
Starterbatterien (2)	Handförderpumpe	HD-Ketten, ölgeschmiert, geteilte Endglieder, Einsteg-Bodenplatten
Drucklüfter	Instrumente (Kraftstoffstand, Kühlmittel-, Getriebeöl-, Hydrauliköltemperatur)	600 mm (XL) oder 860 mm (LGP), 40 Segmente (XL) oder 46 Segmente (LGP)
Überwachungssystem CMS, computergestützt (Maschinen mit elektronischem Lenk-Schaltsystem)	Unterboden-Schutzblech (Dieselmotor)	Planeten-Lastschaltgetriebe
Überwachungssystem EMS, elektronisch (Maschinen mit konventionellem Lenk-Schaltsystem)	Kettenführungsplatten, mittig (nur LGP- Maschine)	Kraftstoff-Wasserabscheider
Gasreduzierpedal	Kettenendführungsplatten	Fahrerkabine mit Überrollschutzaufbau (ROPS), Heizung und Schallisolierung
Diagnoseanschluß (Maschinen mit elektronischem Lenk-Schaltsystem)	Kühlerschutzgitter, schwenkbar	Bordwerkzeug
	Heckschutzvorrichtung	
	Warnhorn	
	Dreikreis hydraulik (VPAT-Schild)	
	Modulwasserkühler	
	Leiträder, Lauf- und Tragrollen, dauergeschmiert	

Sonderausrüstung

(mit ungefährender Änderung des Einsatzgewichtes)

	kg		kg
Klimaanlage	130	Schallisolation (Kabine)	72
Planierschilde (Gewichte siehe Seite 17)		Ätherstarthilfe	3
Verstelllüfter	8	Kühlmittel-Vorwärmer, 230 V	1
Lenk-Schaltssystem, elektronisch	-66	Starterbatterien, verstärkt	0
HD-Unterboden-Schutzblech (Dieselmotor)	62	Astabweiser	159
Kraftstofftankschutz	80	Einstieg-Bodenplatten	
Ansaugluft-Vorreinigerschutz	7	XL-Maschine (40)	
Kühlerschutzgitter, HD-Version	20	560 mm (Normaleinsatz/HD-Ketten)	-180
Heckschutzgitter	55	560 mm (Normaleinsatz/Drehbuchsenketten)	252
Kettenführungsplatten, mittig (XL)	54	560 mm (Schwereinsatz/HD-Ketten)	60
Laufrollenschutz, durchgehend (XL)	206	600 mm (Normaleinsatz/Drehbuchsenketten)	-80
Laufrollenschutz, durchgehend (LGP)	262	600 mm (Schwereinsatz/HD-Ketten)	160
Zweikreis-Hydraulik (XL, SU-Schild)	-15	LGP-Maschine (46)	
Dreikreis-Hydraulik (XL, SU-Schild, Aufreißer)	12	710 mm (Normaleinsatz/HD-Ketten)	-370
Vierkreis-Hydraulik (VPAT-Schild, Aufreißer)	24	710 mm (Normaleinsatz/Drehbuchsenketten)	-60
Arbeitsscheinwerfer (6)	16	865 mm (Normaleinsatz/Drehbuchsenketten)	0
Ansaugluft-Vorreiniger mit Sieb	5	860 mm (Moor/HD-Ketten)	-30
Betankungspumpe	10	Seilwinde, normale oder reduzierte Seilgeschwindigkeit	1160
Parallelogrammaufreißer mit drei geraden Reißschenkeln	1406	Seilführungsblock	
Reißschenkel, gebogen	9	3 Rollen	290
Fahrersitz, luftgefedert	41	4 Rollen	322

Typenvergleich

Frühere Typen	kW	PS	Neuer Typ
D5H	89	121	D6M 104 kW (141 PS)
D5H-II Standard	89	121	
D5H-II XL und LGP	97	132	
D6C	104	141	
D6D	104–119	141–162	
D6E	116	158	

